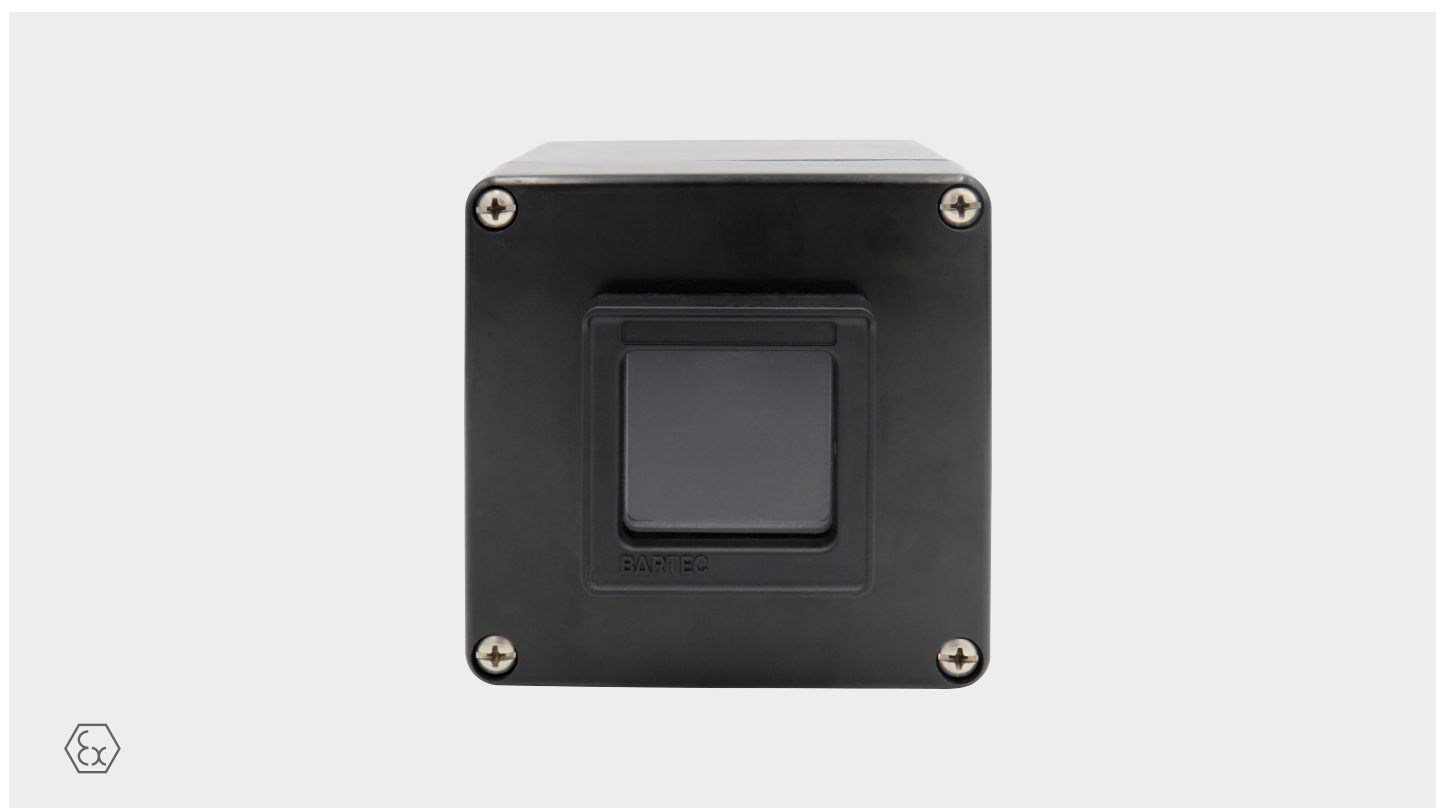


Gehäusefenster

07-39F1-****



Das BARTEC Gehäusefenster 07-39F1-**** wird in explosionsgefährdeten Bereichen eingesetzt, um die Sicht auf Anzeigeräte wie Amperemeter, Voltmeter oder Displays, die innerhalb eines Gehäuses montiert sind, zu ermöglichen. Es ist in drei Größen erhältlich.

Für eine einfache und schnelle Installation konzipiert, können sie mit selbst schneidenden Schrauben in einem definierten Ausschnitt eines Gehäuses montiert werden. Sie sind kompatibel mit Gehäusen, die Wandstärken von 1 mm bis 7 mm haben, was sie für Edelstahl-, Aluminium- und GRP-Gehäuse geeignet macht. Die Gehäusefenster bestehen aus faserverstärktem Kunststoff und verfügen über eine hochwertige Silicon- und EPDM-Dichtung. Diese Konstruktion gewährleistet höchste Sicherheit und Schutzart über einen weiten Temperaturbereich. Das Fenster kann aus UV- und kratzfestes Polycarbonat oder gehärtetem Sicherheitsglasfenster bestehen und gewährleistet eine langfristige Sichtbarkeit in das Gehäuse.

- Zertifiziert für Zone 1 und 21
- Geeignet für Gehäuse mit Wandstärken von 1 mm bis 7 mm
- UV- und kratzfestes Polycarbonat und gehärtete Sicherheitsglasfenster
- IP-Schutzart bis zu IP66



Explosionsschutz

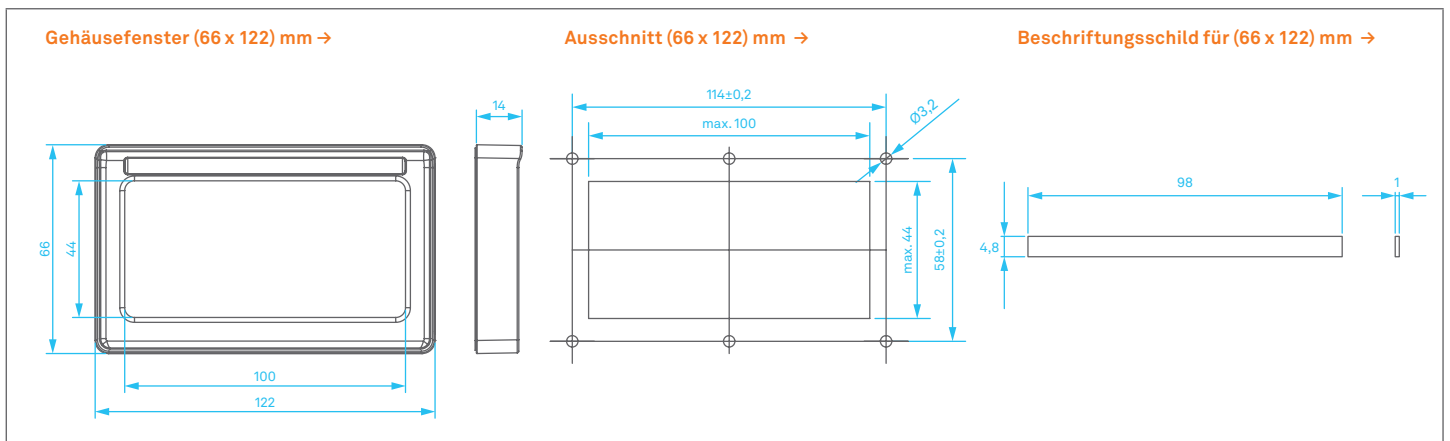
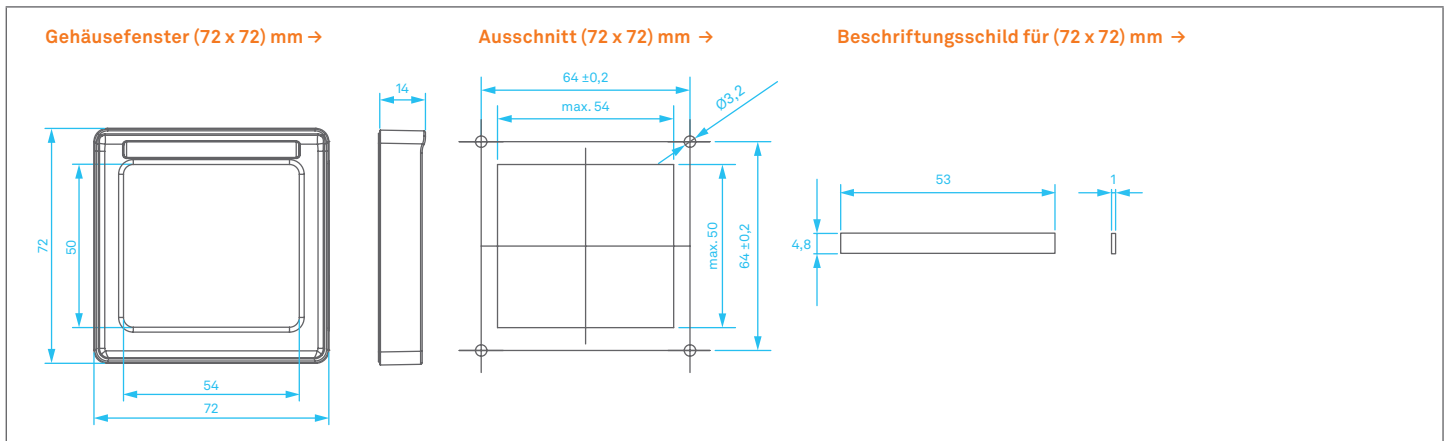
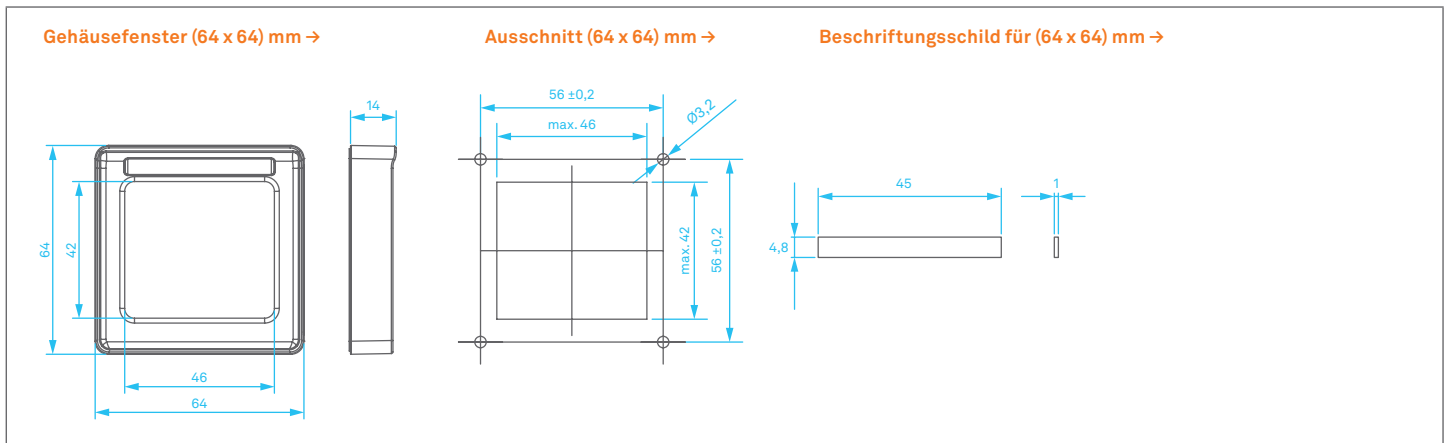
Notified Body Number	0044
ATEX	⊕ II 2G Ex eb IIC Gb
Ex-Zündschutzart	⊕ II 2D Ex tb IIIC Db
ATEX Prüfbescheinigung	CML 24 ATEX3251U
IECEX	Ex eb IIC Gb
Ex-Zündschutzart	Ex tb IIIC Db
IECEX Prüfbescheinigung	IECEX CML 24.0149U
Betriebstemperatur	EPDM: -50 °C bis +85 °C (-58 °F bis +185 °F) Silicon: -55 °C bis +85 °C (-67 °F bis +185 °F)

Weitere Zulassungen und Prüfbescheinigungen finden Sie unter www.bartec.com

Technische Daten

Schutzart	IP64 gemäß EN/IEC 60079-0 IP66 gemäß EN/IEC 60529
Befestigung	- Installation in Gehäusen mit Wandstärke von 1 mm bis 7 mm - Anzugsdrehmoment der Schrauben: 1,3 Nm
Gehäusematerial	faserverstärkter Kunststoff
Fenstermaterial	Polycarbonat (UV- und kratzfest) Gehärtetes Sicherheitsglas
Dichtungsmaterial	Silikon EPDM
Gewicht	(64 x 64) mm: - ca. 55 g (72 x 72) mm: - ca. 70 g (66 x 122) mm: - ca. 95 g

Abmessungen in mm



Bestellinformation

0 7 - 3 9 F 1 - * * * *
 G H I J

Code	Code für	Variation	Beschreibung
G	Baugröße	1	(64 x 64) mm
		2	(72 x 72) mm
		3	(66 x 122) mm
H	Fenstermaterial	P	Polycarbonat
		G	Gehärtetes Sicherheitsglas
I	Dichtungsmaterial	S	Silikon
		E	EPDM (auf Anfrage)
J	Wandstärke	1	Gehäusewand von 1 mm bis 4 mm
		2	Gehäusewand von ≥ 4 mm bis 7mm

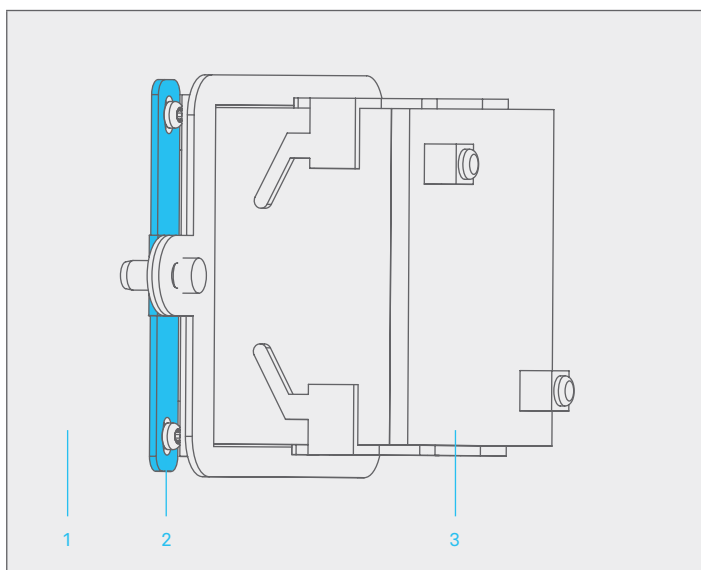
Frontplatten-Montagesatz

Beschreibung	Bestellnummer
Halter aus Edelstahl (Geliefert mit Befestigungsschrauben)	05-0091-0301

Beschriftungsschild

Größe	Beschreibung	Bestellnummer
(64 x 64) mm	Kundenspezifische Gravur auf Anfrage	03-5412-0073
(72 x 72) mm	Kundenspezifische Gravur auf Anfrage	03-5412-0075
(66 x 122) mm	Kundenspezifische Gravur auf Anfrage	03-5412-0074

Montage des Frontplatten-Montagesatzes



1	Gehäusewand
2	Montagehalter
3	z.B. Amperemeter oder andere Geräte

Die beiden Halter des Frontplatten-Montagesatzes werden unter den Befestigungsschrauben des Gehäusefensters eingeklemmt. Verwenden Sie die Schrauben, die im Paket dieses Satzes mit geliefert werden.

HINWEIS:

Aufgrund der Entwicklung der nationalen und internationalen Spezifikationen und der Technologie können die oben genannten technischen Eigenschaften, die in diesem Bulletin gezeigt werden, nur bei unserer Bestätigung als verbindlich angesehen werden.