

Probay Ex2

LED-Hallenleuchte für Zone 2/21



Probay Ex2

Hochregal-LED-Leuchte für Zone 2/21

Hinweis zur Anleitung

Bei Arbeiten in explosionsgefährdeten Bereichen hängt die Sicherheit von Personen und Anlagen von der Einhaltung der einschlägigen Sicherheitsvorschriften ab. Personen, die für die Montage und Wartung verantwortlich sind, tragen eine besondere Verantwortung. Voraussetzung dafür ist die genaue Kenntnis der geltenden Regeln und Vorschriften.

Die Anleitung fasst die wichtigsten Sicherheitsmaßnahmen zusammen und muss von allen Personen, die mit dem Produkt arbeiten, gelesen werden, um sicherzustellen, dass sie mit dem richtigen Umgang mit dem Produkt vertraut sind.

Die Anleitung muss aufbewahrt werden und während der gesamten Lebensdauer des Produkts verfügbar sein.

Beschreibung

Die Leuchten der Probay Ex2-Serie sind speziell für den Einsatz in explosionsgefährdeten Bereichen konzipiert. Hochwertige elektronische Komponenten garantieren eine hohe Effizienz von bis zu 179 lm/W und eine extrem lange Lebensdauer von 100 000 h, selbst bei hohen Temperaturen.

Ihre Schutzklassen IP66 und IK10 garantieren eine zuverlässige Leistung auch in rauen Umgebungen. Das leichte und robuste Gehäuse besteht aus extrem widerstandsfähigem Aluminium (RAL7043).

Referenznormen

Richtlinie 2014/34/EU	
Kennzeichnung ATEX	⊕ II 3G Ex nR IIC T6...T5 Gc ⊕ II 2D Ex tb op is IIIC T85 °C Db
ATEX Prüfbescheinigung	FTZÚ 24 ATEX 0067X
Einhaltung von Vorschriften	EN/IEC 60079-0: 2018 einschl. Änderung; EN 60079-15: 2010 einschl. Änderung EN 60079-28: 2016; EN 60079-31: 2014;
Kennzeichnung IECEx	Ex nR IIC T6...T5 Gc Ex tb op is IIIC T85°C Db
IECEx Prüfbescheinigung	IECEx FTZÚ 24.0019X
Schutzart	IP66
Stoßfestigkeit	IK10
Temperaturbereich	-40 °C bis +70 °C

Elektrische Eigenschaften

Stromzufuhr	EP – elektronisch – 220–240 V, 50/60 Hz
Lampenquelle	LED 4000 K, CRI +80 Lebensdauer: > 50.000 Stunden L90B50 Ta bei 25 °C > 150.000 Stunden L80B50 Ta bei 25 °C > 170.000 Stunden L70B50 Ta bei 70 °C
Klemmen	Mit 2,0m Kabel (Standard: 3x 1,5 mm ² / DALI: 5x 1,5 mm ²)

Mechanische Merkmale

Gehäuse	Aluminiumprofil RAL 7043
Diffusor	Transparentes gehärtetes Sicherheitsglas
Befestigungsklammern	2 Stück Edelstahl-Befestigungswinkel – AISI 304
Kabeleinführung	Standardausführung mit 2,0 m Anschlusskabel und Kunststoff-Kabelverschraubung; bei +70 °C-Ausführung Metall-Kabelverschraubung

Umgebungstemperatur

-20°C ≤ Ta ≤ +70°C für Probay Ex2 T70	Temperaturklasse T5
-20°C ≤ Ta ≤ +60°C für Probay Ex2 T60	Temperaturklasse T5
-20°C ≤ Ta ≤ +50°C für Probay Ex2 T50	Temperaturklasse T6
-20°C ≤ Ta ≤ +40°C für Probay Ex2 T40	Temperaturklasse T6
-40°C ≤ Ta ≤ +50°C für Probay Ex2 LOW	Temperaturklasse T6

Sicherheitshinweise

Die Probay Ex2 Leuchte darf nur innerhalb des angegebenen Temperaturbereichs verwendet werden. Eine ungeschützte, falsche Installation kann zu Fehlfunktionen oder zum Verlust des Explosionsschutzes führen. Der Anschluss und die Installation/Demontage von Probay Ex2 Beleuchtungskörpern muss von qualifiziertem Personal durchgeführt werden, das für die Installation von Beleuchtungskörpern in explosionsgefährdeten Bereichen autorisiert und geschult ist. Die Verwendung in anderen als den angegebenen Bereichen oder die Veränderung des Produkts durch andere Personen als den Hersteller ~~anderen als dem Hersteller~~ entbindet BARTEC von der Mängelhaftung und weiterer Haftung.

Bei der Aufstellung von explosionsgeschützten Beleuchtungskörpern müssen die einschlägigen Errichtungs- und Betriebsvorschriften beachtet werden. Die allgemein gültigen gesetzlichen Vorschriften und sonstigen verbindlichen Richtlinien zur Arbeitssicherheit, Unfallverhütung und zum Umweltschutz sind zu beachten. Die Probay Ex2 Leuchte darf nur in einem sauberen, unbeschädigten Zustand betrieben werden. Jegliche Veränderungen und Umbauten sind nicht gestattet.

Besondere Einsatzbedingungen

- Umgebungstemperatur: – siehe Anhang zum Zertifikat Nr. IECEx FTZÚ 24.0019X, Ausgabe 00.
- Die Leuchte ist für eine feste Installation vorgesehen und muss mit dem Hinweis “Warnung – mögliche Gefahr elektrostatischer Aufladung” gekennzeichnet sein – siehe die Betriebsanleitung des Herstellers der Leuchte.
- Das Stromversorgungskabel muss wirksam befestigt sein, um ein Ziehen oder Verdrehen zu verhindern.
- Die Betriebsanleitung des Herstellers der Beleuchtungsanlage muss beachtet werden.

Kennzeichnung

Besonders wichtige Punkte in dieser Anleitung sind mit einem Symbol gekennzeichnet:

- GEFAHR** weist auf eine gefährliche Situation hin, die, wenn sie nicht vermieden wird, zum Tod oder zu schweren Verletzungen führen wird.
- WARNUNG** weist auf eine gefährliche Situation hin, die, wenn sie nicht vermieden wird, zum Tod oder zu schweren Verletzungen führen kann.
- VORSICHT** weist auf eine gefährliche Situation hin, die, wenn sie nicht vermieden wird, zu leichten oder mittelschweren Verletzungen führen kann.
- ACHTUNG** wird verwendet, um Praktiken anzusprechen, die nicht mit Personenschäden in Verbindung stehen.
- HINWEIS** Wichtige Hinweise und Informationen zur effektiven, wirtschaftlichen und umweltgerechten Handhabung.

Konform mit den Normen

Siehe Konformitätsbescheinigungen.

Montage, Installation und Inbetriebnahme

- WARNUNG**
 Gefahr von schweren Verletzungen durch unsachgemäßes Vorgehen.
 - Arbeiten zur Montage, Demontage, Installation und Inbetriebnahme dürfen nur von autorisiertem Fachpersonal durchgeführt werden.
 - Es ist geeignetes Werkzeug zu verwenden.

Montage/Demontage

Vor der Montage/Demontage muss sichergestellt werden, dass die Probay Ex2 Leuchte in gutem Zustand ist (keine Risse oder Beschädigungen).

Montage

- WARNUNG**
 Mögliche Gefahr elektrostatischer Aufladung.
 - Die Leuchte muss in einer Position installiert werden, die den Kontakt zwischen Personen und Teilen der Leuchte verhindert.
 - Die Leuchte ist für eine feste Installation vorgesehen.
 - Die Leuchte sollte nur mit einem feuchten Staubtuch gereinigt werden. Es ist notwendig, regelmäßige Reinigungsintervalle für die Leuchte einzuhalten.
 - Öffnen Sie die Leuchte nicht, wenn sie unter Spannung steht.
 - Ersetzen Sie eine zerbrochene Schutzabdeckung.

Die Leuchte darf nur von einer autorisierten Person installiert werden. Bei der Installation der Leuchte ist die ESD-Sicherheit unter Verwendung geeigneter Werkzeuge zu beachten. Nach dem Wechsel der Lichtquelle muss auch die Dichtung in der Leuchte gewechselt werden. Nach dem Wechsel des Treibers muss auch die Dichtung im Treiberteil gewechselt werden. Bei der Inbetriebnahme ist es nicht erforderlich, die Routineprüfung der Leuchte durchzuführen. Der Austausch der Lichtquelle, der Dichtung und andere Reparaturen an dieser Leuchte dürfen nur vom Hersteller, seinem Vertragsservicetechniker oder einer

ähnlich qualifizierten, vom Hersteller autorisierten Person und nur mit Originalersatzteilen durchgeführt werden. Wenn die Montageanleitung nicht befolgt wird, kann der Hersteller nicht für eventuelle Folgeschäden verantwortlich gemacht werden.

- HINWEIS**
 Der Anschluss des Geräts muss gemäß IEC/EN 60079-14 und unter Beachtung der Informationen in der jeweiligen Bedienungsanleitung für die eingebauten Geräte vorgenommen werden. Die entsprechenden Bedienungsanleitungen können Sie unter www.bartec.com herunterladen oder direkt bei der BARTEC GmbH bestellen.

Anschluss der Leuchte

Die Leuchte ist mit einem 2m langen Kabel (3 x 1,5mm²/ 5 x 1,5mm²) ausgestattet. Das Kabel ist mit Muffen abgeschlossen.

Standard-Leuchte:	Leuchte mit DALI:
grün-gelbe Ader = T	grün-gelbe Ader = T
blaue Ader = N	blaues Kabel = N
braunes Kabel = L	braunes Kabel = L
	schwarzer Draht = DA
	graues Kabel = DA

Die Kennzeichnung einzelner Klemmen und Anschlüsse kann je nach erforderlicher Ausstattung der Leuchte unterschiedlich sein. Im Zweifelsfall wenden Sie sich bitte an den technischen Support von BARTEC

Inbetriebnahme

Vor Beginn der Installationsarbeiten müssen folgende Punkte beachtet werden:

- Das Gerät ist korrekt installiert
- Das Gerät ist nicht beschädigt

- HINWEIS**
 Die Ersatzteile, Anbauteile oder Schalt- und Beleuchtungsmodule sind im Datenblatt aufgeführt.

Bedienung

- GEFAHR**
 Tod oder Verletzungsgefahr durch unsachgemäßen Gebrauch.
 - Die Probay Ex2 Leuchte darf nur innerhalb der geltenden technischen Grenzen betrieben werden.

Transport und Lagerung

- HINWEIS**
 Schäden an der Probay-Leuchte durch unsachgemäßen Transport oder falsche Lagerung.
 - Transport und Lagerung sind nur in der Originalverpackung zulässig.

Wartung und Fehlersuche

- WARNUNG**
 Gefahr schwerer Verletzungen durch falsche Vorgehensweise.
 - Alle Wartungs- und Fehlersucharbeiten dürfen nur von autorisiertem Fachpersonal durchgeführt werden.
 - Die IEC/EN 60079-17 muss beachtet werden.

Maximal zulässige Anzahl von Beleuchtungskörpern für Schutzschalter

Maximaler Kurzschlussstrom darf 10kA nicht überschreiten

Typ des Beleuchtungskörpers	Bestellnummer	B10 A	B16 A	C10 A	C16 A
Probay Ex2 T50 1x modul	PRBZ215*****20*****FE	19	30	31	53
Probay Ex2 T50 2x modul	PRBZ225*****20*****FE	9	15	15	26
Probay Ex2 T50 3x modul	PRBZ235*****20*****FE	6	10	10	17
Probay Ex2 T40 4x modul	PRBZ244*****20*****FE	-	2	-	4
Probay Ex2 T60 1x modul	PRBZ216*****20*****FE	19	30	31	53
Probay Ex2 T60 2x modul	PRBZ226*****20*****FE	9	15	15	26
Probay Ex2 T60 3x modul	PRBZ236*****20*****FE	6	10	10	17
Probay Ex2 T60 4x modul	PRBZ246*****20*****FE	-	2	-	4
Probay Ex2 T70 1x modul	PRBZ217*****20*****FE	-	5	-	8
Probay Ex2 T70 2x modul	PRBZ227*****20*****FE	19	30	31	53
Probay Ex2 T70 3x modul	PRBZ237*****20*****FE	19	30	31	53
Probay Ex2 T70 4x modul	PRBZ247*****20*****FE	9	15	15	26
Probay Ex2 LOW 1x modul	PRBZ21L*****20*****FE	-	5	-	8
Probay Ex2 LOW 2x modul	PRBZ22L*****20*****FE	-	3	-	6
Probay Ex2 LOW 3x modul	PRBZ23L*****20*****FE	-	2	-	4
Probay Ex2 LOW 4x modul	PRBZ24L*****20*****FE	-	2	-	4

Positionen und Informationen zu den Etiketten



1	Marke, Name und Anschrift des Herstellers
2	Vom Hersteller angegebene Typenbezeichnung des Geräts
3	Nominale elektrische Charakteristik
4	Bereich der Umgebungstemperatur
5	Identifikation der benannten Stelle, die das Zertifikat ausgestellt hat, und ihre entsprechende Nummer
6	Unverwechselbare Gemeinschaftsmarke spezifisch für den Explosionsschutz
7	ATEX / IECEx-Kennzeichnung
8	Grafisches Symbol der Konformität CE-Kennzeichnung
9	Kennnummer der benannten Stelle, die für die Produktionsüberwachung von "ATEX"-Geräten zuständig ist

Wartung

Der Betreiber der Probay Ex2 Leuchte muss diese in gutem Zustand halten, ordnungsgemäß betreiben, überwachen, reinigen und regelmäßig auf Risse und/oder Beschädigungen überprüfen.

Beseitigung von Fehlern

Die Probay Ex2 Leuchte ist defekt, wenn sie gerissen und/oder beschädigt ist. Beschädigte oder defekte Steuer- und Anzeigeräte können nicht repariert werden. Sie müssen gemäß diesem Benutzerhandbuch ersetzt werden.

Zubehör, Ersatzteile

Bitte beachten Sie den BARTEC Katalog.

Entsorgung

Die Komponenten der Probay Ex2 Leuchte enthalten Metall-, Glas- und Kunststoffteile. Daher müssen die gesetzlichen Anforderungen für die Entsorgung von Elektroschrott beachtet werden (z.B. Entsorgung durch ein zugelassenes Entsorgungsunternehmen).



Service Address

ESS BU
 BARTEC F.N.
 Srl via Mario Pagano 3
 20090 Trezzano sul Naviglio (Mi)
 Italien

Telefon: +39 02 48471
 info@bartec-fn.com
 www.bartec.com

Referenz Details

Standard-Ausstattung →

4 x Edelstahl-Aufhängebolzen M5 e, elektrischer Anschluss über vormontiertes 2,0 m Kabel (3 x 1,5 mm²)

Y-Drahtkabel für Probay Ex2 auf Anfrage erhältlich →

Verstellbarer Bügel auf Anfrage erhältlich →

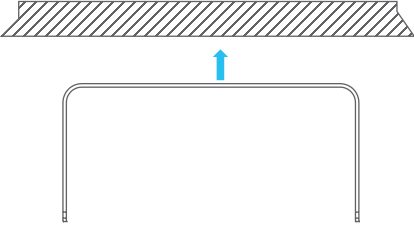
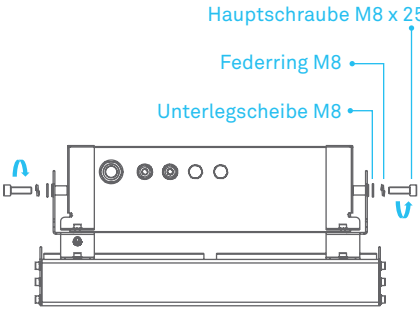
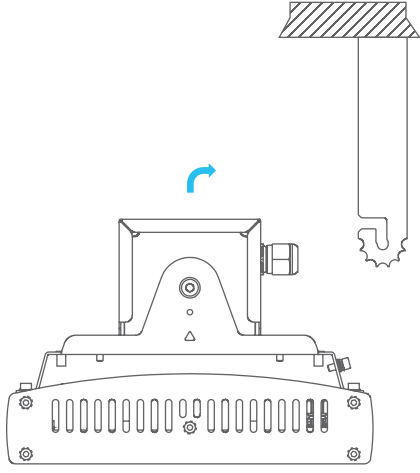
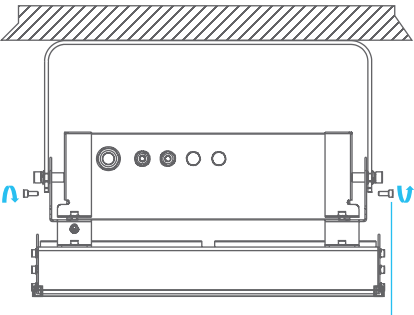
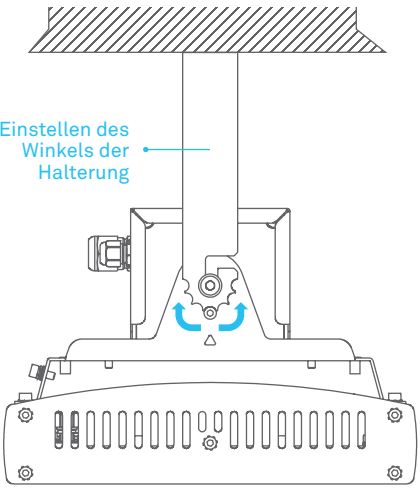
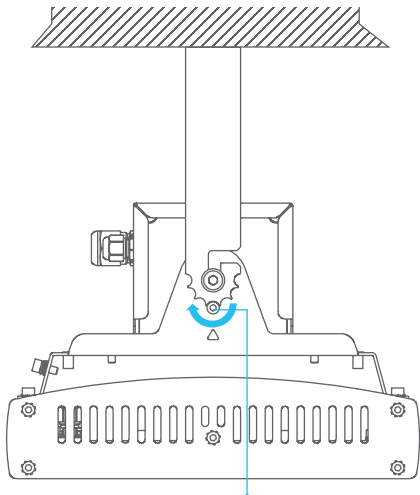
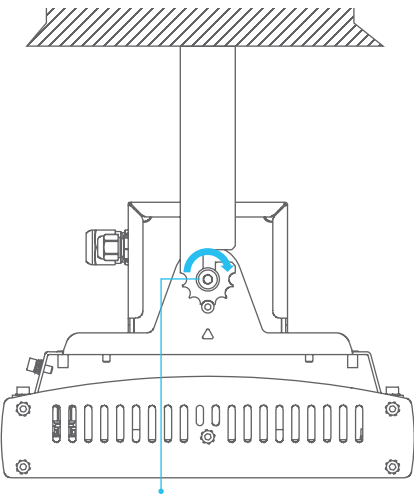
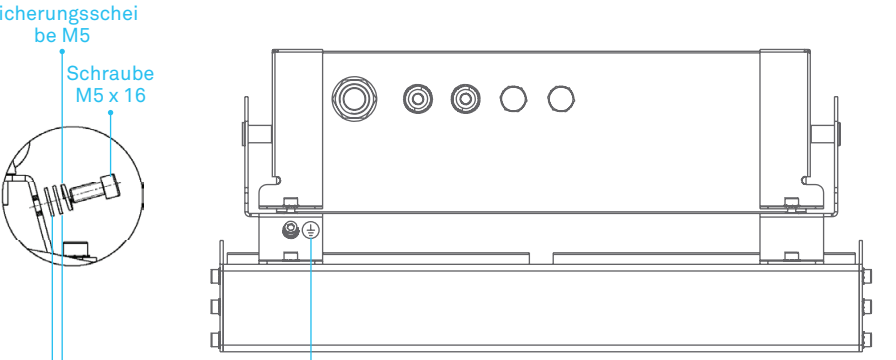
1 Module 2 Module 3 Module 4 Module

C = 190 mm D = 298 mm

90° 180° 90°

180°

Montageanleitung

<p>Schritt 1 →</p> 	<p>Schritt 2 →</p>  <p>Hauptschraube M8 x 25 Federring M8 Unterlegscheibe M8</p>	<p>Schritt 3 →</p> 
<p>Schritt 4 →</p>  <p>Positionsschraube M5x16</p>	<p>Schritt 5 →</p>  <p>Einstellen des Winkels der Halterung</p>	<p>Schritt 6 →</p>  <p>Anziehen der Positionsschraube M5 x 16 - Anzugsdrehmoment 6Nm</p>
<p>Schritt 7 →</p>  <p>Anziehen der Positionsschraube M5 x 16 - Anzugsdrehmoment 6Nm</p>	<p>Position der externen Verbindung →</p>  <p>Sicherungsscheibe M5 Schraube M5 x 16 Unterlegscheibe M5 Externe Verbindungsklemme (max 4 mm², Anzugsmoment 4 Nm)</p>	

BARTEC

ESS BU
BARTEC F.N.
Srl via Mario Pagano 3
20090 Trezzano sul Naviglio (Mi)
Italien

Telefon: +39 02 48471
info@bartec-fn.com

bartec.com