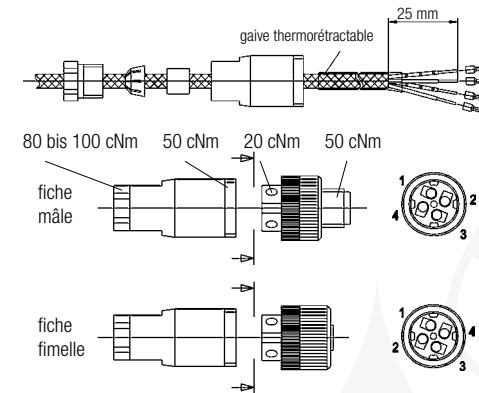
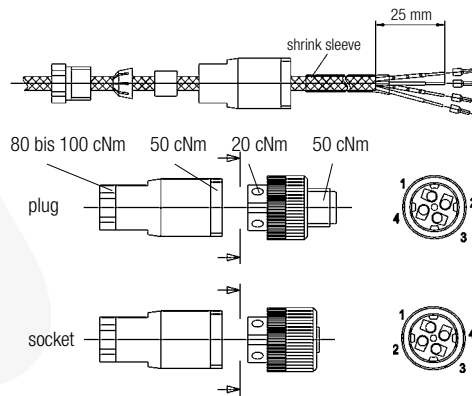
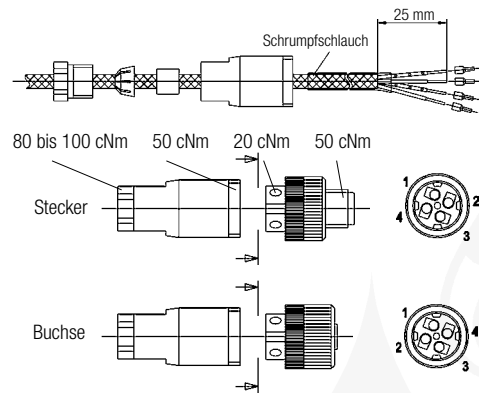


SCR Stecker und Buchse für Sensorkabel SCR und Verbindungskabel

SCR plug and socket for sensorcable SCR and connection cable

Connecteurs pour câble de détection SCR et câble de liaison

Anschluss Sensorkabel	Stecker/Buchse	Anschluss Verbindungskabel	installation sensorcable	plug/socket	installation connection cable	raccordement câble de détection	fiche mâle/femelle	raccordement câble de liaison
Aderleitung weiß perforiert	Klemme 1	Aderleitung 1	wire white with perforation	terminal 1	wire 1	fil blanc perforé	borne 1	fil 1
Aderleitung weiß	Klemme 2	Aderleitung 2	wire white	terminal 2	wire 2	fil blanc	borne 2	fil 2
Aderleitung rot perforiert	Klemme 3	Aderleitung 3	wire red with perforation	terminal 3	wire 3	fil rouge perforé	borne 3	fil 3
Aderleitung rot	Klemme 4	Aderleitung 4	wire red	terminal 4	wire 4	fil rouge	borne 4	fil 4



Technische Daten Stecker/Buchse

Anschlussquerschnitt in mm ²	0,25/0,75
Kabelausschnitt in mm	PG 7, max. 6 mm
Abmessungen	max. Länge 60 mm max. Durchmesser 20 mm
Werkstoffgehäuse	PA
Brennbarkeit nach UL-94	V-2
Betriebstemperatur	-40 °C/+85 °C

Specifications plug/socket

min./max. wire gauge in mm ²	0,25/0,75
cable outlet in mm (inch)	PG 7,max.6 mm (0,2362)
dimension	max. length 60 mm max. diameter 20 mm
material of shell	PA
flammability acc. UL-94	V-2
operating temperature	-40 °C/+85 °C

Données techniques

section de raccordement	0,25/0,75
entree de câble	PG 7, max. 6 mm
dimensions	max. longueur 60 mm max. diamètre 20 mm
matériaux	PA
tenue au feu suivant UL-94	V-2
temp. ambiante	-40 °C/+85 °C