

Proportional-Spülgasventil

Datenblatt



Das vom APEX-Steuergerät angesteuerte Proportional-Spülgasventil leitet das angelieferte Spülgas in den Ex px-Schaltschrank.

Während der Vorspülphase öffnet das Spülgasventil so weit das der max. Spülgasdruck erreicht wird und sorgt so im gekapselten Schaltschrank für einen Spüldruck. Nach der Vorspülphase schließt das Spülgasventil. Die auftretenden Leckverluste des Ex px-Schaltschranks werden über das lineare öffnen des Ventils ausgeglichen. Durch den Einsatz des Proportional Spülgasventils werden nur die tatsächlich auftretenden Leckverluste ausgeglichen.

Explosionsschutz

Kennzeichnung ATEX	Ⓔ II 2G Ex mb IIC T4 Gb
Prüfbescheinigung	EPS 15 ATEX 1073X
Kennzeichnung IECEx	Ex mb IIC T4 Gb
Prüfbescheinigung	EPS 15.0066X
Zugelassen für	Zones 1 und 2
Umgebungstemperatur	-40 °C bis +40 °C
	Weitere Zulassungen und Prüfbescheinigungen finden Sie unter bartec.com

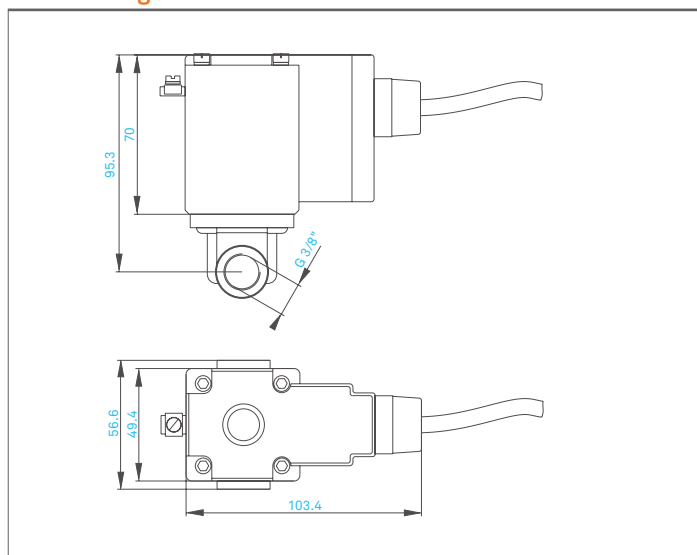
Technische Daten

Versorgungsspannungen	DC 24 V/15 W
Spannungstoleranz	± 10 %
Druckbereich	0 bis 3.5 bar
Ventilanschluss	G 3/8"
Nennweite	6,0 mm
Max. Ex px Schaltschrankvolumen	1.000 Liter
Masse	ca. 1,2 kg
Schutzart	IP 65
Montage	Innerhalb Ex px Betriebsmittel
Lieferumfang	Ventil mit Anschlusskabel 3 m 2 x Spülluftdüse, ungebohrt

Spülluftdüse

Volumen Ex px-Schaltschrank	Empfohlene Spülluftdüse
< 50 Liter	Ø 2,8 mm
≤ 50 Liter < 300 Liter	Ø 3,9 mm
≥ 300 > 700 Liter	Ø 4,5 mm
≥ 1000 Liter	Ø 5,5 mm

Abmessungen in mm



Bestellangaben

Spannung		Order no.
DC 24 V	Messingventilkörper	05-0056-0081
	Edelstahlventilkörper	auf Anfrage