

# Probay

LED-Hallenleuchte für Zone 2/21



Die Leuchten der Probay-Serie sind speziell für den Einsatz in explosionsgefährdeten Bereichen konzipiert. Hochwertige elektronische Komponenten garantieren einen hohen Wirkungsgrad von bis zu 179 lm/W sowie eine extrem lange Lebensdauer von 100.000 Stunden auch bei hohen Temperaturen.

Dank der Schutzarten IP66 und IK10 liefern die Leuchten auch in rauen Umgebungen eine zuverlässige Leistung. Das leichte und langlebige Gehäuse besteht aus besonders robustem Aluminium (RAL 7043). Die Abdeckung aus transparentem gehärtetem Sicherheitsglas erhöht die Haltbarkeit zusätzlich. Die Leuchten bieten vielseitige Montagemöglichkeiten für eine flexible Installation in verschiedenen Ausrichtungen. Diese Leuchten sind eine zuverlässige und effiziente Wahl für die Beleuchtung explosionsgefährdeter Umgebungen.

- Extrem hohe LED-Lebensdauer L70B50 Ta70 – 100.000 Stunden, selbst bei hohen Temperaturen
- ATEX-Prüfbescheinigung Zone 2/21, 22
- Robustes Gehäuse
- Hergestellt in Europa
- Hoher Wirkungsgrad bis zu 179 lm/W
- Lichtstromvarianten von 8.000 bis 43.000 lm
- Option für anpassbare Montage
- Variabilität der angegebenen Umgebungstemperaturen



**Referenznormen**

Richtlinie 2014/34/EU	
Kennzeichnung ATEX	⊕ II 3G Ex nR IIC T6...T5 Gc ⊕ II 2D Ex tb op is IIIC T85 °C Db
Einhaltung von Vorschriften	EN/IEC 60079-0: 2018 einschl. Änderung; EN 60079-15: 2010 einschl. Änderung EN 60079-28: 2016; EN 60079-31: 2014;
Kennzeichnung IECEX	Ex nR IIC T6...T5 Gc Ex tb op is IIIC T85°C Db
Schutzart	IP66
Stoßfestigkeit	IK10
Temperaturbereich	-40 °C bis +70 °C

**Elektrische Merkmale**

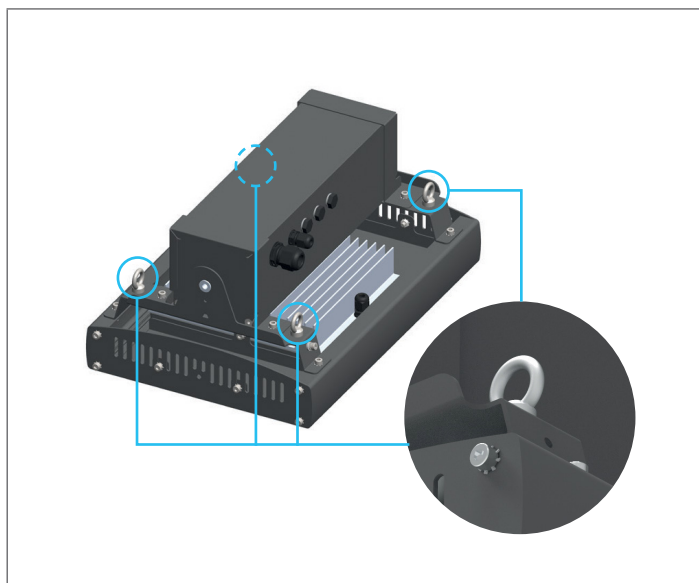
Stromversorgung	EP – elektronisch – 220–240 V, 50/60 Hz
Lichtquelle	LED 4000 K, CRI +80 Lebensdauer: > 50.000 Stunden L90B50 Ta bei 25 °C > 150.000 Stunden L80B50 Ta bei 25 °C > 170.000 Stunden L70B50 Ta bei 70 °C
Klemmen	Schraubenloser dreipoliger Klemmenblock, max. Leitungsdurchmesser 4 mm²

**Mechanische Merkmale**

Gehäuse	Aluminiumprofil RAL 7043
Diffusor	Transparentes gehärtetes Sicherheitsglas
Befestigungsklammern	2 Stück Edelstahl-Befestigungswinkel – AISI 304
Kabeleinführung	Standardausführung mit 2,0 m Anschlusskabel und Kunststoff-Kabelverschraubung; bei +70 °C-Ausführung Metall-Kabelverschraubung

**Standard-Ausstattung**

4 x Edelstahl-Aufhängeösen M5, elektrischer Anschluss über vorverdrahtetes 2,0 m Kabel (3 x 1,5 mm²)



**Installation**

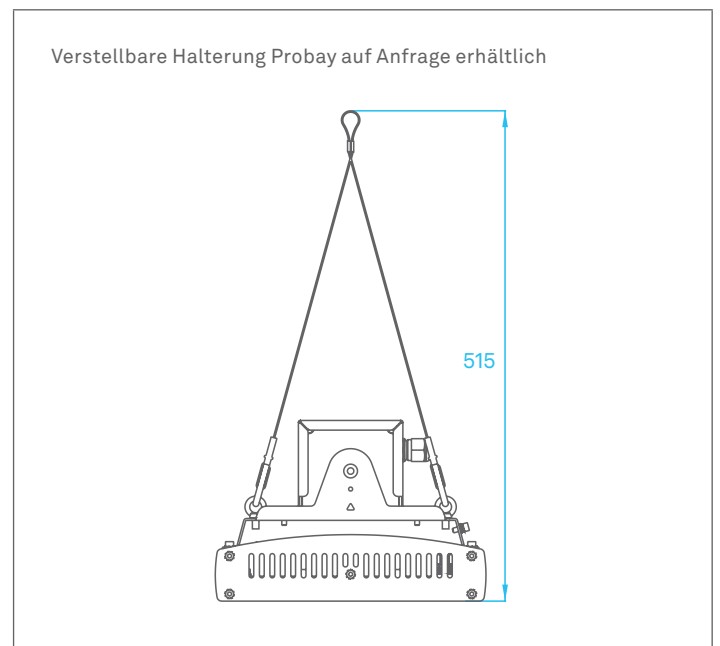
Explosionsgefährdete Bereiche – Zone 2 (Gase) – Zone 21 (Stäube)

**Klassifizierung**

Gruppe II – Kategorie 3G 2D

**Auf Anfrage erhältlich**

- ohne Optik oder mit 30°-, 60°- und 90°-Optik sowie asymmetrischer 90°-Optik
- Farbtemperatur 3000 K / 4000 K / 5000 K / 5700 K / 6500 K
- dimmbares elektronisches Vorschaltgerät (DALI)
- Ausführung für sichere Bereiche
- verstellbare Halterung (lackierter Stahl, Farbe Grau RAL 7043)
- Hängedraht aus verzinktem Stahl, 0,3 m

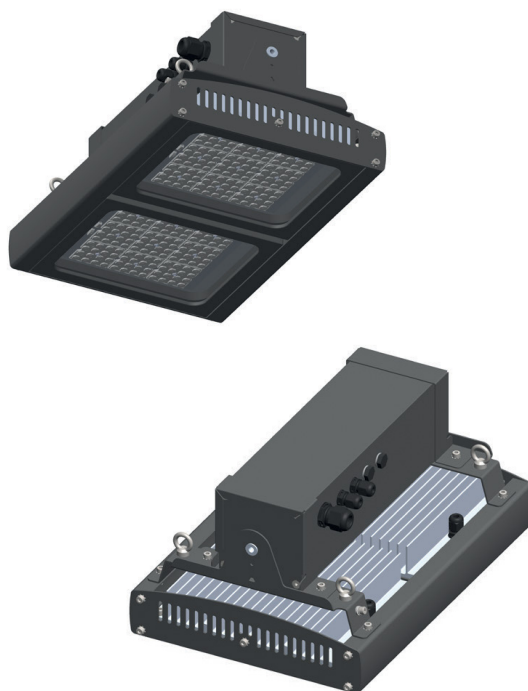


Anzahl der LED-Module

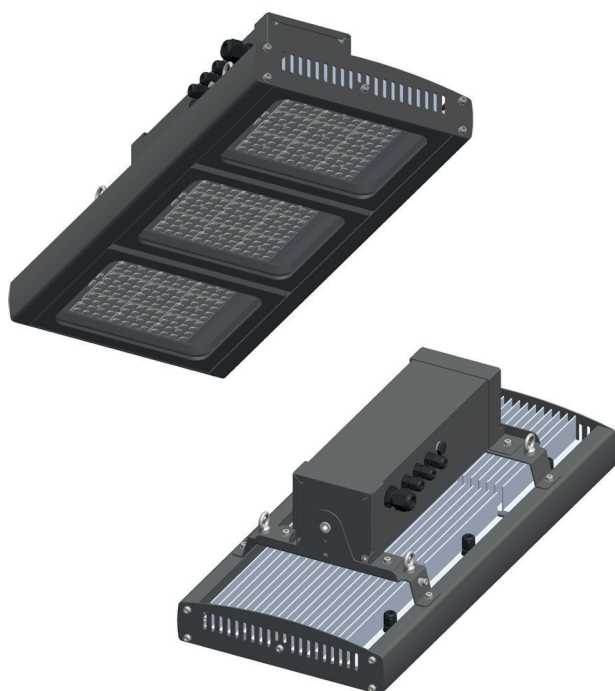
1 Modul →



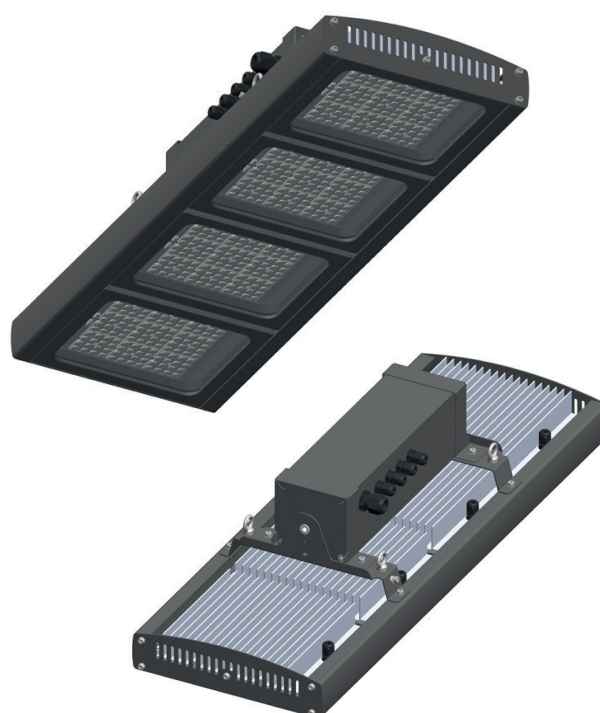
2 Module →



3 Module →



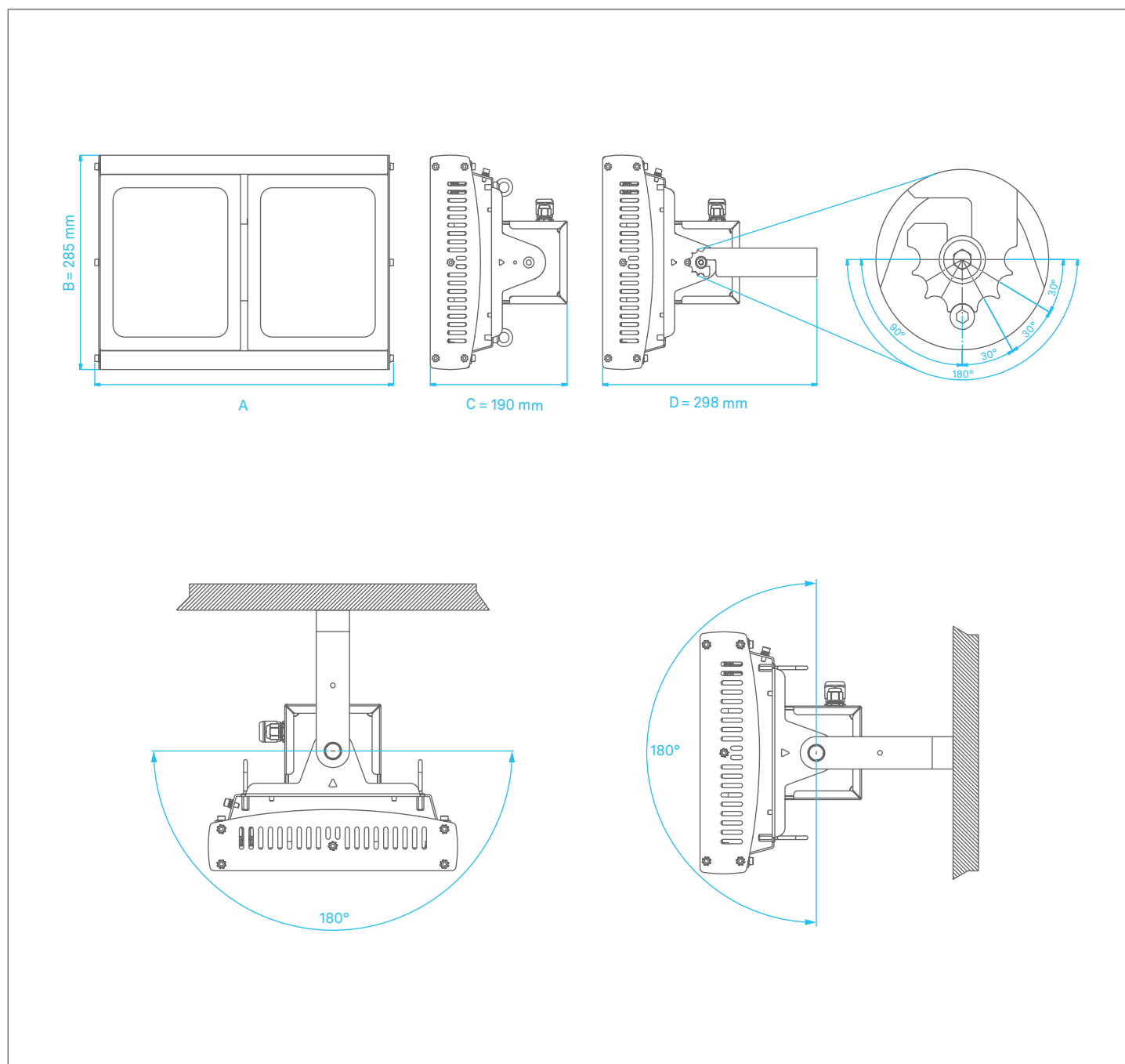
4 Module →



**Technische Daten**

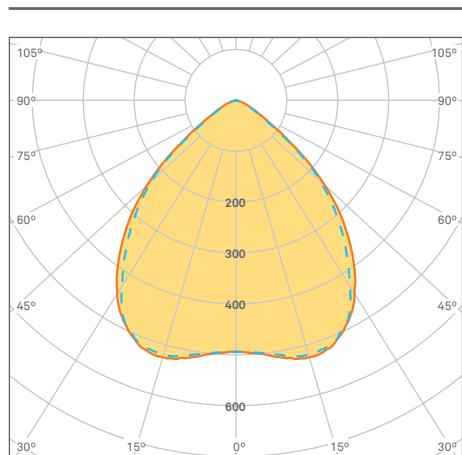
Bestellnummer	Lichtstrom der Leuchte [lm]	Leistungsaufnahme [W]	Anzahl LED-Module	Bemesungsleistungsabgabe [lm/W]	Abstrahlwinkel	Länge von Leuchte A [mm]	T-Klasse	Temperaturbereich	Gewicht [kg]
<b>Standardmodelle, Temperaturbereich -20 °C bis 50 °C</b>									
PRBZ2151229020NR71P65FE	10922	69	1	158	90°	415	T6	-20 °C / 50 °C	8,5
PRBZ215122W020NR71P65FE	10566	69	1	153	ohne	415	T6	-20 °C / 50 °C	8,5
PRBZ2252449020NR71P65FE	21844	136	2	161	90°	415	T6	-20 °C / 50 °C	11
PRBZ225244W020NR71P65FE	21132	136	2	155	ohne	415	T6	-20 °C / 50 °C	11
PRBZ2353669020NR71P65FE	32726	204	3	160	90°	620	T6	-20 °C / 50 °C	14
PRBZ235366W020NR71P65FE	31659	204	3	155	ohne	620	T6	-20 °C / 50 °C	14
<b>Standardmodelle, Temperaturbereich -20 °C bis 40 °C</b>									
PRBZ2444889020NR71P65FE	43634	287	4	152	90°	825	T6	-20 °C / 40 °C	17
PRBZ244488W020NR71P65FE	42212	287	4	147	ohne	825	T6	-20 °C / 40 °C	17
<b>Niedertemperaturmodelle, Bereich -40 °C bis 50 °C</b>									
PRBZ21L0999020NR71P65FE	8933	54	1	165	90°	415	T6	-40 °C / 50 °C	8,5
PRBZ21L099W020NR71P65FE	8622	54	1	160	ohne	415	T6	-40 °C / 50 °C	8,5
PRBZ22L1989020NR71P65FE	17866	107	2	167	90°	415	T6	-40 °C / 50 °C	11
PRBZ22L198W020NR71P65FE	17243	107	2	161	ohne	415	T6	-40 °C / 50 °C	11
PRBZ23L2629020NR71P65FE	8933	144	3	164	90°	620	T6	-40 °C / 50 °C	14
PRBZ23L262W020NR71P65FE	8622	144	3	159	ohne	620	T6	-40 °C / 50 °C	14
PRBZ24L3029020NR71P65FE	27224	163	4	167	90°	825	T6	-40 °C / 50 °C	17
PRBZ24L302W020NR71P65FE	26391	163	4	162	ohne	825	T6	-40 °C / 50 °C	17
<b>Modelle für höhere Temperatur, +60 °C</b>									
PRBZ2160999020NR71P65FE	8933	54	2	165	90°	415	T5	-20 °C / 60 °C	8,5
PRBZ216099W020NR71P65FE	8622	54	2	160	ohne	415	T5	-20 °C / 60 °C	8,5
PRBZ2261989020NR71P65FE	17866	107	2	167	90°	415	T5	-20 °C / 60 °C	11
PRBZ226198W020NR71P65FE	17243	107	2	161	ohne	415	T5	-20 °C / 60 °C	11
PRBZ2362629020NR71P65FE	23622	144	3	164	90°	620	T5	-20 °C / 60 °C	14
PRBZ236262W020NR71P65FE	22899	144	3	159	ohne	620	T5	-20 °C / 60 °C	14
PRBZ2463029020NR71P65FE	27224	163	4	167	90°	825	T5	-20 °C / 60 °C	17
PRBZ246302W020NR71P65FE	26391	163	4	162	ohne	825	T5	-20 °C / 60 °C	17
<b>Modelle für höhere Temperatur, +70 °C</b>									
PRBZ2176359020NR71M65FE	5764	33	2	175	90°	415	T5	-20 °C / 70 °C	11
PRBZ217635W020NR71M65FE	5580	33	2	169	ohne	415	T5	-20 °C / 70 °C	11
PRBZ2271279020NR71M65FE	11528	67	2	172	90°	415	T5	-20 °C / 70 °C	11
PRBZ227127W020NR71M65FE	11160	67	2	167	ohne	415	T5	-20 °C / 70 °C	11
PRBZ2371789020NR71M65FE	16130	94	3	172	90°	620	T5	-20 °C / 70 °C	14
PRBZ237178W020NR71M65FE	15641	94	3	166	ohne	620	T5	-20 °C / 70 °C	14
PRBZ2472419020NR71M65FE	27224	163	4	167	90°	825	T6	-20 °C / 70 °C	17
PRBZ247241W020NR71M65FE	26391	163	4	162	ohne	825	T6	-20 °C / 70 °C	17

Referenzdetails



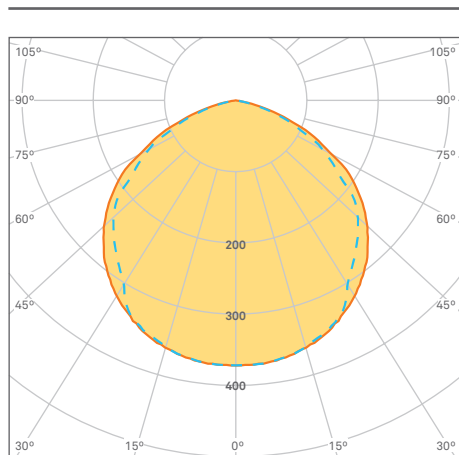
## Polardiagramme – photometrische Daten

**90 – Optik mit Abstrahlwinkel 90°**  
Als Standard



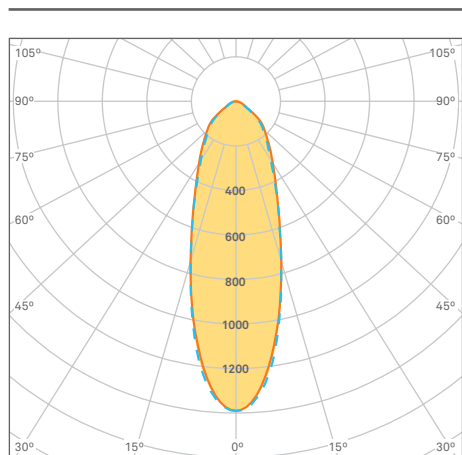
C0-C180 ——— C90-C270

**WO – ohne Optik**  
Als Standard



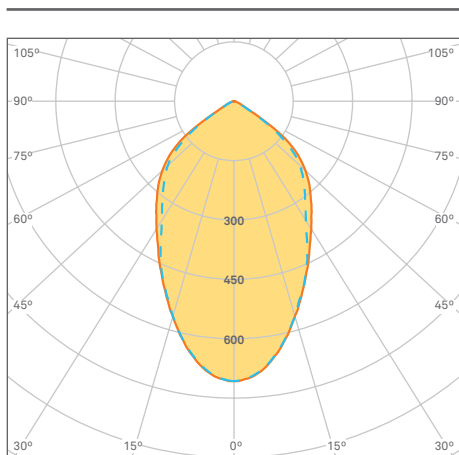
C0-C180 ——— C90-C270

**30 – Optik mit Abstrahlwinkel 30°**  
Auf Anfrage erhältlich



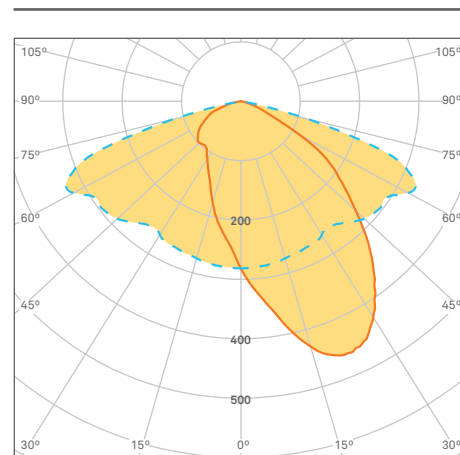
C0-C180 ——— C90-C270

**60 – Optik mit Abstrahlwinkel 60°**  
Auf Anfrage erhältlich



C0-C180 ——— C90-C270

**AS – asymmetrische Optik 90°**  
Auf Anfrage erhältlich



C0-C180 ——— C90-C270

**BEMERKUNG:**

Aufgrund der Entwicklung der nationalen und internationalen Spezifikationen sowie der Technologie erlangen die vorstehenden technischen Eigenschaften in diesem Dokument erst mit unserer Bestätigung Verbindlichkeit.