



Benutzerhandbuch

iTAG X-Range

Dokumentnummer X133410(1) (Die neueste Version finden Sie im Extronics DDM)

Informationen zur Garantie finden Sie in den Allgemeinen Geschäftsbedingungen unter <http://www.extronics.com>

© 2021 Extronics Limited. Dieses Dokument unterliegt dem eingeschränkten Urheberrecht von Extronics.

Extronics behält sich das Recht vor, dieses Handbuch und seinen Inhalt ohne vorherige Ankündigung zu ändern. Es gilt die neueste Version.

Inhalt

1	Einführung	3
1.1	Was ist in der Box?	3
1.2	Voraussetzungen	3
1.3	Referenzdokumentation	3
1.4	Nomenklatur	4
2	Sicherheitsinformation	5
2.1	Aufbewahrung dieser Anleitung	5
2.2	Besondere Bedingungen für den sicheren Gebrauch	5
2.3	Warnungen	5
2.4	Markierungsinformationen	6
2.4.1	ATEX / IECEx	6
2.4.2	MET (Nordamerika und Kanada)	7
3	iTAG X-Range- Funktionen	8
3.1	Notruftaste	8
3.2	Visuelle, akustische und taktile Anzeige	8
3.3	Wi-Fi-Sicherheit und Over-The-Air-Updates	8
3.4	Wi-Fi-Beaconing	8
3.5	WLAN / GPS	8
3.6	WLAN-Reichweite	8
3.7	LF- Empfänger	8
3.8	BLE-Trilateration	9
3.9	Ein Mann weniger	9
3.10	Akku und Akkulaufzeit	9
3.11	Montage	9
3.12	Einfache Konfiguration	9
3.13	Bewegungssensor	9
3.14	Integrierte Zugangskontrolle	9
3.15	Robuste Leistung	10
4	Gebrauchsanweisung für die iTAG X-Range	10
4.1	iTAG X-Range-Konfiguration	10
4.2	LED- und Audioanzeigen	10
4.3	Tragen Sie das Etikett	11
4.4	Batterie	12
4.4.1	Akkustand und Ladeanzeigen	12
4.4.2	Die Batterie aufladen	12
4.4.3	Unterschiede in der Akkulaufzeit	13
4.5	Over the Air (OTA)-Update	13
4.6	Einführen des Zutrittskontroll-/Lichtbildausweises	15
4.7	Transport	16
4.8	Autorisierte Personen	16
4.9	Reinigung und Instandhaltung	17
4.10	Montage und Demontage	17
5	EU-Konformitätserklärung	18
6	Anwendbare Standards	21
7	Hersteller	21
8	Funkgeräte – FCC- und ISED-Warnhinweis	22
9	Anhang 1	23

1 Einführung

Vielen Dank, dass Sie sich für die iTAG X-Range entschieden haben. Die iTAG X-Reihe umfasst den iTAG X10, den iTAG X20 und den iTAG X30. Dieses Dokument gibt einen Überblick über das Produkt, seine Funktionen sowie seine Konfiguration und Wartung. Das Arbeiterortungsetikett iTAG X-Range mit Hybridtechnologie ermöglicht die genaue Ortung von Arbeitern in gefährlichen und nicht gefährlichen Bereichen. Die iTAG

1.1 Was ist in der Box?



Das obige Beispiel gilt für die gesamte iTAG X-Reihe.

1.2 Voraussetzungen

Informationen zur kompatiblen Software, die für die Verwendung der iTAG X-Range erforderlich ist, finden Sie in der iTAG X30-Kompatibilitätsmatrix (X124937).

1.3 Referenzdokumentation

Für Produktvarianten und Zubehör können die Datenblätter herangezogen werden.

- iTAG X30 Datenblatt (X124634)
- iTAG X20 Datenblatt (X127436)
- iTAG X10 Datenblatt (X127435)
- Mann am Boden (X127627)

1.4 Nomenklatur

Akronym	Beschreibung
BLE	Bluetooth Low Energy
CCX	Cisco-kompatible Erweiterungen
ELS	Extronics-Standortauswahl
GPS	Global Positioning System
IBSS	Unabhängiges Basis-Service-Set
LF	Niederfrequenz
OTA	Über der Luft
PC/PBT	Polycarbonat/Polybutylenterephthalat
PELV	Schutzkleinspannung
PSA	Persönliche Schutzausrüstung
SD&CT	Soziale Distanzierung und Kontaktverfolgung
SELV	Getrennte Kleinspannung
TED	Tag- und Erregerdetektorgerät
TMBD	Bidirektionaler Tag-Manager
WDS	Drahtlose Domänendienste

2 Sicherheitsinformation

2.1 Aufbewahrung dieser Anleitung

Bewahren Sie diese Bedienungsanleitung sicher und in der Nähe des Produkts auf. Alle Personen, die mit dem Produkt arbeiten müssen, sollten darüber informiert werden, wo die Anleitung aufbewahrt wird.

2.2 Besondere Bedingungen für den sicheren Gebrauch

Gilt für die ATEX-/IECEx- und MET-Zertifizierung (Nordamerika und Kanada):

- iTAG X-Range darf nur in einem sicheren Bereich aufgeladen werden.
- iTAG X-Range darf nur über eine Stromversorgung aufgeladen werden, die die folgenden Anforderungen erfüllt:
 - Ein SELV- (<15 W) oder PELV-System oder
 - ein Sicherheitstrenntransformator, der den Anforderungen der IEC 61558-2-6 oder einer technisch gleichwertigen Norm entspricht, oder
 - angeschlossen an Geräte, die der IEC 60950-Serie, IEC 61010-1 oder einem technisch gleichwertigen Standard entsprechen – Vorschläge finden Sie in Anhang 1, oder
 - direkt aus Zellen oder Batterien gespeist.
- iTAG X-Range- Ladegeräts $U_m = 6,5 \text{ VDC}$.
- Batteriezellen dürfen nicht in explosionsgefährdeten Bereichen ausgetauscht werden.

2.3 Warnungen

Warnung! Der iTAG X-Range sollte nur mit einem feuchten Tuch gereinigt werden.

Der iTAG

Warnung! Öffnen Sie den iTAG X-Range nicht. Im Inneren befinden sich keine vom Benutzer zu wartenden Teile.

Sie haben die iTAG X-Range nicht gelesen. Der Inhalt kann vom Benutzer nicht repariert werden.

Warnung! Alle Reparaturen oder der Austausch von Teilen **MÜSSEN** vom Hersteller oder seinem benannten Subunternehmer oder Vertreter durchgeführt werden.

Die gesamte Reparatur oder der Austausch des Teils wird vom Hersteller oder vom zuständigen Agenten durchgeführt.

Warnung! Dieses Produkt ist in verschiedenen Varianten lieferbar. Für jede Variante gelten Einschränkungen hinsichtlich des Verwendungsorts. Bitte lesen Sie die Informationen auf dem Produktetikett vollständig durch und stellen Sie sicher, dass Ihr iTAG X-Range für den Gefahrenbereich geeignet ist, in dem es verwendet werden soll.

Dieses Produkt kann in einer bestimmten Anzahl von Varianten erhältlich sein. Jede Variante mit Einschränkungen, die bis zum Ende verwendet werden kann, ist möglich. Sehen Sie sich die in der Produktetikette erwähnten Informationen an und stellen Sie sicher, dass Ihr iTAG X-Range in der Gefahrenzone liegt, wo es verwendet wird.

Warnung! Bevor Sie die Geräte in Betrieb nehmen, lesen Sie die technische Dokumentation sorgfältig.

Bevor Sie die Geräte nutzen, achten Sie auf die Dokumentationstechnik.

Warnung! Die iTAG X-Range enthält einen Lithium-Ionen-Akku. Nicht gewaltsam öffnen, übermäßig erhitzen oder ins Feuer werfen.

Der iTAG X-Range enthält einen Lithium-Ionen-Akku. Erzwingen Sie nicht die Öffnung, fahren Sie nicht zu stark und stoßen Sie nicht ins Feuer.

2.4 Markierungsinformationen

2.4.1 ATEX / IECEx

 **EXTRONICS** iTAG Xaa ZZZZ
CW10 0HU, UK

EMT19ATEX0013X

IECEx EMT 19.0010X

 II 1 GD / I M1
Ex ia I Ma
Ex ia IIC T4 Ga
Ex ia IIIC T₂₀₀ 135°C Da
-20°C ≤ T_{amb} ≤ +55°C

 YYYYY

 Read Manual!

U_m = 6.5Vdc

S/N: XXXXXX

Wo:

- aa ist das Modell
- XXXXXX ist die Seriennummer
- YYYYY ist die benannte Stelle für die Produktion
- ZZZZ ist ein Code zur Identifizierung von Modellvarianten

Die genaue Anordnung der Markierungen kann von der Abbildung abweichen.

2.4.2 MET (Nordamerika und Kanada)

 **EXTRONICS** iTAG Xaa ZZZZ

Cl I, II, III Div 1 Groups A-G, T4, Ex ia
Cl I Zone 0 AEx ia IIC T4 Ga

Zone 20 AEx ia IIIC T135°C Da
Ex ia IIC T4 Ga
Ex ia IIIC T135°C Da
 $-30^{\circ}\text{C} \leq T_{\text{amb}} \leq +55^{\circ}\text{C}$



Read Manual!

Lisez le Manuel!

UL / CSA C22.2 No. 62368-1, 60079-0, 60079-11

S/N: XXXXXXX

$U_m = 6.5\text{Vdc}$

Wo:

- aa bezeichnet den Modelltyp
- XXXXXX ist die Seriennummer
- ZZZZ ist ein Code zur Identifizierung von Modellvarianten

Die genaue Anordnung der Markierungen kann von der Abbildung abweichen.

3 iTAG X-Range- Funktionen

3.1 Notruftaste

Der iTAG X-Range verfügt über eine Ruftaste, die im Notfall durch Herunterdrücken aktiviert werden kann. Dies kann verwendet werden, um ein Ereignis auszulösen, das den Standort des hilfebedürftigen Arbeiters anzeigt. Die LEDs bleiben etwa 30 Minuten lang rot.

3.2 Visuelle, akustische und taktile Anzeige

Der iTAG X-Range verfügt über mehrere LEDs, um dem Arbeiter anzuzeigen, dass er in Betrieb ist, die Notruftaste aktiviert wurde und wenn die Batterie schwach ist. Es erfolgen taktile (nicht im Lieferumfang des iTAG X10 enthaltene) und akustische Signale, um den Träger darüber zu informieren, dass die Notruftaste aktiviert wurde.

3.3 Wi-Fi-Sicherheit und Over-The-Air-Updates

Der iTAG X-Range unterstützt das WLAN-Sicherheitsprotokoll WPA2-PSK, das bei Over-The-Air-Updates (OTA) verwendet wird.

Das Tag verfügt über eine Firmware-OTA-Aktualisierungsfunktion, die verwendet werden kann, wenn neue Funktionen verfügbar werden. Dadurch entfällt die Notwendigkeit, den iTAG X-Range zur Aktivierung neuer Funktionen ins Werk zurückzusenden.

3.4 Wi-Fi-Beaconing

Das Tag nutzt eine leichtgewichtige Beaconing-Kommunikation und kann für die Protokolle CCX, IBSS oder WDS konfiguriert werden.

3.5 WLAN / GPS

Der iTAG X30 verfügt über eine Hybridtechnologie, die WLAN und GPS umfasst, um Arbeiter in allen Bereichen des Standorts genau zu lokalisieren, unabhängig davon, ob eine dichte WLAN-Infrastruktur vorhanden ist oder nicht.

3.6 WLAN-Reichweite

Im Freien – Bis zu 200 m (Sichtlinie zu einem Access Point)

Indoor – Bis zu 80 m (abhängig von der Infrastruktur)

3.7 LF- Empfänger

Der iTAG X-Range sendet bei Ankunft an einem Engpass oder Gateway, an dem ein NF-Erreger positioniert ist, spezifische Standortberichte. Das Verhalten des iTAG X-Range kann in bestimmten Bereichen automatisch geändert werden, nachdem es durch eine Engstelle wie eine Tür oder ein Tor gefahren ist.

3.8 BLE-Trilateration

Der iTAG X-Range enthält einen Bluetooth-Empfänger, der die empfangene Signalstärke von BLE-Ankern messen kann. BLE-Anker können rund um einen Standort positioniert werden, um eine verbesserte Positionsgenauigkeit bei geringen Infrastrukturkosten zu ermöglichen. In der Beacon-Nachricht des Tags werden die Identifikation des Ankers, die Signalstärke und die Batteriespannung übertragen. Diese Informationen werden zusammen mit anderen Standortinformationen von der Standort-Engine verwendet, um eine genauere Positionierung auf der Karte zu ermöglichen.

3.9 Ein Mann weniger

Ein Bewegungssensor ist in den iTAG X30 und iTAG. Der Prozessor des Tags verfügt über einen proprietären Algorithmus zur Erkennung eines solchen Sturzes und gibt, nachdem sich der Arbeiter etwa 30 Sekunden lang nicht bewegt hat, einen Totmann-Alarm aus. Diese Warnung kann durch gezieltes Doppeltippen auf die vordere Abdeckung abgebrochen werden. Weitere Einzelheiten finden Sie unter X127637.

3.10 Akku und Akkulaufzeit

Der iTAG X-Range verfügt über einen langlebigen wiederaufladbaren Lithium-Ionen-Akku. Die erwartete Mindestlebensdauer der Batterie beträgt 2 Jahre.

3.11 Montage

Der iTAG X-Range wird komplett mit einem Schnallenclip aus Edelstahl geliefert, der an der PSA befestigt oder mit einem Schlüsselband verwendet werden kann.

3.12 Einfache Konfiguration

Die iTAG-Firmware enthält vordefinierte Konfigurationen, die mit dem TED (Extronics-Teilenummer TED1000G2) und dem Extronics Device Manager oder Tag Manager BD (TMBD) schnell und einfach aktiviert werden können.

3.13 Bewegungssensor

Der iTAG X enthält einen integrierten Bewegungssensor. Wenn der iTAG für ein Profil konfiguriert ist, das den Bewegungssensor nutzt, ermöglicht er unterschiedliche Übertragungsintervalle, unabhängig davon, ob er stationär oder in Bewegung ist, wodurch unnötiger Netzwerkverkehr reduziert und die Batterie geschont wird.

3.14 Integrierte Zugangskontrolle

Die iTAG X-Range minimiert die Anzahl der mitgeführten Zusatzprodukte, indem sie eine integrierte Zugangskontrolle verwendet, um Zugang zum Standort zu erhalten. Dies ermöglicht eine einfache Identifizierung der Arbeiter anhand des Lichtbildausweises, der auf der Vorderseite sichtbar ist.

3.15 Robuste Leistung

Das Gehäuse des iTAG

PBTs weisen bei Raumtemperatur eine hervorragende Beständigkeit gegenüber einer Vielzahl von Chemikalien auf, darunter aliphatische Kohlenwasserstoffe, Benzin, Tetrachlorkohlenstoff, Perchlorethylen, Öle, Fette, Alkohole, Glykole, Ester, Ether sowie verdünnte Säuren und Basen.

Das Gehäuse wurde mit den Schutzarten IP65 und IP67 auf Langlebigkeit ausgelegt, um auch in rauen Umgebungen absolutes Vertrauen in das Produkt zu gewährleisten.

4 Gebrauchsanweisung für die iTAG X-Range

4.1 iTAG X-Range-Konfiguration

Die iTAG X-Range kann mit dem Extronics Device Manager (empfohlen) oder TMBD konfiguriert werden.

Informationen zur Konfiguration mit dem Extronics Device Manager finden Sie im Dokument X129265. Informationen zur Konfiguration mit TMBD finden Sie im Dokument X129454.

4.2 LED- und Audioanzeigen

Die iTAG X-Range verfügt über mehrfarbige LEDs auf der Ober- und Vorderseite. Hinweise sind in Tabelle 1 aufgeführt.

Indikation	LED-Farbe	LED-Position	Klang	Vibrieren
Markieren Sie es	Grün blinkend	Spitze	N / A	N / A
Niedriger Batteriestatus	Rot blinkend	Spitze	N / A	N / A
Kritische Batterie	Roter Feststoff	Spitze	N / A	N / A
Notruftaste aktiviert	Roter Feststoff	Oben und vorne	Ja	Ja
Fehler	Schnelles orangefarbenes Blinken	Spitze	N / A	N / A

Tabelle 1.

4.3 Tragen Sie das Etikett

Die iTAG X-Range verfügt über einen vielseitigen Schnallenclip, Abbildung 14. Stellen Sie sicher, dass die iTAG X-Range in aufrechter Position getragen wird. Um optimale Ergebnisse zu erzielen, tragen Sie das Etikett so hoch wie möglich am Körper.

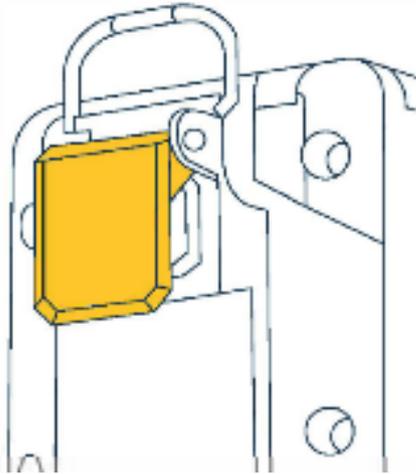


Abbildung 14 .

Die iTAG X-Range kann sein:

- an der Tasche befestigt.
- an der Schulterklappe befestigt.
- an der Brusttasche befestigt.

Die iTAG X-Range wurde erfolgreich gemäß EN 62311:2008 Abschnitt 8.3 Bewertung der menschlichen Exposition getestet.

4.4 Batterie

Die iTAG X-Range verfügt über einen nicht vom Benutzer austauschbaren, wiederaufladbaren Lithium-Ionen-Akku. Die Akkulaufzeit hängt von der Konfiguration, dem Anwendungsfall und der Umgebungstemperatur ab.

4.4.1 Akkustand und Ladeanzeigen

Bei Verwendung von MobileView verfügt der iTAG X-Range über die folgenden drei Batteriestandsanzeigen:

- Hoch – Zeigt an, dass das Tag mehr als 75 % hat.
- Mittel – Zeigt an, dass das Tag zwischen 75 % und 30 % liegt.
- Niedrig – Zeigt an, dass das Tag weniger als 30 % hat.

Indikation	LED-Farbe	LED-Position
Normalbetrieb – hoher und mittlerer Akku	Grün blinkend	Spitze
Niedriger Batteriestatus	Rot blinkend	Spitze
Reservebatterie	Rot an	Spitze
Batterieladung	Roter langsamer Blitz	Spitze
Akku vollständig geladen	Grün an	Spitze

4.4.2 Die Batterie aufladen

Der iTAG X-Range wird mit dem mitgelieferten USB-Ladekabel aufgeladen. Es wird an der Rückseite des Etiketts befestigt und wieder abgenommen, wie in Abbildung 15 dargestellt.

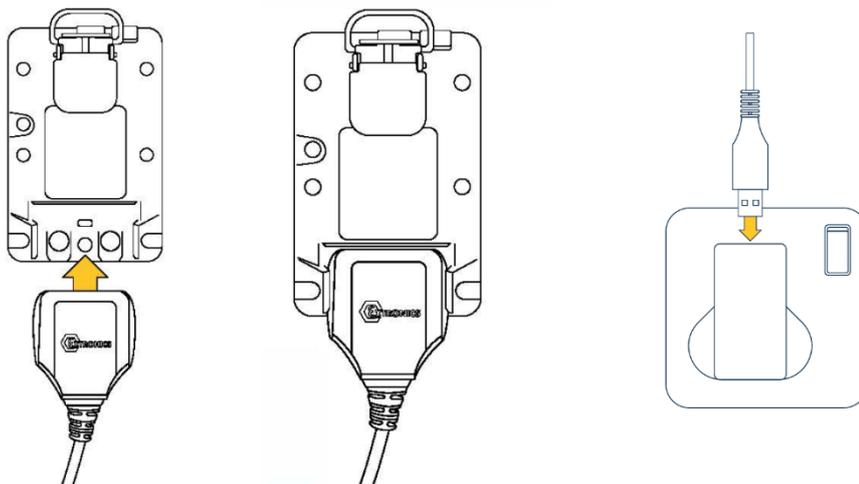


Abbildung 15.

Die in den Besonderen Bedingungen für die sichere Nutzung aufgeführten Eingangsbedingungen für das Ladegerät müssen beachtet werden. Das Laden ist nur zwischen 0 °C und 45 °C zulässig. Stellen Sie beim Anschluss an ein USB-Netzteil sicher, dass das Netzteil eine Nennleistung von weniger als 100 W hat.

Warnung! Stellen Sie sicher, dass die Halteschraube des Lichtbildausweises vor dem Laden vollständig festgezogen ist.

Alternativ kann der iTAG X-Range mit dem maßgeschneiderten Multicharger von Extronics aufgeladen werden, Abbildung 16. Für weitere Informationen wenden Sie sich bitte an Extronics.

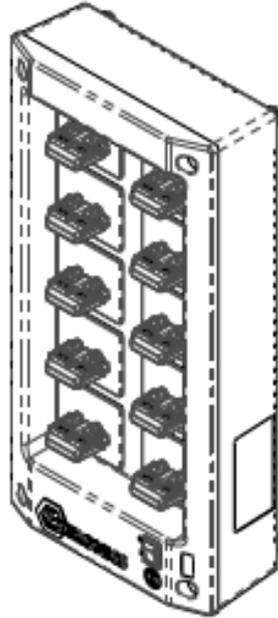


Abbildung 16.

4.4.3 Unterschiede in der Akkulaufzeit

Unterschiede in der Akkulaufzeit hängen von der Nutzung ab. Die tatsächlichen Ergebnisse können aus folgenden Gründen variieren:

- Verwendung des NF-Erregers.
- Änderungen in der Tag-Nutzung.
- Lagerzeit vor der Verwendung.
- Änderungen im Übertragungsintervall.
- Temperatur.
- Bewegung.
- Innen-/Außenanwendungen.
- Zeit, feste GPS-Koordinaten zu erhalten.

Der iTAG X-Range nutzt verschiedene proprietäre Techniken, um die Lebensdauer der Batterie zu maximieren und zu optimieren.

4.5 Over the Air (OTA)-Update

Wenn neue Firmware verfügbar ist, kann die Firmware des iTAG X-Range OTA aktualisiert werden. Wenn Ihre Site mit OTA-Funktionalität eingerichtet wurde, kann

das folgende Verfahren verwendet werden. Beachten Sie, dass Sie sich in der Reichweite des für diese Funktionalität geeigneten Access Points befinden müssen.

Auf der Rückseite des Anhängers befindet sich ein Knopf, der heruntergedrückt werden muss, Abbildung 16.

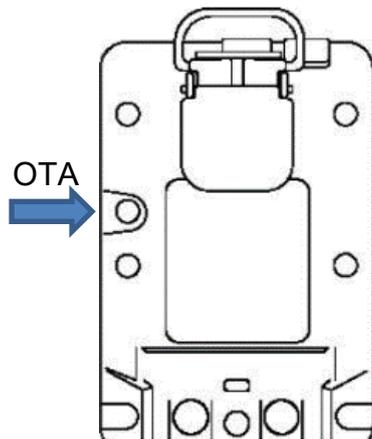


Abbildung 16.

Die Aktualisierung erfolgt wie folgt:

1. Legen Sie die Spitze eines Stifts oder einen ähnlich großen Gegenstand in die OTA-Taste und drücken Sie sie sanft und kontinuierlich nach unten.
2. Der iTAG beginnt zu piepen (einmal pro Sekunde) und die obere LED blinkt grün.
3. Sobald ein schnellerer Piepton (zweimal pro Sekunde) zu hören ist, kann die Taste losgelassen werden. Dies geschieht schneller nach etwa zehn Sekunden.
4. Die obere LED blinkt rot und die vorderen LEDs blinken, während der iTAG mit dem Herunterladen der neuen Firmware beginnt. Dies kann je nach Netzwerkgeschwindigkeit über 30 Sekunden dauern.
5. Sobald der Download abgeschlossen ist, blinkt die obere LED grün und iTAG wird zurückgesetzt.
6. Nach erfolgreicher Installation blinken alle drei vorderen LEDs viermal.
7. Abschließend blinkt dann wie gewohnt die obere grüne LED.

Sollte die Installation fehlschlagen, blinkt die obere LED schnell rot. Bringen Sie den iTAG zu Ihrem Administrator und führen Sie die folgenden Prüfungen durch:

1. Überprüfen Sie, ob die WLAN-Einstellungen des iTAG korrekt sind. Wenn ja, sollte der oben beschriebene Tastendruckvorgang wiederholt werden.
2. Überprüfen Sie die Netzwerkkonnektivität.
3. Lesen Sie den ELS-Bereitstellungsleitfaden, Abschnitt 6.2.
4. Wenn mehrere Fehler auftreten, wenden Sie sich bitte an den technischen Support von Extronics.

4.6 Einführen des Zutrittskontroll-/Lichtbildausweises

Die Vorderseite des Anhängers ist für die Aufnahme von Zugangskontroll- oder Lichtbildausweisen konzipiert. Zutrittskontrollkarten mit der integrierten DESFire EV-Technologiefamilie wurden speziell für den Einbau in die iTAG X-Range entwickelt. Diese Lichtbildausweise sind bei Extronics erhältlich. Das herausklappbare Kartendesign ermöglicht das Drucken von Karten auf einem Standard-ID-Kartendrucker, z. B. Matica- und Magicard-Druckern.

Eine DESFire EV1- oder EV3-RFID-Karte/ein leerer Lichtbildausweis ist in Abbildung 17 dargestellt.



Abbildung 17.

Sobald die RFID-/Foto-ID-Karte gedruckt und der Kiss-Cut-Bereich entfernt wurde, kann die Karte in den iTAG eingebaut werden.

Lösen Sie die unverlierbare Schraube zwischen den Anschlussstiften des Akkuladegeräts mit einem T8-Torx-Schraubendreher und entfernen Sie die durchsichtige Lichtbildausweisabdeckung, Abbildung 18.



Abbildung 18.

Legen Sie die RFID-/Foto-ID-Karte ein, Abbildung 19. Wenn Sie die leere Foto-ID-Karte mit einem iCLASS HID-RFID-Tag verwenden, kleben Sie den iCLASS HID-Tag auf den iTAG oder die ID-Karte, bevor Sie die Karte einführen.



Abbildung 19.

Bringen Sie die durchsichtige Lichtbildausweisabdeckung wieder an, Abbildung 20.



Abbildung 20.

Ziehen Sie die unverlierbare Schraube vorsichtig von Hand an – nicht zu fest.

4.7 Transport

Alle iTAG X-Range-Geräte müssen so transportiert und gelagert werden, dass sie keinen übermäßigen mechanischen oder Temperaturbelastungen ausgesetzt sind.

4.8 Autorisierte Personen

Die iTAG X-Range wird fertig montiert geliefert und darf vom Benutzer nicht zerlegt werden. Zur Wartung der iTAG X-Range sind nur dafür geschulte Personen berechtigt. Sie müssen mit dem Gerät vertraut sein und die für den Explosionsschutz erforderlichen Vorschriften und Bestimmungen sowie die einschlägigen Unfallverhütungsvorschriften kennen.

4.9 Reinigung und Instandhaltung

Die iTAG X-Range und alle ihre Komponenten sind wartungsfrei und selbstüberwachend. Alle Arbeiten an der iTAG X-Range müssen von von Extronics zugelassenem Personal durchgeführt und durchgeführt werden. Das Reinigungsintervall hängt von der Umgebung ab, in der das System installiert ist. Ein feuchtes Tuch reicht in der Regel aus.

Einige Reinigungsmaterialien enthalten aggressive Inhaltsstoffe, die die Materialien des iTAG X-Range angreifen können. Wir empfehlen, keine Verbindungen zu verwenden, die Folgendes enthalten:

- Kombinationen aus Isopropylalkohol und Dimethylbenzylammoniumchlorid.
- Kombinationen aus Ethylendiamintetraessigsäure und Natriumhydroxid.
- Benzul-C12-16-Alkyl-Dimethyl-Ammonium-Chloride.
- D-Limonen.

UV-Reinigung wird nicht unterstützt.

Der iTAG X-Range darf keinen übermäßigen Belastungen wie Vibrationen, Stößen, Hitze und Stößen ausgesetzt werden.

4.10 Montage und Demontage

Die iTAG X-Range wird fertig montiert geliefert und sollte vom Benutzer nicht zerlegt werden.

5 EU-Konformitätserklärung



EU Declaration of Conformity

Extronics Ltd, 1 Dalton Way, Midpoint 18, Middlewich, Cheshire CW10 0HU, UK

Equipment Type: **iTAG X10, iTAG X20, iTAG X30**

This declaration is issued under the sole responsibility of the manufacturer

Directive 2014/34/EU Equipment and protective systems intended for use in potentially explosive atmospheres (ATEX)

Provisions of the directive fulfilled by the equipment:

Ⓢ II 1 GD / I M1
Ex ia I Ma
Ex ia IIC T4 Ga
Ex ia IIIC T₂₀₀ 135°C Da
-20oC ≤ Tamb ≤ +55oC

Notified Body Element Rotterdam BV 2812 performed EU-Type Examination and issued the EU-Type Examination certificate.

EU-Type Examination Certificate: EMT19ATEX0013X (incorporating variations V1 to V3)

Notified Body for Production: ExVeritas 2804

The object of the declaration described above is in conformity with the relevant Union harmonisation legislation.

Harmonised standards used:

EN IEC 60079-0:2018	Explosive atmospheres - Part 0: Equipment - General requirements
EN 60079-11:2012	Explosive atmospheres - Part 11: Equipment protection by intrinsic safety "i" Equipment protection by intrinsic safety "i"

Conditions of safe use:

- Tag must only be charged in safe area only
- Tag must only be charged from a supply meeting the following requirements:
 - a SELV or PELV system, or
 - via a safety isolating transformer complying with the requirements of IEC 61558-2-6, or technically equivalent standard, or
 - directly connected to apparatus complying with the IEC 60950 series, IEC 61010-1, or a technically equivalent standard, or
 - fed directly from cells or batteries.
- Tag charger input $U_m = 6.5Vdc$.
- Battery cells must not be replaced in a hazardous area.

Extronics Limited

1 Dalton Way, Midpoint 18, Middlewich, Cheshire, UK. CW10 0HU

Tel: +44 (0) 845 277 5000 Fax: +44 (0)845 277 4000 E-mail: info@extronics.com Web: www.extronics.com





Directive 2014/53/EU Radio Equipment Directive

Standards used:

ETSI EN 300 328 V2.1.1	Wideband transmission systems; Data transmission equipment operating in the 2,4 GHz band; Harmonised Standard for access to radio spectrum
ETSI EN 303 413 V1.1.1	Satellite Earth Stations and Systems (SES); Global Navigation Satellite System (GNSS) receivers; Radio equipment operating in the 1 164 MHz to 1 300 MHz and 1 559 MHz to 1 610 MHz frequency bands; Harmonised Standard covering the essential requirements of article 3.2 of Directive 2014/53/EU
ETSI EN 300 330 V2.1.1	Short Range Devices (SRD); Radio equipment in the frequency range 9 kHz to 25 MHz and inductive loop systems in the frequency range 9 kHz to 30 MHz; Harmonised Standard covering the essential requirements of article 3.2 of Directive 2014/53/EU

Directive 2014/30/EU Electromagnetic Compatibility (EMC) Directive

ETSI EN 301 489-1 V2.2.3	ElectroMagnetic Compatibility (EMC) standard for radio equipment and services; Part 1: Common technical requirements; Harmonised Standard for ElectroMagnetic Compatibility
ETSI EN 301 489-19 V2.1.1	ElectroMagnetic Compatibility (EMC) standard for radio equipment and services; Part 19: Specific conditions for Receive Only Mobile Earth Stations (ROMES) operating in the 1,5 GHz band providing data communications and GNSS receivers operating in the RNSS band (ROGNSS) providing positioning, navigation, and timing data; Harmonised Standard covering the essential requirements of article 3.1(b) of Directive 2014/53/EU
ETSI EN 301 489-17 V3.2.2	ElectroMagnetic Compatibility (EMC) standard for radio equipment and services; Part 17: Specific conditions for Broadband Data Transmission Systems; Harmonised Standard for ElectroMagnetic Compatibility

Directive 2014/35/EU Low Voltage Directive

EN IEC 60950-1	Information technology equipment - Safety - Part 1: General requirements
----------------	--

Directive 2011/65/EU Restriction of the use of certain hazardous substances (RoHS)

Compliant

Extronics Limited

1 Dalton Way, Midpoint 18, Middlewich, Cheshire, UK. CW10 0HU

Tel: +44 (0) 845 277 5000 Fax: +44 (0)845 277 4000 E-mail: info@extronics.com Web: www.extronics.com





For and on behalf of Extronics Ltd, I declare that, on the date the equipment accompanied by this declaration is placed on the market, the equipment conforms with all technical and regulatory requirements of the above listed directives.

Signed:

A handwritten signature in black ink, appearing to read 'Nick Saunders', written over a horizontal line.

Nick Saunders
Operations Director
Date: 2nd May 2023

X126827(2)

Extronics Limited

1 Dalton Way, Midpoint 18, Middlewich, Cheshire, UK. CW10 0HU

Tel: +44 (0) 845 277 5000 Fax: +44 (0)845 277 4000 E-mail: info@extronics.com Web: www.extronics.com



6 Anwendbare Standards

Nordamerika und Kanada:

Die iTAG X-Reihe entspricht den folgenden Standards:

- UL62368-1, Zweite Ausgabe: Audio-/Video-, Informations- und Kommunikationstechnikgeräte – Teil 1: Sicherheitsanforderungen, Rev. 13. Dezember 2019
- CSA C22.2 Nr. 62368-1, Zweite Ausgabe: Audio-/Video-, Informations- und Kommunikationstechnologiegeräte – Teil 1: Sicherheitsanforderungen, 2014
- UL 60079-0, 7. Ausgabe : Standard für explosionsfähige Atmosphären – Teil 0: Ausrüstung – Allgemeine Anforderungen; 26.03.2019
- UL 60079-11, Ed 6: Explosionsgefährdete Bereiche – Teil 11: Geräteschutz durch Eigensicherheit „i“; 14.09.2018
- CSA C22.2 NO 60079-0: 2019; Norm für explosionsfähige Atmosphären – Teil 0: Ausrüstung – Allgemeine Anforderungen
- CSA C22.2 NO 60079-11: 2014 (R2018); Norm für explosionsfähige Atmosphären – Teil 11: Geräte, die durch Eigensicherheit „i“ geschützt sind

7 Hersteller

Die iTAG X-Range wird hergestellt von:

**Extronics Ltd,
1 Dalton Way,
Mittelpunkt 18,
Middlewich
Cheshire
CW10 0HU
Vereinigtes Königreich**

**Tel. +44(0)845 2775000
Fax. +44(0)845 2774000
E-Mail: info@extronics.com
Internet: www.extronics.com**

8 Funkgeräte – FCC- und ISED-Warnhinweis

FCC- und ISED-Warnhinweis:

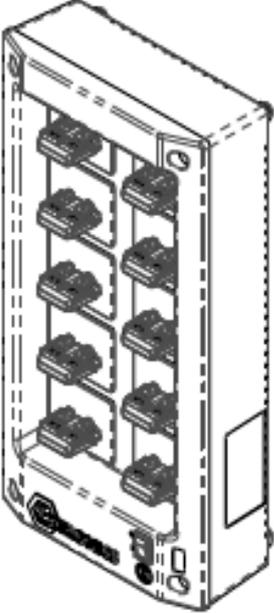
Dieses Gerät entspricht den lizenzfreien RSSs von Industry Canada und Teil 15 der FCC-Bestimmungen.

- Der Betrieb unterliegt den folgenden zwei Bedingungen:
 - Dieses Gerät darf keine Störungen verursachen; Und
 - Dieses Gerät muss jegliche Störungen akzeptieren, einschließlich Störungen, die einen unerwünschten Betrieb des Geräts verursachen können.

Weitere Informationen finden Sie in Abschnitt 8.4 von RSS-Gen Ausgabe 4.

- Dieses Gerät entspricht den FCC-Grenzwerten für die Strahlungsexposition, die für eine unkontrollierte Umgebung festgelegt sind. Endbenutzer müssen die spezifischen Betriebsanweisungen befolgen, um die Einhaltung der HF-Expositionsvorschriften zu gewährleisten. Dieser Sender darf nicht zusammen mit einer anderen Antenne oder einem anderen Sender aufgestellt oder betrieben werden.
- Änderungen oder Modifikationen, die nicht ausdrücklich von der für die Einhaltung verantwortlichen Partei genehmigt wurden, können zum Erlöschen der Berechtigung des Benutzers zum Betrieb des Geräts führen.

9 Anhang 1

Bild	Bestellnummer
	VEL05US050-XX-BB
	X128417 Multicharger UK X128418 Multicharger US X128437 Multicharger EU