



Remarques concernant le mode d'emploi

Ce mode d'emploi contient les informations nécessaires pour l'utilisation conforme de l'interrupteur-limiteur résistant aux pertes de liquide de refroidissement (KMV). Il s'adresse à du personnel techniquement qualifié. Le mode d'emploi résume les mesures de sécurité les plus importantes et doit être lu par toutes les personnes qui travaillent avec le produit afin qu'elles soient familiarisées avec le maniement correct du produit. Le mode d'emploi doit être conservé et doit être disponible pendant toute la durée de vie du produit.

Descriptif

Les interrupteurs limiteurs de cette série sont des interrupteurs de précision encapsulés de métal dans une construction compacte et robuste. La connexion est effectuée, au moyen soit d'un connecteur (Harting 7D), soit d'un câble de raccordement avec presse-étoupe (SR-SV-M 20, largeur intérieure selon le câble). L'interrupteur de base intégré est un inverseur à 1 pôle avec une haute exactitude de commutation et une reproductibilité précise du point de commutation.

Unité de commutation Conditions d'utilisation

Température ambiante

-25 °C à +85 °C (-13 °F à +185 °F)

Conditions de cas de défaut

Résistance aux rayonnements jusqu'à 800 kGy :

$\vartheta_{max} = 156 \text{ °C}/12 \text{ h}$

$p_{max} = 7,0 \text{ bar abs.}$

Résistance aux rayonnements jusqu'à 250 kGy :

$\vartheta_{max} = 152 \text{ °C}/24 \text{ h}$

$p_{max} = 5,5 \text{ bar abs.}$

Exposition au rayonnement

Dans des conditions normales : 50 kGy

Caractéristiques techniques

Interrupteur à action brusque

Contacts Ag/Ni plaqués, Gaz inerte N2

Puissance de commutation

$P_{max} = 35 \text{ W pour } L/R \leq 10 \text{ ms}$

Tensions, intensités de courant

$U_B = \text{DC } 60 \text{ V}$

$U_{max} = \text{DC } 115 \text{ V}$

$I_{max} = 2,5 \text{ A}$

Résistance au claquage

Contact - masse : 1500 V

Contact - contact : 500 V/5 s

Résistance d'isolation

Pour ϑ_R : > 100 M Ω (à température ambiante)

Pour KMV : 60 k Ω / contact - contact

Tension mesurée : 100 V

Poids

env. 700 g

Couples de serrage

Vis de fixation : max. 8 Nm

Matière de boîtier/d'actionneur

Bronze rouge, Acier inoxydable, FKM, PPS, EPDM

Dimensions

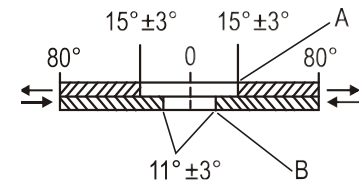
voir les pages suivantes

Actionneurs

Caractéristiques techniques

Course des contacts du levier à galet 32 mm

Force d'actionnement dans le point de commutation : max. 12 N

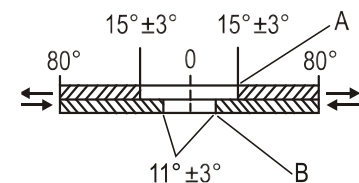


A = point de commutation

B = point de retour de commutation

Course des contacts du levier à galet 17 mm

Force d'actionnement dans le point de commutation : max. 22 N



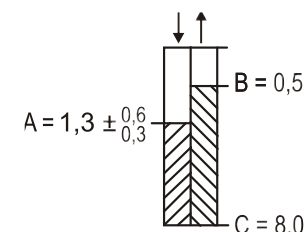
A = point de commutation

B = point de retour de commutation

Course des contacts du poussoir à galet

Force d'actionnement dans le point de commutation : max. 26 N

Force d'actionnement à la fin du dépassement de course : max. 49 N



A = point de commutation [mm]

B = min. point de retour de commutation [mm]

C = trajet maximal [mm]

Caractéristiques mécaniques

Fréquence de commutation

max. 100/minute

Durée de vie mécanique

au moins 20 000 actionnements

Résistance aux vibrations

> 20 g (20 à 120 Hz)



Consignes de sécurité

L'interrupteur limiteur avec son actionneur monté est un composant de sécurité. Un montage erroné peut occasionner des erreurs de fonctionnement. L'ingénierie ainsi que l'ensemble des travaux de montage, démontage, installation, mise en service, entretien et dépannage de l'interrupteur de fin de course sont à exécuter exclusivement par des professionnels qualifiés et habilités. L'utilisation dans des zones autres que celles qui sont mentionnées ou la modification du produit par une personne autre que le fabri-cant libère la société BARTEC de toute les responsabilités pour les vices et allant au-delà. Il est impératif de respecter les règles légales généralement en vigueur ainsi que les autres directives engageantes concernant la sécurité au travail, la prévention d'accidents et la protection de l'environnement. L'interrupteur limiteur doit fonctionner seulement s'il est dans un état propre et non endommagé. L'interrupteur limiteur ne doit pas servir de butée mécanique et l'interrupteur limiteur ne doit jamais fonctionner sans tête de commande. Après chaque court-circuit qui s'est produit dans le circuit de courant principal, il est impératif de remplacer l'interrupteur car il n'est pas possible de contrôler l'état des contacts de commutation dans un composant qui est encapsulé.

Pictogrammes

Les passages particulièrement importants de la présente notice d'instructions sont signalés par des pictogrammes :

DANGER

DANGER indique un danger de mort ou de blessures graves s'il n'est pas évité.

AVERTISSEMENT

AVERTISSEMENT indique un danger pouvant entraîner la mort ou de graves blessures s'il n'est pas évité.

ATTENTION

ATTENTION indique un danger pouvant entraîner des blessures s'il n'est pas évité.

AVIS

AVIS indique des mesures permettant d'éviter des dommages matériels.

A NOTER

Remarques et informations importantes pour un usage efficace, économique et respectueux de l'environnement.

Normes respectées

EN 50041 A1 (seulem. pour le levier à galet)
EN 50041 C1 (seulem. pour le poussoir à galet)

Contrôles

Essais conformément au plan d'essai AREVA PTCQ-G/2013/en/1032, rév. C

Réserve Sous réserve de modifications techniques. Modifications, erreurs et erreurs d'impression ne justifient pas de droits à dommages et intérêts.

Transport et stockage

A NOTER

L'interrupteur limiteur doit impérativement être transporté et stocké dans son emballage d'origine. Il devra être stocké dans son emballage d'origine, au sec, à l'intérieur, à une température comprise entre -10 °C et +40 °C.

Montage, installation et mise en service

AVIS

Augmentation de la température ambiante due au rayonnement thermique!

Pendant le montage, veiller à ce que la chaleur de rayonnement ou la chaleur de convection ne mène pas à des températures qui sont supérieures à la température maximale d'utilisation permanente.

Montage et Demontage

AVIS

Une condensation peut se produire sur le lieu de montage lors du stockage de l'interrupteur limiteur ou de l'actionneur dans un environnement froid!

- Seuls des composants sans condensation doivent être montés.
- L'interrupteur limiteur doit être monté de telle sorte qu'il soit protégé contre un impact énergétique.

A prendre en compte pendant le montage :

- Fixer l'interrupteur-limiteur avec des vis M5 en acier spécial (couple de serrage recommandé = 8 Nm). Il est possible d'utiliser aussi bien des vis à tête hexagonale à six pans creux que des vis normales à tête hexagonale.
- Effectuer la liaison par vissage de façon résistante aux vibrations (fixation avec de la colle ou avec des rondelles dentées de blocage).
- Il est recommandé d'insérer le numéro de type et de fabrication de l'interrupteur-limiteur dans la documentation de l'installation avec référence au circuit de mesure.

Installation

AVIS

Branchement électrique non conforme !

- Il conviendra de choisir un câble de raccordement dont les caractéristiques répondent aux exigences électriques, thermiques, radiologiques et mécaniques du domaine d'utilisation prévu.
- Les âmes individuelles ne doivent pas être endommagées pendant l'installation.

A prendre en compte lors de l'installation :

- En présence de conducteurs à brins multiples et fins, préparer les extrémités du conducteur. Elinguer les douilles terminales des âmes avec un outil de sertissage approprié

Mise en service

Avant la mise en service, il faut vérifier :

- l'interrupteur limiteur est mis en place conformément aux prescriptions
- l'interrupteur limiteur n'est pas endommagé
- aucun corps étranger ne se trouve dans la trajectoire d'actionnement
- la connexion est exécutée en bonne et due forme
- toutes les vis et tous les écrous sont vissés fermement

Fonctionnement

AVIS

Dysfonctionnement dans l'installation de production d'électricité !

- L'interrupteur limiteur doit fonctionner seulement dans les limites techniques qui sont en vigueur pour lui (voir aussi à les caractéristiques techniques).

Maintenance et élimination des défauts

AVERTISSEMENT

Entretien/Réparation non conforme !

Tous les travaux de maintenance et d'élimination des pannes doivent être effectués exclusivement par du personnel spécialisé et autorisé.

Maintenance

AVERTISSEMENT

Lubrifiant inadapté !

- Sur les interrupteurs-limiteurs avec poussoirs à galets, le lubrifiant « BARRIERTA L55/2 » est utilisé entre le poussoir et la boîte de glissement.
- Employer exclusivement du lubrifiant « BARRIERTA L55/2 ».

Dans le cadre des contrôles répétitifs de la version à poussoirs à galets, vérifier la présence du lubrifiant entre boîte de glissement et le galet en acier spécial. Voir « Graissage de l'actionneur » pour la représentation des travaux de lubrification.

A NOTER

Sur la version à galets sur axe à levier, le lubrifiant est utilisé uniquement dans le boîtier étanchéifié. Des contrôles visuels ne sont pas exigés. L'exploitant de l'interrupteur limiteur doit garder ce dernier dans un état en bonne et due forme, le faire fonctionner correctement, le surveiller et le nettoyer régulièrement.

- Vérifier régulièrement le fonctionnement de l'interrupteur-limiteur. Les intervalles de contrôle doivent être déterminés par l'exploitant de l'installation pour l'utilisation concernée.



- Vérifier régulièrement le boîtier de l'interrupteur limiteur ainsi que le connecteur et le presse-étoupe quant à la présence d'endommagements et d'encrassements.

ⓘ A NOTER

Il est possible de nettoyer un boîtier ou un actionneur encrassé avec de l'air comprimé.

Élimination des défauts

L'interrupteur limiteur est défectueux :

- si l'unité de commutation n'a plus aucune fonction de commutation
- si l'actionneur n'actionne plus l'unité de commutation
- ou si l'actionneur bouge de façon fortement amortie

Des interrupteurs-limiteurs défectueux ne peuvent pas être réparés par l'utilisateur. Dans ce cas, l'interrupteur-limiteur défectueux doit être remplacé en tenant compte de ce mode d'emploi. Le cas échéant, des interrupteurs-limiteurs défectueux peuvent être réparés à l'usine de fabrication.

Accessoires, pièces de rechange

Pour des accessoires et des pièces de rechange, contacter la société Bartec GmbH par l'intermédiaire des coordonnées du service après-vente.

Élimination

Les composants de l'interrupteur limiteur et de l'actionneur contiennent des pièces en métal et en matière plastique. C'est pourquoi il est impératif de respecter les exigences légales concernant l'élimination des déchets électriques (par exemple, faire exécuter l'élimination par une entreprise d'élimination agréée).

S.A.V.

BARTEC GmbH
 Max-Eyth-Str. 16
 97980 Bad Mergentheim
 Allemagne
 Tél.: +49 7931 597 0
 Fax: +49 7931 597 119

Graissage de l'actionneur avec poussoir à galet

ⓘ AVIS

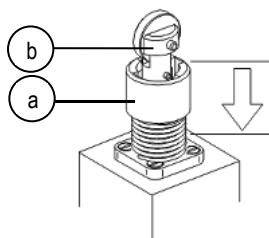
Perte de l'axe du galet !

La bague de retenue (a) a pour rôle d'assurer l'axe du galet (b). Veiller à ne pas perdre l'axe du galet en manipulant la bague de retenue.

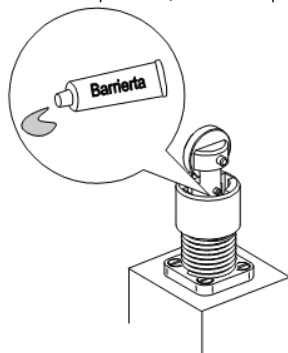
ⓘ A NOTER

Un rajout régulier de graisse remplace un graissage total.

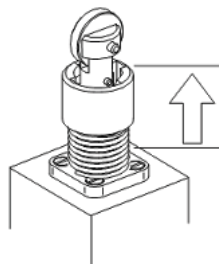
1. Presser sur la bague de retenue afin d'écraser le ressort contre le bloc.



2. Appliquer une fine couche de lubrifiant « BARRIERTA L55/2 » (fabricant : Klüber Lubrication, référence 090013) entre le bord supérieur du coussinet et le poussoir, sur tout le pourtour.



3. Relâcher prudemment la bague de retenue. Veiller à ce que la bague de retenue n'ait pas tourné et qu'elle soit correctement engagée dans le poussoir à galet.





Lubrification de l'actionneur avec poussoir à galet

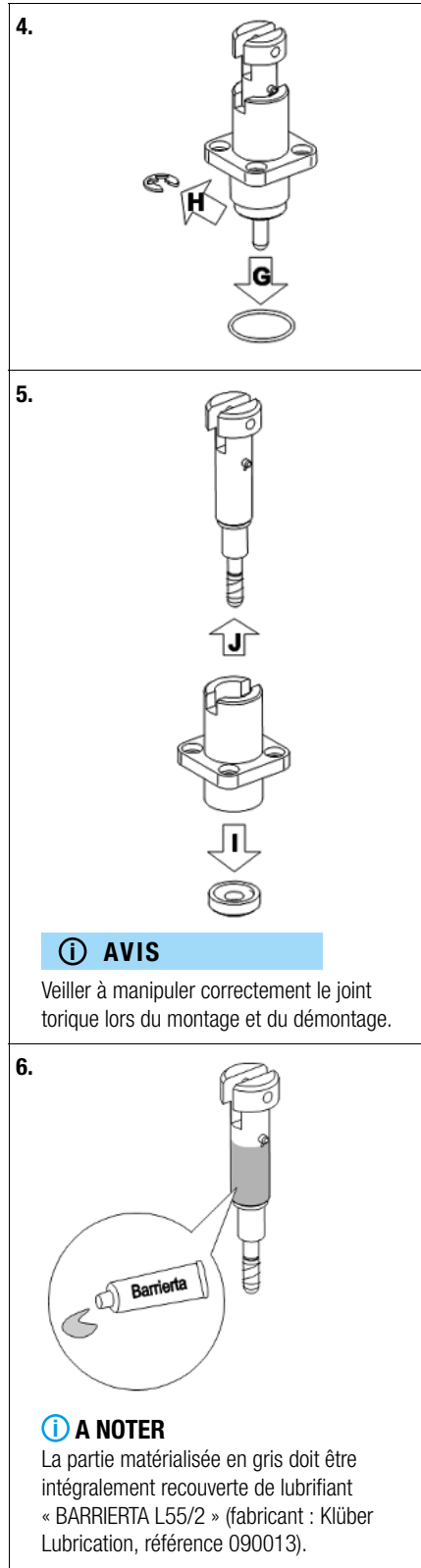
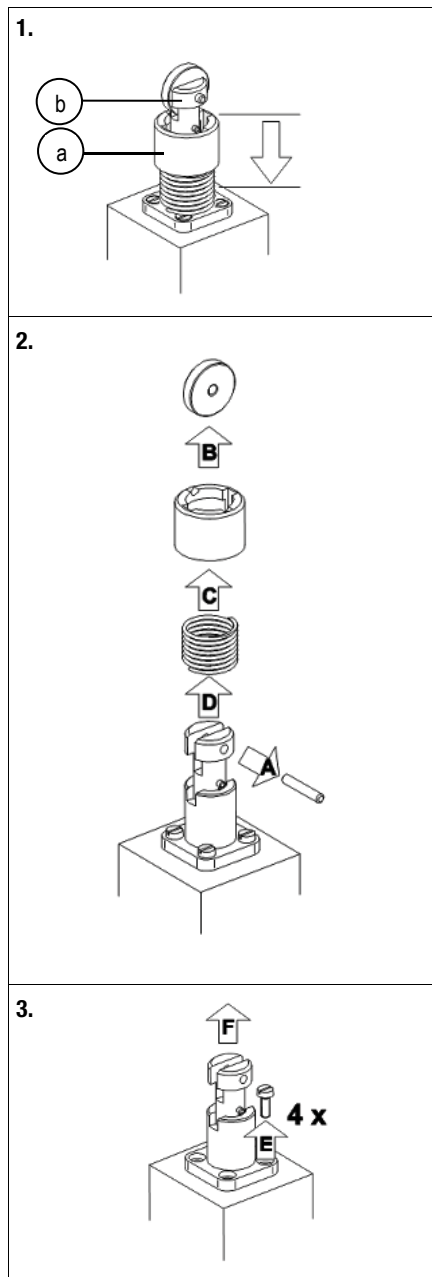
ⓘ AVIS

Perte de l'axe du galet !

La bague de retenue (a) a pour rôle d'assurer l'axe du galet (b). Veiller à ne pas perdre l'axe du galet en manipulant la bague de retenue.

ⓘ A NOTER

Les lettres majuscules indiquent l'ordre à respecter pour le démontage. L'assemblage du poussoir à galets est réalisé dans le sens inverse. Visser les vis à tête fendue fermement, mais seulement à la main (env. 3 Nm).



ⓘ AVIS

Veiller à manipuler correctement le joint torique lors du montage et du démontage.

ⓘ A NOTER

La partie matérialisée en gris doit être intégralement recouverte de lubrifiant « BARRIERTA L55/2 » (fabricant : Klüber Lubrication, référence 090013).

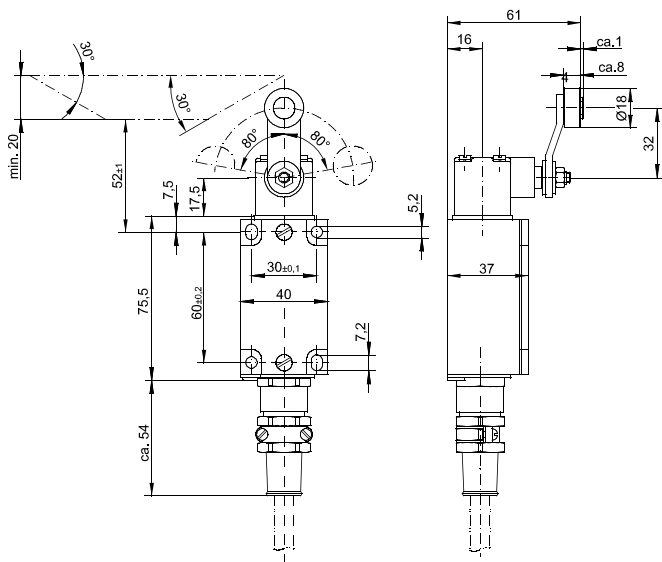


Dimensions

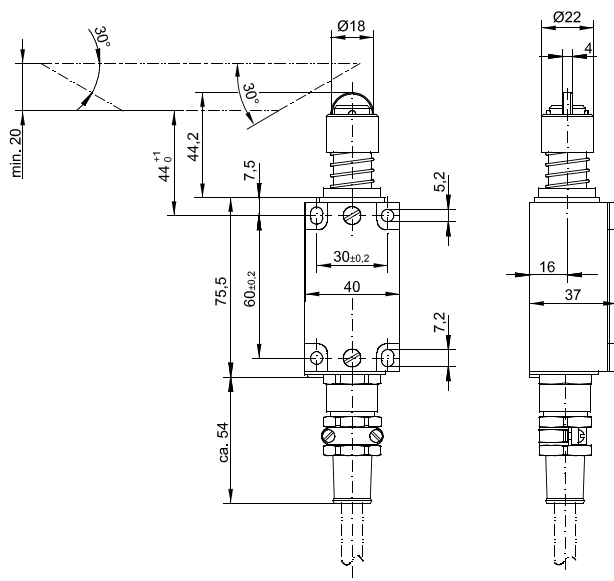
ⓘ A NOTER

Tenir compte du rayon de courbure du câble de raccordement.

Type 37-2917-1130/35..



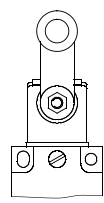
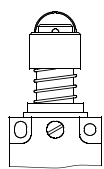
Type 37-2917-1130/A5..

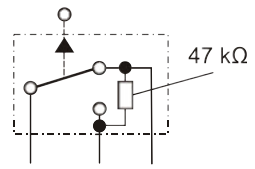
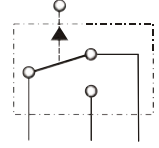
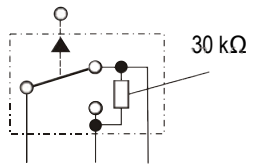


Modèles des interrupteurs limiteurs avec câble de raccordement

ⓘ A NOTER

Ce tableau sert d'aperçu des actionneurs disponibles et de la fonction de commutation ainsi que d'information concernant la structure de la clé de type.

x	= actionneur, 37-2917-1130/x5yy
3	Levier à rouleau d'axe 32 mm 
A	Poussoir à galet avec ressort supplémentaire 

yy	= fonction de commutation 37-2917-1130/x5yy
01	avec résistance à la rupture de fil, code de couleurs selon le conducteur 
02	sans résistance à la rupture de fil, code de couleurs selon le conducteur 
E5	avec résistance à la rupture de fil, code couleur selon le conducteur 

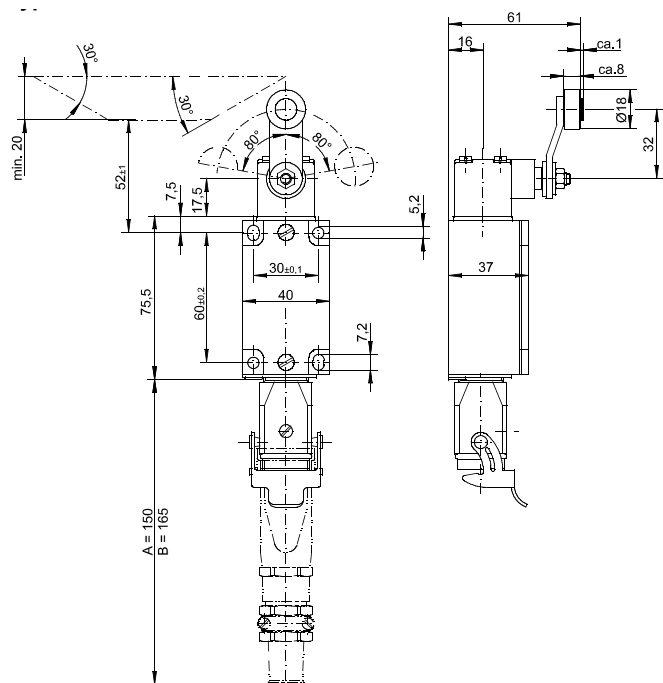


Dimensions

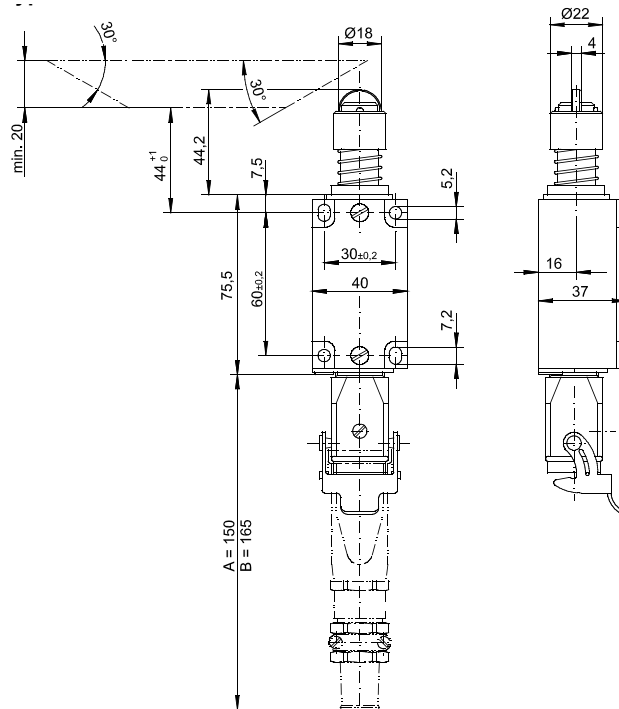
① A NOTER

Tenir compte du rayon de courbure du câble de raccordement.

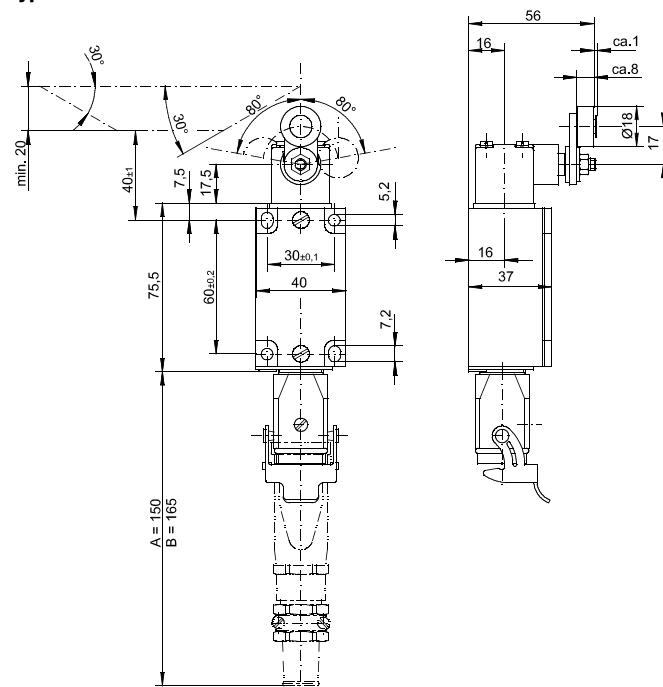
Type 37-2937-1130/35..



Type 37-2937-1130/A5..



Type 37-2937-1130/B5..



31-2917-7D0001/C-07/2017-BCS-362340

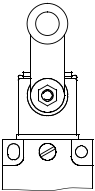
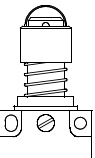
Réserve Sous réserve de modifications techniques. Modifications, erreurs et erreurs d'impression ne justifient pas de droits à dommages et intérêts.

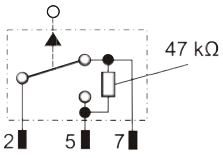
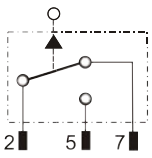
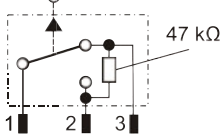
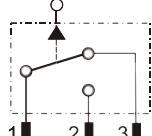
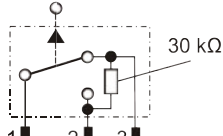


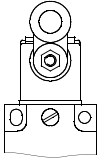
Modèles des interrupteurs limiteurs avec prise de connexion

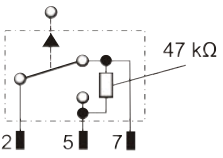
① A NOTER

Le tableau suivant donne un aperçu des actionneurs disponibles et de la fonction de commutation ainsi que d'information concernant la structure de la clé de type.

x	= actionneur, 37-2937-1130/x5yy
3	Levier à rouleau d'axe 32 mm 
A	Poussoir à galet avec ressort supplémentaire 

yy	= fonction de commutation, 37-2937-1130/x5yy
02	avec résistance à la rupture de fil, affectation des conta 2, 5, 7 
03	sans résistance à la rupture de fil, affectation des conta 2, 5, 7 
E2	avec résistance à la rupture de fil, affectation des contacts 1, 2, 3 
E3	sans résistance à la rupture de fil, affectation des conta 1, 2, 3 
E4	avec résistance à la rupture de fil, affectation des contacts 1, 2, 3 

B	= actionneur, 37-2937-1130/B5yy Levier à rouleau d'axe 17 mm 
----------	--

yy	= fonction de commutation, 37-2937-1130/B5yy
02	avec résistance à la rupture de fil, affectation des conta 2, 5, 7 
03	sans résistance à la rupture de fil, affectation des conta 2, 5, 7 