



Käyttöohjetta koskevia viitteitä

Tämä käyttöohje sisältää tarvittavat tiedot jäähdytysainehäviön kestävä (KMV), rajakatkaisijan määräystenmukaisesta käytöstä. Se on osoitettu teknisesti pätevälle henkilöstölle. Ohje on tarkoitettu teknisesti pätevälle henkilökunnalle. Käyttöohjeeseen on koottu tärkeimmät turvatoimenpiteet. Kaikkien tuotteen parissa työskentelevien henkilöiden on luettava ja ymmärrettävä ohjeet varmistukseksi siitä, että he ovat perehtyneet tuotteen asianmukaiseen käyttöön. Käyttöohje on säilytettävä ja sen on oltava helposti käsillä koko tuotteen käyttöajan.

Kuvaus

Tämän rakennesarjan rajakatkaisija on metallikoiteloitu, vankka kompaktirakenteinen tarkkuuskytkin. Liitäntä suoritetaan joko pistokkeella (Harting 7D) tai liitäntäjohtolla, jossa kaapeliruu-viliitäntä (SR-SV-M 20, sisähalkaisija kaapelista riippuen). Sisäänasennettu peruskytkin on 1-napainen vaihtaja korkealla kytkintarkkuudella ja tarkalla kytkinpisteen uusittavuudella.

Kytkenäyksikkö LOCA-käyttöolosuhteet

Ympäristön lämpötila

-25 °C - +85 °C (-13 °F - +185 °F)

Häiriöolosuhteet

ϑ_{max} = 165 °C/1 h
 p_{max} = 7,5 bar abs.

Säteilyaltistus

aina 250 kGy asti

Tekniset tiedot

Pikakytkin

Kontaktit Ag/Ni-kultapinnoitettu, suojakaasu N₂

Kytkenäteho

P_{max} = 35 W kun L/R ≤ 10 ms

Jännitteet, virrat

U_B = DC 60 V
 U_{max} = DC 115 V
 I_{max} = 2,5 A

Dielektrinen lujuus

Kontakti - maa: 1500 V
 Kontakti - kontakti: 500 V/5 s

Eristysvastus

kun ϑ_{rt} > 100 MΩ (huoneenlämpötilassa)
 kun KMV: 60 kΩ/kontakti - kontakti
 Mittausjännite: 100 V

Paino

n. 700 g

Kiinnitysvääntömomentti

Kiinnitysruuvit: max. 8 Nm

Kotelon/toimilaitteen materiaali

Punametalli, Ruostumaton teräs,
 Alumiini-painevalu, Viton®, Ryton®

Mitat

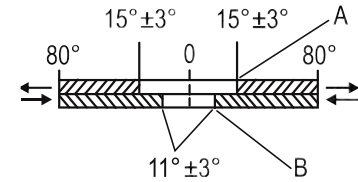
katso seuraavat sivut

Toimilaite

Tekniset tiedot

Kosketusmatka rullavipu 32 mm

Toimintovoima kytkentäkohdassa: max. 12 N

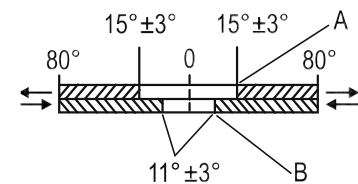


A = kytkentäkohta

B = päästökohta

Kosketusmatka rullavipu 17 mm

Toimintovoima kytkentäkohdassa: max. 22 N



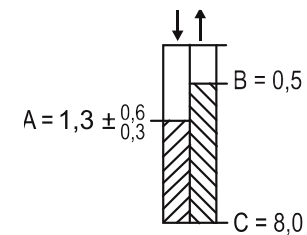
A = kytkentäkohta

B = päästökohta

Kosketusmatka rullatyönnin

Toimintovoima kytkentäkohdassa: max. 26 N

Toimintovoima yliiikeen lopussa: max. 49 N



A = kytkentäkohta [mm]

B = min. päästökohta [mm]

C = max. matka [mm]

Mekaaniset ominaisuudet

Kytkenätaajuus

max. 100/minuutti

Mekaaninen käyttöikä

väh. 20 000 toimintoa

Tärinänkestävyys

> 20 g (20 - 120 Hz)



Turvallisuusviitteet

Rajakatkaisija asennettuine toimilaitteineen on turvallisuuskomponentti. Väärästä asennuksesta voi seurata vikatoimintoja. Suunnittelun ja kaikki asennus-, purkamis-, asetus-, käyttöönotto-, huoltotyöt ja rajakatkaisijan häiriönpoiston saa suorittaa ainoastaan valtuutettu ammattihenkilöstö. Mikäli tuotetta käytetään muilla kuin ilmoitetuilla alueilla tai joku muu kuin valmistaja tekee siihen muutoksia, BARTEC vapautuu kaikesta vastuusta puutteiden ja vikojen suhteen. Laitteen käytössä on noudatettava yleisiä voimassa olevia sääntöjä ja muita sitovia työturvallisuutta, tapaturmantorjuntaa ja ympäristönsuojelua koskevia määräyksiä. Rajakatkaisijaa saadaan käyttää ainoastaan, kun se on puhdas ja moitteettomassa kunnossa. Rajakatkaisijaa ei saa käyttää mekaanisena pysäyttimenä eikä milloinkaan ilman toimilaitteen lisäosaa. Katkaisija on vaihdettava jokaisessa päävirtapiirissä esiintyneen oikosulun jälkeen, koska kapseloiduissa käyttövälineissä ei voida tarkistaa kytkinkontaktien kuntoa.

Tunnisteet

Tämän ohjeen erityisen tärkeät kohdat on korostettu symboleilla:

VAARA

VAARA Kuoleman tai vaikean loukkaantumisen vaara, mikäli sitä ei vältetä.

VAROITUS

VAROITUS Mahdollinen kuoleman tai vaikean loukkaantumisen vaara, mikäli sitä ei vältetä.

HUOMIO

HUOMIO Loukkaantumisen vaara, mikäli sitä ei vältetä.

HUOMAUTUS

HUOMAUTUS Toimenpiteet materiaali-vahinkojen välttämiseksi.

VIITE

Tärkeitä viitteitä ja tietoja tehokkaaseen, taloudelliseen ja ympäristöystävälliseen työskentelyyn tuotetta käytettäessä.

Noudatettavat normit

EN 50041 A1 (vain rullavipu)
EN 50041 C1 (vain rullatönnön)

Tarkastukset

TÜV Süd (saksalainen katsastusvirasto),
Tarkistuskertomuksen numero:
FIL-ETL1-08-0003, FIL-ETL1-09-0036,
FIL-ETL1-10-0081

Kuljetus ja säilytys

VIITE

Kuljetus ja varastointi on sallittu vain alkuperäisessä pakkauksessa. Rajakatkaisija on säilytettävä tuotepakkauksessaan kuivana ja tiloissa, joiden lämpötila on -10 °C - +40 °C.

Asennus ja käyttöönotto

HUOMAUTUS

Lämpösäteily aiheuttaa ympäristön lämpötilan ko- hoamisen!

Asennuksessa on pidettävä huoli siitä, ettei säteily ja konvektiolämpö aikaansaa lämpötiloja, jotka ylittävät suurimman sallitun jatkuvan käyttölämpötilan.

Asennus/Purkaminen

HUOMAUTUS

Mikäli rajakatkaisijaa/toimilaitetta säilytetään kylmässä ympäristössä, asennuspaikalle voi syntyä lauhdetta!

- Vain lauhdeettomien komponenttien asennus on sallittu.
- Rajakatkaisija on asennettava niin, että se on suojattu iskuilta.

Asennuksessa on huomioitava:

- Rajakatkaisija on kiinnitettävä M5-jaloteräsrulleilla (suositeltava vääntömomentti = 8 Nm). Kiinnitykseen voidaan käyttää sekä kuusiokoloruuveja että kuusiokantaruuveja.
- Ruuviliitoksen on oltava tärinänkestävä (kiinnitys liimalla tai säppihammaslevyillä).
- On suositeltavaa ottaa rajakatkaisijan tyyppi- ja valmistusnumero laitedokumentointiin mittauspiiriin viitaten.

Asennus

HUOMAUTUS

Virheellinen sähköliitäntä!

- Valitse liitäntäjohto niin, että se vastaa sähköisiä, termisiä, radiologisia ja mekaanisia vaatimuksia käyttöalueella.
- Älä vaurioita asennuksessa yksittäisiä johtimia.

Asennuksessa on huomioitava:

- Moni- ja hienosäikeisissä johdoissa on valmisteltava johtojen päät.
- Johdinten päätehylyt on puristettava sopivalla puristustyökalulla.

Käyttöönotto

Ennen käyttöönottoa on tarkistettava:

- onko rajakatkaisija asennettu määräysten mukaisesti
- ettei rajakatkaisija ole vaurioitunut
- ettei toimintakohdalla ole vieraita esineitä
- että liitäntä on suoritettu määräysten mukaisesti
- että kaikki ruuvit ja mutterit on kiinnitetty kunnolla

Käyttö

HUOMAUTUS

Toimintahäiriö voimalakäytössä!

- Rajakytkintä ja urospistoketta saa käyttää vain niille määritettyjen rajojen puitteissa (katso Tekniset tiedot).

Huolto ja vikojen korjaus

VAROITUS

Asiantuntematon huolto/korjaus!

Huollon ja vikojen korjaamisen saa suorittaa ainoastaan valtuutettu ammattihenkilökunta.

Huolto

VAROITUS

Väärä voiteluaine!

- Rajakatkaisijoissa, joissa on rullapainin, on painimen ja holkin välissä käytettävä voiteluainetta „BARRIERTA L55/2“.
- Jälkivoiteluun käytettävä ainoastaan voiteluainetta „BARRIERTA L55/2“.

Toistettavissa tarkastuksissa on tarkistettava, onko holkin ja jaloteräksisen rullapainimen välissä voiteluainetta. Voitelutöiden kuvaus katso „Toimilaitteen jälkivoitelu“.

VIITE

Akseliirullavipuversioissa voiteluainetta on käytetty vain tiivistetyssä kotelossa. Silmämääräisiä tarkistuksia ei vaadita. Rajakatkaisijan käyttäjän on pidettävä tämä määräystenmukaisessa kunnossa, käytettävä sitä määräysten mukaisesti sekä valvottava sitä ja huolehdittava puhdistuksesta.

- Rajakatkaisijan toiminto on tarkistettava säännöllisesti. Laitteen käyttäjän on määrättävä tarkistusväli kulloisessakin käytössä.
- Tarkista rajakatkaisijan kotelo sekä pistoke/kaapeliruuviliitos säännöllisesti, ettei niissä ole vaurioita eikä liikaa.

VIITE

Likainen kotelo/toimilaite voidaan puhdistaa paineilmalla.



Vikojen korjaus

Rajakatkaisija on vaurioitunut:

- Kun kytkinyksikössä ei ole enää kytkintoimintoa
- kytkinyksikön toimilaite ei enää toimi tai
- toimilaitte liikkuu voimakkaasti vaimennettuna

Käyttäjä ei voi korjata viallisia rajakatkaisijoita. Tässä tapauksessa viallinen rajakatkaisija on vaihdettava käyttöohjeet huomioiden. Valmistaja voi tarvittaessa korjata vialliset rajakatkaisijat.

Lisä- ja varaosat

Ota yhteys Bartec GmbH: n palvelusoihteeseen.

Hävittäminen

Rajakatkaisijan ja toimilaitteen komponentit sisältävät metallisia ja muovisia osia. Hävittämisessä on noudatettava lainmukaisia sähköromulle asetettuja vaatimuksia (antaa poisto valtuutetun jätehuoltoyrityksen toimeksi).

Palvelusoihte

BARTEC GmbH
Max-Eyth-Str. 16
97980 Bad Mergentheim
Saksa

Puh.: +49 7931 597 0
Faksi: +49 7931 597 119

Toimilaitteen, jossa on rullapainin, jälkivoitelu

i HUOMAUTUS

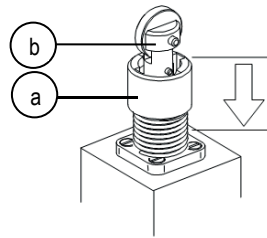
Rulla-akselin menetys!

Pidike (a) turvaa rulla-akselin (b). Tarkista pidätinrennasta liikuttaessasi, ettei rulla-akseli katoa.

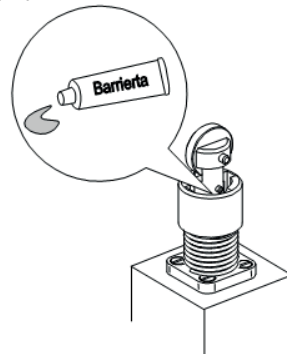
i VIITE

Säännöllinen jälkivoitelu korvaa täydellisen voitelun.

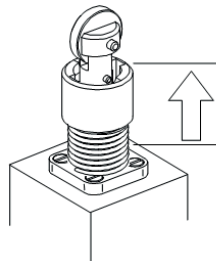
1. Paina pidätinrennasta alas, kunnes jousi on lohkolla.



2. Levitä jälkivoitelussa voiteluainetta „BARRIER-TA L55/2“ (valmistaja: Klüber Lubrication, materiaali-nro 090013) kevyt kalvo sylinteriholkkin yläreunan ja työntimen väliin koko ympärykselle.



3. Irrota pidätinrennasta varovasti. Tarkista, ettei pidätinrennasta kierry ja se kiinnitty kunnolla rullantyöntimeen.





Toimilaitteen voitelu, jossa on rullatyönnin

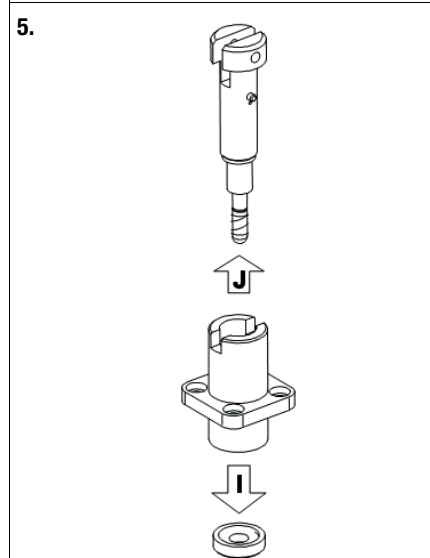
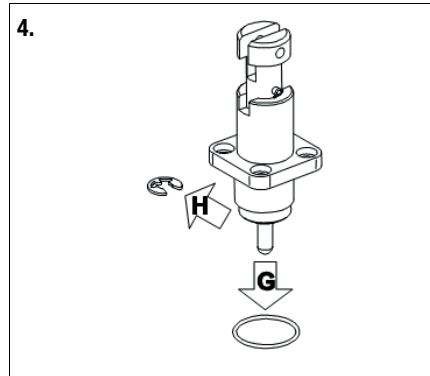
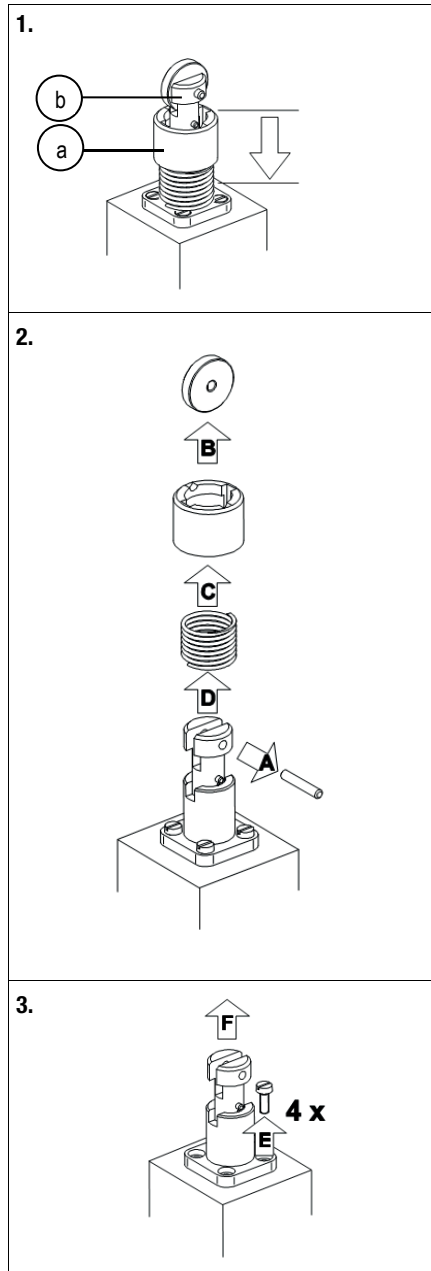
ⓘ HUOMAUTUS

Rulla-akselin menetys!

Pidike (a) turvaa rulla-akselin (b). Tarkista pidäin-
rengasta liikuttaessasi, ettei rulla-akseli katoa.

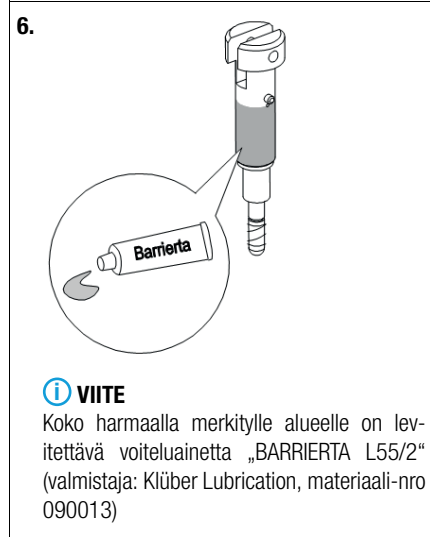
ⓘ VIITE

Isot kirjaimet ilmoittavat purkamistöiden järjestyk-
sen. Rullatyöntimen kokoaminen tapahtuu päin-
vastaisessa järjestyksessä. Kiinnitä urakantaruuvit
vain käsin (n. 3 Nm).



ⓘ HUOMAUTUS

Tarkista oikea toimintatapa O-rengasta
purettaessa ja asennettaessa.



ⓘ VIITE

Koko harmaalla merkitylle alueelle on lev-
itettävä voiteluainetta „BARRIERTA L55/2“
(valmistaja: Klüber Lubrication, materiaali-nro
090013)

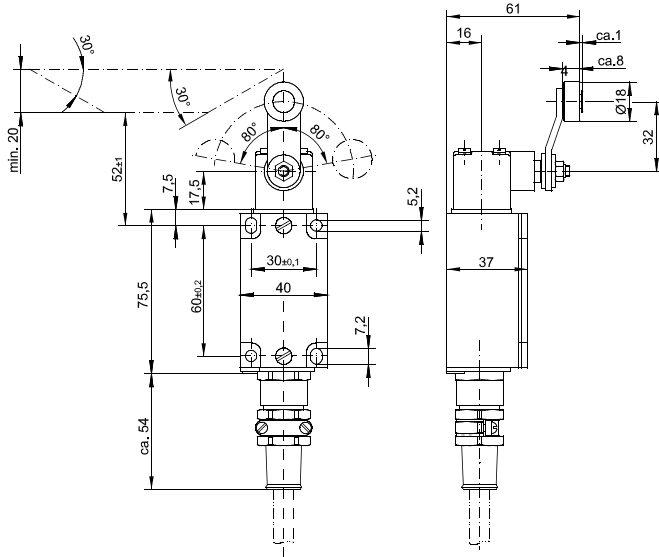


Mitat

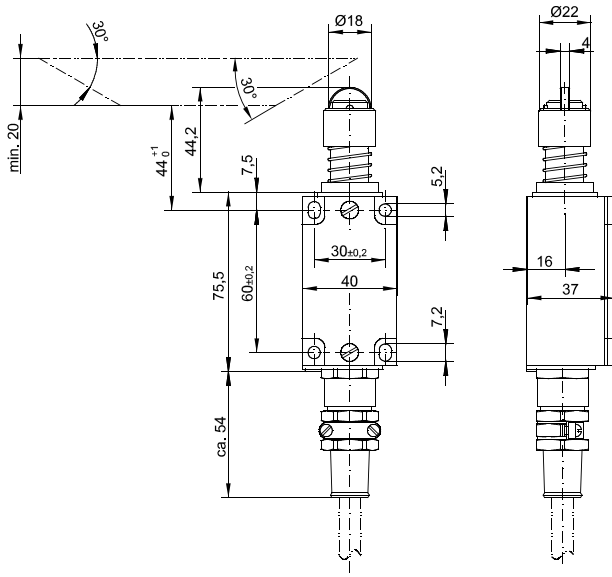
i VIITE

Suunnittele liitäntäkaapelin taivutussäde.

Tyyppi 37-2915-1130/35..



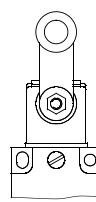
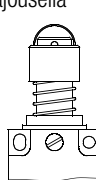
Tyyppi 37-2915-1130/A5..

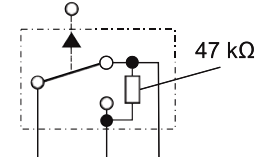
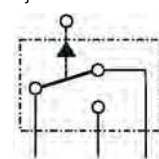


Liitäntäkaapelilla varustetun rajakatkaisijan versiot

i VIITE

Taulukon tehtävänä on antaa yleiskatsaus käytettävissä olevista käyttöelementeistä ja kytkimen toiminnosta sekä tyyppiavaimen rakenteesta.

x	= toimilaite, 37-2915-1130/x5yy
3	Akselirullavipu 32 mm 
A	Rullatyönnin lisäjousella 

yy	= kytkintoiminto, 37-2915-1130/x5yy
01	Avautuvassa piirissä vastus, värikoodi johdon mukaan 
02	Ilman avautuvan piirin vastusta, värikoodi johdon mukaan 

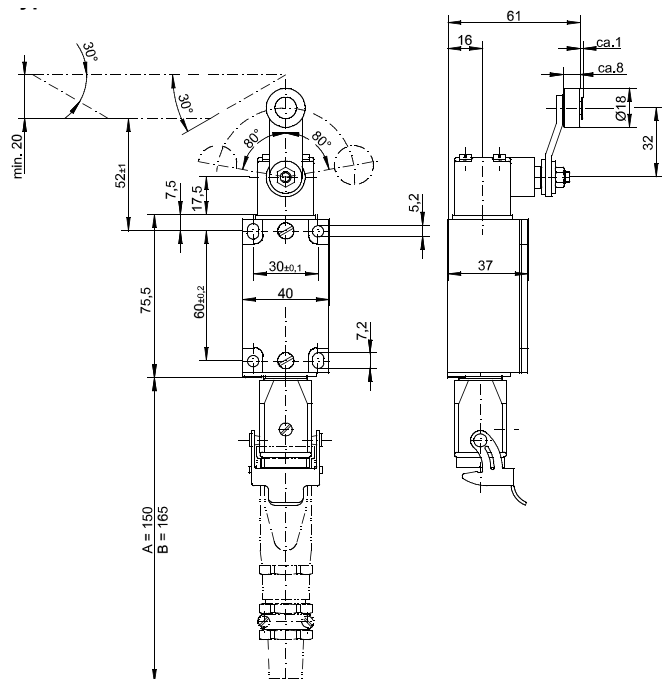


Mitat

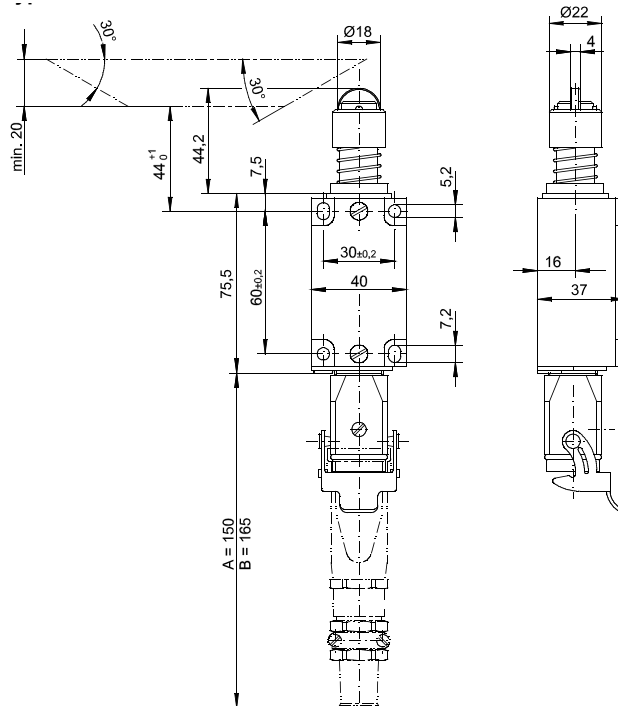
① VIITE

Suunnittele liitäntäkaapelin taivutussäde.

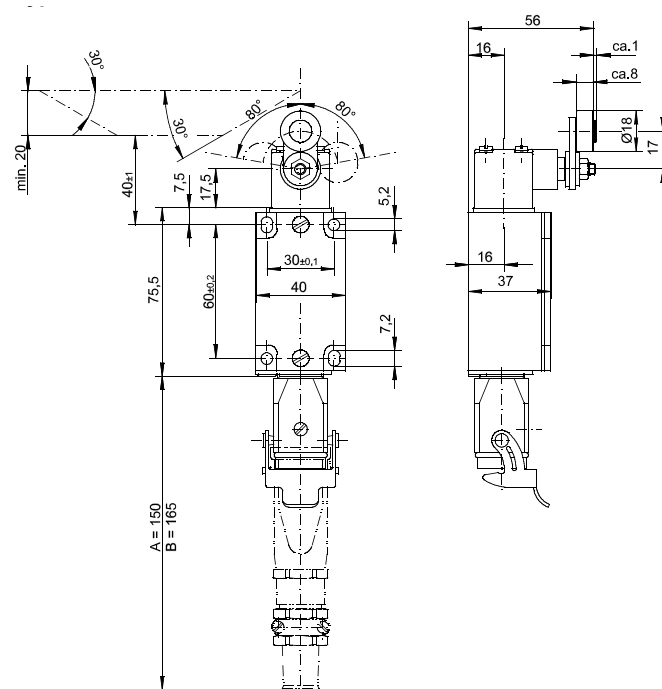
Tyyppi 37-2935-1130/35..



Tyyppi 37-2935-1130/A5..



Tyyppi 37-2935-1130/B5..

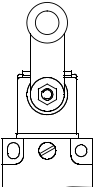
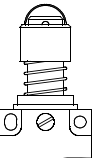


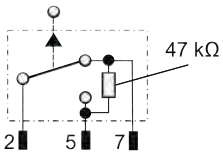
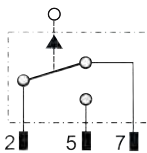
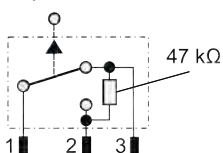
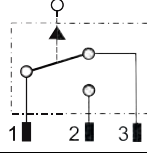
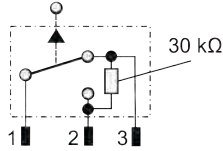


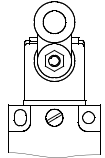
Rajakatkaisijaversiot pistokeliitännällä

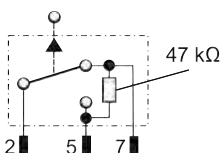
1 VIITE

Seuraavan taulukon tehtävänä on antaa yleiskatsaus käytettävissä olevista käyttöelementeistä sekä tietoja kytkimen toiminnosta sekä tyyppiavaimen rakenteesta.

x	= toimilaite, 37-2935-1130/x5yy
3	Akselirullavipu 32 mm 
A	Rullatyönnin lisäjousella 

yy	= kytkintoiminto, 37-2935-1130/x5yy
02	Avautuvassa piirissä vastus, kontaktien sijoitus 2, 5, 7 
03	Ilman avautuvan piirin vastusta, kontaktien sijoitus 2, 5, 7 
E2	Avautuvassa piirissä vastus, kontaktien sijoitus 1, 2, 3 
E3	Ilman avautuvan piirin vastusta, kontaktien sijoitus 1, 2, 3 
E4	Avautuvassa piirissä vastus, kontaktien sijoitus 1, 2, 3 

B	= toimilaite, 37-2935-1130/B5yy Akselirullavipu 17 mm 
----------	---

yy	= kytkintoiminto, 37-2935-1130/B5yy
02	Avautuvassa piirissä vastus, kontaktien sijoitus 2, 5, 7 
03	Ilman avautuvan piirin vastusta, kontaktien sijoitus 2, 5, 7 