

Ex de Blitzleuchte 15 J



- Einsatz in Zone 1/21, Zone 2/22
- Wartungsfrei, keine Verschleißteile
- Kompakte Bauweise
- Hohe mechanische Stabilität
- Geringer Energiebedarf durch hohen Wirkungsgrad
- Einfache Montage

Um rechtzeitig vor gefährlichen Situationen zu warnen oder Schäden schnell wahrnehmen zu können, sind Maschinen und Anlagen mit optischen Signalen ausgerüstet. Diese signalisieren plötzlich auftretende Gefahrenmomente. Die Blitzleuchten sind für den Dauerbetrieb ausgelegt. Blitzleuchten informieren, warnen, alarmieren im Maschinen- und Anlagenbereich in explosionsgefährdeten Bereichen in den Zonen 1 und 2, Zonen 21 und 22.

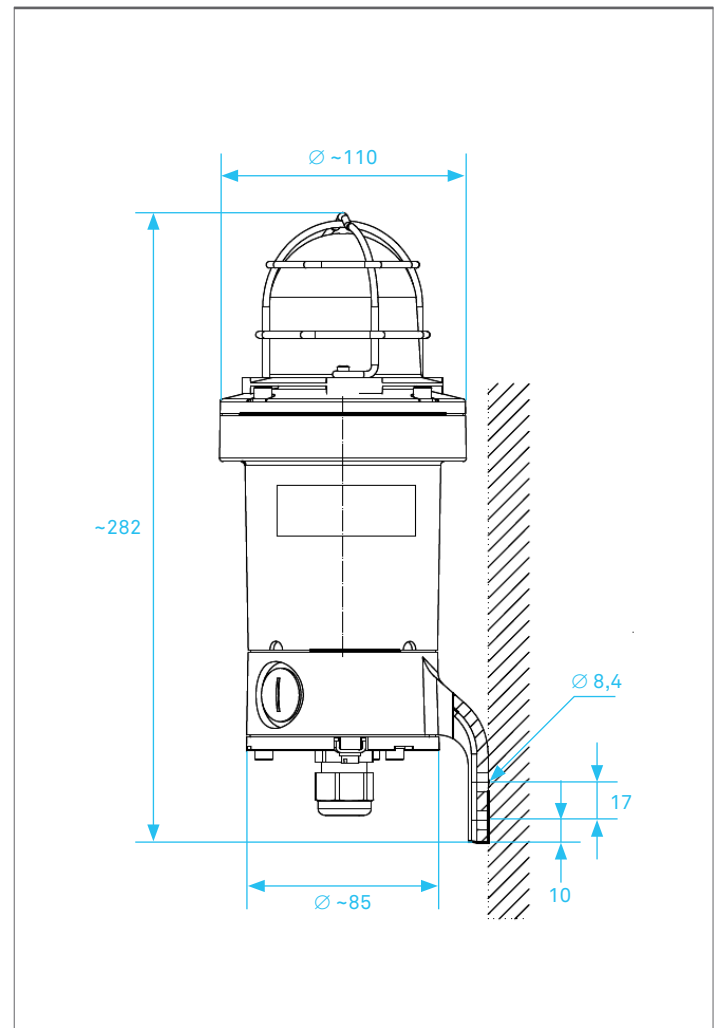
Die Blitzleuchte wird durch Einschalten der Versorgungsspannung aktiviert und ist in verschiedenen Betriebsspannungsausführungen erhältlich. Das stabile Gehäuse ist in Schutzart IP66/ IP67 ausgeführt und kann in Räumen oder im Freien installiert werden.

Aufbau

Die Blitzleuchte besteht aus einem kleinen druckfesten Gehäuse aus Aluminium für die Aufnahme der Elektronik und einer Glaskalotte aus gehärtetem Borosilikatglas. Der Anschlussraum ist in der Zündschutzart „erhöhte Sicherheit“ gem. EN 60079-7 ausgelegt. Zur Kabeleinführung steht eine Verschraubung M20 x 1,5 zur Verfügung. Die zur Farbgebung nötige Außenkalotte wird mit dem Schutzkorb an das Gehäuseoberteil geschraubt; Anzugsdrehmoment 0,8 Nm.

Abmessungen

in mm



Explosionsschutz

Kennzeichnung ATEX	Ex II 2G Ex d e IIC T5, T6 Gb Ex II 2D Ex tb IIIC T95 °C, T80 °C Db
Prüfbescheinigung	PTB 99 ATEX 1028
Kennzeichnung IECEX	Ex d e IIC T5, T6 Gb Ex tb IIIC T95 °C, T80 °C Db
Prüfbescheinigung	IECEX PTB 09.0062

Weitere Zulassungen und Prüfbescheinigungen auf Anfrage.

Technische Daten

Schutzart	IP 66/IP 67 nach IEC 60529
Gehäusematerial	Aluminium, pulverbeschichtet mit Hartglas-Kuppel und mit Schutzkorb

Elektrische Daten

Bemessungsspannung	AC 230 V DC 24 V
Blitzenergie	15 J
Blitzfrequenz	ca. 60/min (1 Hz)
Betriebsart	Dauerbetrieb S 1 nach IEC 60034-1; DIN EN 60034-1; VDE 0530 Niveau 1
Ansteuerung	Leuchte wird durch Anlegen der Nennspannung aktiviert
Temperaturbereich	Betrieb: -55 °C ≤ Ta ≤ +40 °C (T6) (T80 °C) -55 °C ≤ Ta ≤ +55 °C (T5) (T95 °C) Lagerung: -60 °C bis + 70 °C
Gewicht	ca. 2 kg
Schutzklasse	I
Überspannungskategorie	II
Mittlere Lebensdauer	5x 10 ⁶ Blitze

Bestellangaben

Bezeichnung	Nennspannung	Signalfarbe	Bestell-Nr.
Blitzleuchte 15 J [WS]	AC 230 V	rot	03-9530-0009
	AC 230 V	gelb	03-9530-0010
	DC 24 V	rot	03-9530-0006
	DC 24 V	gelb	03-9530-0007
	DC 24 V	grün	03-9530-0008

Technische Änderungen vorbehalten.