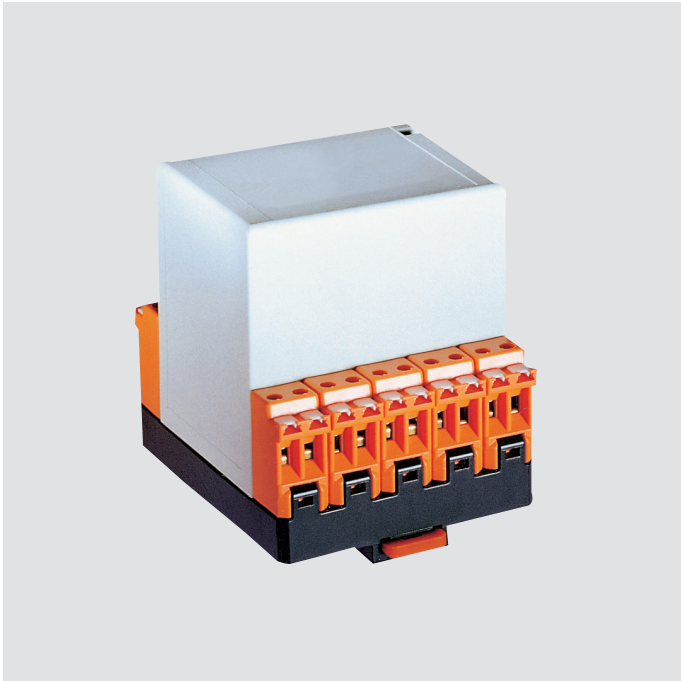


# Relais 4 Wechsler/8 Schließer



Relais für Wechselspannung, neutral, monostabil. Hochwertige Kammrelais für AC werden druckfest gekapselt im MODEX-Gehäuse eingebaut. Die Kontakte sind in der Schutzart IP 66 auch vor aggressiven Atmosphären geschützt.

Anwendungen:  
Schalten von Mess- und Steuerstromkreisen im industriellen Bereich.

## Explosionsschutz

Kennzeichnung ATEX	EX II 2G Ex db e IIC Gb EX I M2 Ex db e I Mb
Prüfbescheinigung	PTB 97 ATEX 1068 U
Kennzeichnung IECEx	Ex db e IIC oder Ex d e IIC Gb Ex db e I oder Ex d e I Mb
Prüfbescheinigung	IECEx PTB 11.0083U

Weitere Zulassungen und Prüfbescheinigungen finden Sie unter [www.bartec.com](http://www.bartec.com)

## Technische Daten

Gehäusewerkstoffe	Hochwertige Thermoplaste		
Schutzart	Elektronikeinbau	IP 66	EN/IEC 60529
	Klemmen	IP 20	EN/IEC 60529
Anschlussklemmen	2,5 mm <sup>2</sup> , feindrätzig		
Befestigung auf Tragschiene	TH 35 x 7,5 (15) EN/IEC 60715		
Klemmenbezeichnung	ein beschriftbares Bezeichnungsschild		
Umgebungstemperatur	-25 °C bis + 60 °C bei T4 angereicht auf TH mit Abstand 5 mm		
Lagertemperatur	-40 °C bis +70 °C		
Gewicht	0,500 kg		

## Elektrische Daten

Betriebsdaten (Erregerseite)	
$U_N$	$I_N$ (8 Kontaktbahnen)
AC 110/120 V / 50/60 Hz	28 mA
AC 230/240 V / 50 Hz	28 mA
Kontaktdaten	Schaltspannung: $U_{A,max.} = AC/DC 250 V$ Schaltstrom: 8 Schließer: 2 A/Kontakt 4 Wechsler: 4 A/Kontakt Mindestspannung: 5 V Mindeststrom: 4 mA
Schaltleistung	$P_{max.} = 50 W/500 VA$
Kontaktwerkstoff	Silber, hauchvergoldet
Kontaktbestückung	4 Wechsler; 8 Schließer;

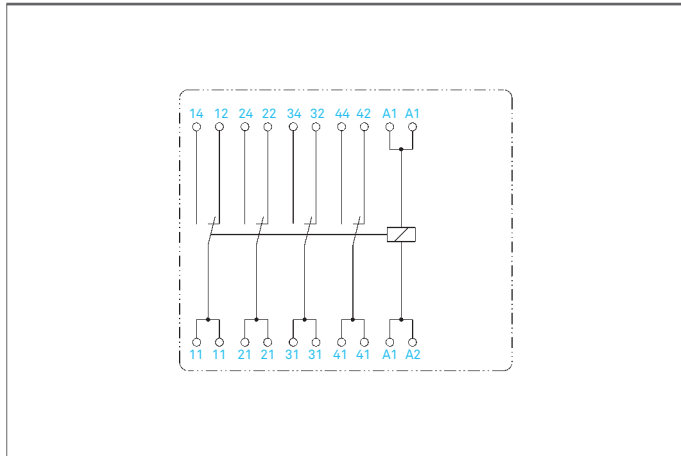
## Hinweis

Bei induktiven Verbrauchern müssen die Relais zum Schutz der Kontakte mit einer wirksamen Schutzbeschaltung versehen werden.

Sonstige Daten	AC-Typen
Max. Schalthäufigkeit	15 (Schaltspiele/Sek.)
Mech. Lebensdauer	etwa 10 <sup>7</sup> (Schaltspiele)
Prüfspannung	Spule/Kontakt ( $V_{rms}$ ) 500 bei $U_N \leq 60 V$ , 2 000 bei $U_N > 60 V$ 500 Kontakt/Kontakt ( $V_{rms}$ )

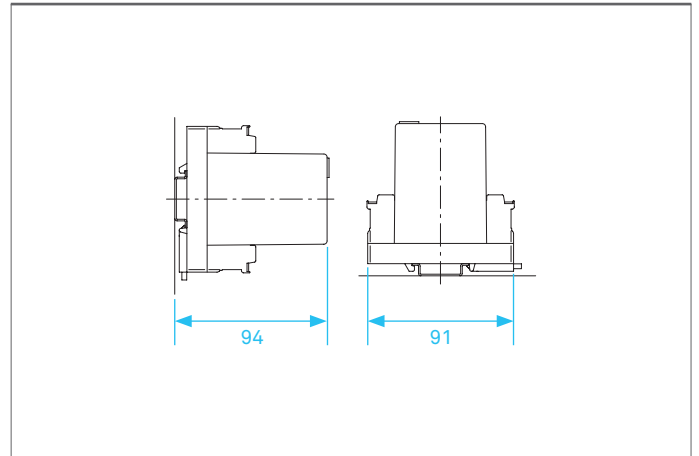
### Anschlusspläne/Klemmenbelegungen

4 Wechsler

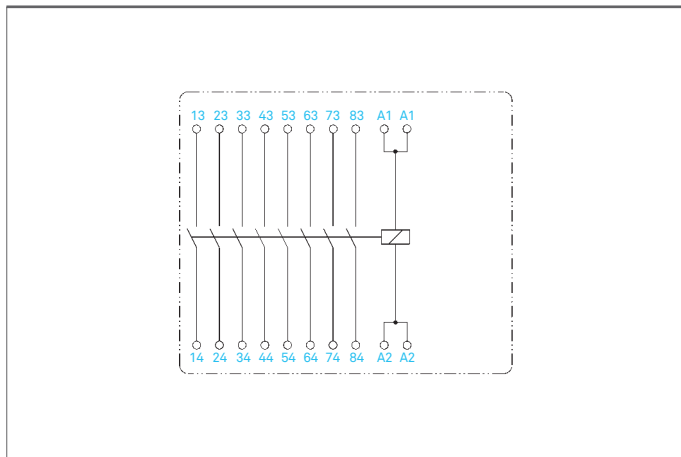


### Abmessungen/Einbaulagen

Modulbreite: 75 mm



8 Schließer



### Bestellangaben

0 7 - 7 3 1 1 - 9 7 7 \* / \* 7 3 0  
 A B

A Kontakte  
 4 – 4 Wechsler  
 C – 8 Schließer

B Spannung  
 J – AC 230 V/240 V  
 R – AC 110/120 V / 50/60 Hz

Bitte Kennziffern einsetzen. Technische Änderungen vorbehalten