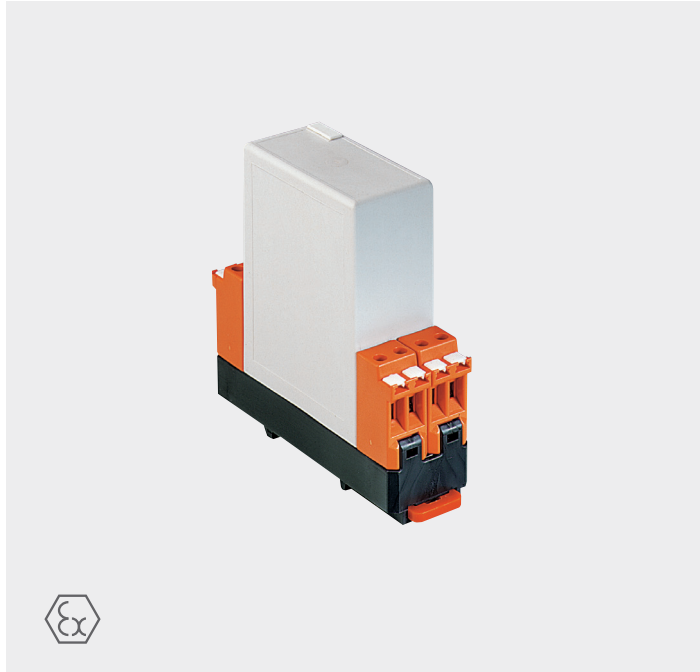
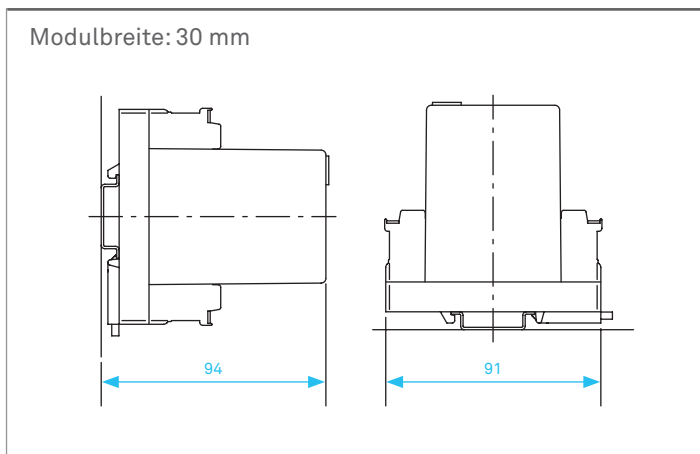


# Relais 1 Wechsler/ 2 Wechsler



Relais-Bausteine bieten modernen Schaltungskomfort. Eine Schutzbeschaltung der Spule mit einer Diode schützt den Stromkreis vor Spannungsspitzen. Das Relais dient zum Schalten von Stromkreisen bis 6 A und kann durch die geringe Leistungsaufnahme mit elektronischen Schaltkreisen, über Optorelais von BARTEC oder normalen Steuerstromkreisen, angesteuert werden.

## Abmessungen/Einbaulagen



## Explosionsschutz

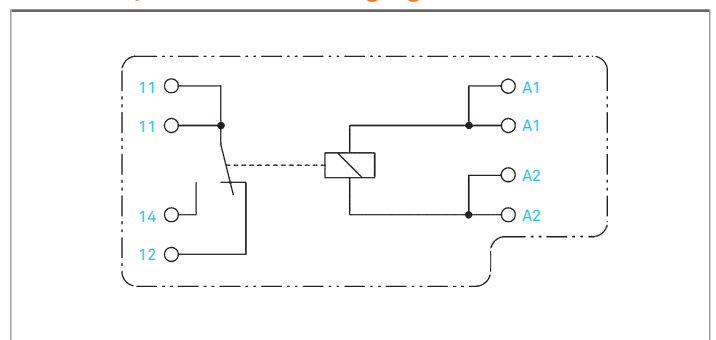
Kennzeichnung ATEX	Ⓢ II 2G Ex db e IIC Gb Ⓢ IM2 Ex db e I Mb
Prüfbescheinigung	PTB 97 ATEX 1068 U
Kennzeichnung IECEx	Ex db e IIC Gb Ex db e I Mb
Prüfbescheinigung	IECEx PTB 11.0083U
Kennzeichnung CSA	Class I, Zone 1, IIC A/Ex d e IIC Gb
Prüfbescheinigung	CSA 2011-2484303U

Weitere Zulassungen und Prüfbescheinigungen finden Sie unter [bartec.com](http://bartec.com)

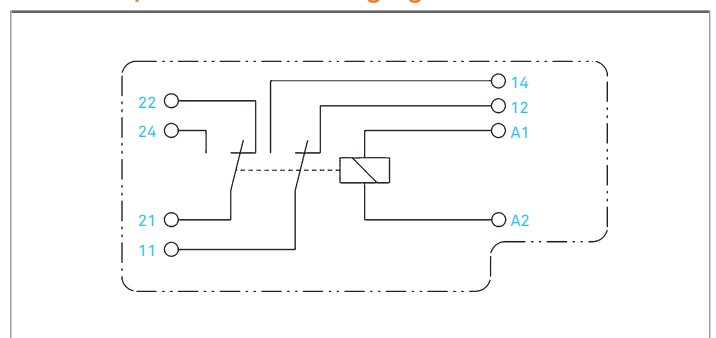
## Technische Daten

Gehäusewerkstoffe	hochwertige Thermoplaste		
Schutzart	Elektronikeinbau	IP 66	EN/IEC 60529
	Klemmen	IP 20	EN/IEC 60529
Anschlussklemmen	2,5 mm <sup>2</sup> , feindrähtig		
Befestigung auf Tragschiene	TH 35 x 7,5 (15) EN/IEC 60715		
Klemmenbezeichnung	ein beschriftbares Bezeichnungsschild		
Umgebungstemperatur	-20 °C bis +40 °C T6 AC/DC Version 12 V und 24 V mit Montageabstand 15 mm -20 °C bis +55 °C T6 AC Version 110/120 V und 240 V mit Montageabstand 8 mm -20 °C bis +55 °C T6		
Lagertemperatur	-40 °C bis +70 °C		
Gewicht	0,250 kg		

## Anschlussplan 1/Klemmenbelegung 1



## Anschlussplan 2/Klemmenbelegung 2



### Elektrische Daten

Spulendaten				
AC/DC 12 V	AC/DC 24 V	AC 110 V	AC 120 V	AC 230/240 V
± 10 %	± 10 %	+10 %	+10 %/60 Hz	+ 10 %
0,45 W	0,46 W	1,2 VA	1,0 VA	1,2 VA
0,6 VA	0,56 VA			
Einschaltstrom (16 ms)		20 A (1 Wechsler), 10 A (2 Wechsler)		
Prüfspannung		Spule-Kontakt 4 kV		
Mechanische Lebensdauer		> 20 x 10 <sup>6</sup> Schaltspiele		
Elektrische Lebensdauer		> 1 x 10 <sup>5</sup> Schaltspiele/AC 230 V 6 A ohm. Last (1 Wechsler) > 1 x 10 <sup>5</sup> Schaltspiele/AC 230 V 3 A ohm. Last (2 Wechsler)		
Schaltfrequenz		1800 Schaltspiele/h		

### Kontaktdaten Kontaktmaterial AgCdO

U <sub>A</sub>	I <sub>max.</sub>	P <sub>max.</sub>	(1 Wechsler)	
AC 400 V	2,0 A	0700 VA	}	cos φ = 1
AC 250 V	6,0 A	1400 VA		ohm. Last
DC 125 V	0,6 A	0075 W	}	cos φ = 1
DC 050 V	3,0 A	0150 W		ohm. Last
U <sub>A</sub>	I <sub>max.</sub>	P <sub>max.</sub>	(2 Wechsler)	
AC 400 V	1,0 A	350 VA	}	cos φ = 1
AC 250 V	3,0 A	700 VA		ohm. Last
DC 125 V	0,25 A	30 W	}	cos φ = 1
DC 050 V	1,5 A	75 W		ohm. Last

### Bestellangaben

	Kontakte	Kennziffer
A	1 Wechsler	1
	2 Wechsler	2
Spannung		
B	AC/DC 12 V	2
	AC/DC 24 V	3
	AC 110 V 50/60 Hz	7
	AC 120 V / 60 Hz	H
	AC 230 V / 240 V	9

### Komplett-Bestellnummer

0	7	-	7	3	1	1	-	9	3	7	*	/	*	0	0	0
											A	B				

Relais, 2 Wechsler auch verfügbar in AC/DC 48 V.

**Bestellnummer 07-7311-9372/4000**

Bitte Kennziffer einsetzen.