




Tomadas de painel série CPSC-P* – FSQC-P*** - FSQC-P125/* e plugue série BP-125/***
Panel Sockets series CPSC-P* – FSQC-P*** - FSQC-P125/* and plug series BP-125/***



Cópia destinada a:
- Usuário

Copy for:
- User

 documento de construção		eventuais alterações devem ser aprovadas pela "Pessoa Autorizada EX - projeto"			
IECEX CERTIFICATE		IECEX INE 18.0009X			
Segurança  0GP-0007	 Certificado INMETRO	CEPEL 14.2325X	documento com nº	IU 17-434	rev. 3

preparado	certificação & RS	verificado	pessoa autorizada EX - projeto	aprovado	direção geral
data e assinatura		data e assinatura		data e assinatura	
20.09.2023	Emanuele CABASS	20.09.2023	Luigi CIABURRI	20.09.2023	Enrico ABBO

ÍNDICE



(versão oficial)

INDEX



(translation of official version)

1.	INTRODUÇÃO.....	4
1.	INTRODUCTION	4
1.1	Objetivo	4
1.2	Advertências gerais	4
1.2	General warning	4
1.3	Garantia.....	4
1.3	Guarantee.....	4
1.4	Riscos residuais.....	5
1.4	Residual risk.....	5
2.	IDENTIFICAÇÃO	5
2.	IDENTIFICATION	5
2.1	Marca do produto e designação do tipo	5
2.1	Product brand and type designation.....	5
2.2	Nome e endereço do fabricante.....	5
2.2	Producer name and address.....	5
3.	ESPECIFICAÇÃO DO PRODUTO	6
3.	SPECIFICATION OF THE PRODUCT	6
3.1	Funções gerais e faixa de aplicações, uso previsto	6
3.1	General functions and range of applications, intended use	6
3.2	Dados técnicos	7
3.2	Technical data	7
3.3	Código IP.....	12
3.3	IP code	12
3.4	Condições ambientais e limites de funcionamento e de armazenagem.....	12
3.4	Environmental conditions and limits for operation and storage	12
3.5	Posição e informações relativas às placas.....	12
3.5	Positions and information relative to the labels.....	12
4.	PREPARAÇÃO DO PRODUTO PARA O USO.....	14
4.	PREPARING THE PRODUCT FOR USE	14
4.1	Transporte e armazenagem.....	14
4.1	Transport and storage.....	14
4.2	Manuseio	14
4.2	Handling	14
4.3	Precauções de segurança antes do uso	15
4.3	Safety precautions before use	15
4.4	Desembalagem.....	15
4.4	Unpacking.....	15
4.5	Eliminação segura dos materiais da embalagem	15
4.5	Safety disposing of packaging material	15

4.6	Advertências.....	15
4.6	Notes.....	15
4.7	Procedimento de reclamação.....	15
4.7	Claim procedure.....	15
5.	DESATIVAÇÃO DO PRODUTO.....	16
5.	TAKING PRODUCT OUT OF OPERATION.....	16
5.1	Descarte.....	16
5.1	Scraping.....	16

0. ÍNDICE E DESCRIÇÃO DAS ALTERAÇÕES

Nº de revisão	data	descrição das alterações
0	06.04.2018	Primeira edição
1	30.03.2020	Atualização de certificado do Inmetro
2	06.01.2022	alteração do nome e endereço do requerente e do fabricante
3	20.09.2023	Atualização de certificado do Inmetro

0. INDEX AND DESCRIPTION OF MODIFIES

Nr of revision	date	description of modified
0	06.04.2018	First issue
1	30.03.2020	Inmetro certified update
2	06.01.2022	Change of the name and address of the applicant and manufacturer
3	20.09.2023	Inmetro certificate update



1. INTRODUÇÃO

1.1 Objetivo

Este manual foi redigido pelo fabricante do equipamento e é parte integrante do mesmo.
Este manual define a finalidade para a qual o equipamento foi projetado e construído, e contém todas as informações necessárias para garantir um uso seguro e adequado.

A observância das indicações nele contidas, garante a segurança pessoal e uma maior durabilidade do próprio equipamento.

As informações contidas no presente manual são destinadas aos seguintes usuários:

- equipe de transporte, movimentação, desembalagem;
- equipe de preparação das instalações e do local de instalação;
- instaladores;
- usuário do equipamento;
- equipe de manutenção.

Este manual deve ser cuidadosamente preservado e deve estar sempre disponível para possíveis consultas; deve portanto estar protegido da umidade, negligência, luz solar e tudo aquilo que possa danificá-lo.

Para uma rápida procura dos argumentos, consulte o índice da página anterior.

Os avisos e as partes do texto importantes foram realçadas com o uso de sinais gráficos seguidamente ilustrados e definidos.

1.2 Advertências gerais

O fabricante não assume qualquer responsabilidade por danos causados às instalações ou objetos nos seguintes casos:

- uso indevido;
- utilização de pessoal não idôneo;
- montagem e instalação incorretos;
- defeitos nas instalações;
- alterações ou intervenções não autorizadas;
- uso de peças sobressalentes não originais;
- inobservância das normas contidas no presente manual;
- acontecimentos excepcionais.

Cada operação não descrita no presente manual e/ou não autorizada pelo fabricante, além de invalidar imediatamente a garantia, implica a responsabilidade total por parte daquele que a faz.

1.3 Garantia

- ❶ A garantia é aplicada aos equipamentos que apresentam defeitos de fabricação ou de montagem, de acordo com a opinião dos técnicos do fabricante.



1. INTRODUCTION

1.1 Scope

This handbook has been written up from the constructor of the equipment and it is integrating part of it.

This handbook defines the scope for which the equipment it has been designed and manufactured and contains all the information necessary in order to guarantee of a sure and corrected use.

The observance of the contained indications in it, guarantees the personal emergency and one greater duration of the same equipment.

The contained information in the manual present are addressed to subject following:

- assigned to the transport, handling, unpack;
- assigned to the preparation of installation and its site;
- installer;
- equipment's users;
- assigned to the maintenance.

This handbook must be conserved must be conserved with the maximum care and it be available always for eventual consultations; therefore, it must be protect from humidity, carelessness, sunlight and how much other can damage it.

For a fast search of the arguments to consult the index to the previous page.

The warnings and the important parts of text have been evidenced by means of use of the symbols following illustrated and defined.

1.2 General warning

The producer is thought raised from every responsibility for damages caused to the system or the things in the following cases:

- improper use;
- employment of not suitable staff;
- not corrected assembly and installation;
- defects in the systems;
- modifications or interventions not authorized;
- use of non-original spare parts;
- non-observance of the rules written in this handbook;
- exceptional events.

Every operation not described in this handbook and/or not authorized by manufacturer, beyond making to lose in immediate way the guarantee, involves the full responsibility of who executes it.

1.3 Guarantee

- ❶ The guarantee is applied to the equipments that introduce defects of construction or assemblage, according to the judgment of the technicians of the house builder.



- ② A garantia não cobre as peças sujeitas a desgaste ou quebra devido ao mau uso e à inobservância das normas contidas neste manual.
- ③ De acordo com a Lei 8078 de 11/09/1990 - Código de Defesa do Consumidor, o período de garantia é de noventa dias a partir da data de entrega.
- ④ A utilização de peças de reposição não originais da BARTEC F.N. invalida a garantia.
- ⑤ A BARTEC F.N. não responderá por danos ou inconvenientes causados pela inobservância das normas contidas neste manual.
- ⑥ A garantia é de fábrica; por isso não estão cobertos os custos de transporte do equipamento em garantia das instalações do cliente para as instalações da fabricante e vice-versa.
- ⑦ A garantia não cobre o custo da mão de obra necessária para substituir ou reparar a peça confeccionada.
- ⑧ A garantia expira no caso:
 - de adulteração do equipamento;
 - de alterações realizadas no equipamento sem a prévia autorização por escrito por parte da BARTEC F.N.;
 - de reparos realizados por pessoas não autorizadas pela BARTEC F.N.;
 - o número de série tenha sido alterado ou apagado ou a marca BARTEC F.N. tenha sido eliminada.

1.4 Riscos residuais

O equipamento, mesmo se usado corretamente, apresenta riscos residuais, típicos de todos os equipamentos conectados à rede elétrica.

Quando não são respeitadas as instruções, há um risco de lesões músculo-esqueléticas nas costas.

2. IDENTIFICAÇÃO

2.1 Marca do produto e designação do tipo

BARTEC FEAM NASP

Tomadas de painel série CPSC-P***-
FSQC-P***- FSQC-P125/*
plugue série BP-125/*

2.2 Nome e endereço do fabricante

BARTEC F.N. S.r.l.
via M. Pagano 3 - I-20090 Trezzano sul Naviglio (MI) - ITALY
Tel.: +39 02 484741 Fax: +39 02 48474231
<http://www.bartec-fn.com> e-mail: info@bartec-fn.com



- ② The guarantee doesn't cover the subject parts to usury and the due breaking to bad use and the not observance of the contained norms in this manual.
- ③ In accordance with law 8078 of 9/11/1990 - Consumer Protection Code, the warranty is valid for ninety days from the date of delivery.
- ④ The use of non-original exchanges BARTEC F.N. it makes to decay the guarantee.
- ⑤ BARTEC F.N. won't answer of damages or drawbacks caused by the missed observance of the contained norms in the manual present.
- ⑥ The guarantee is made factory; they don't result therefore covered the costs for the transport of the equipment in guarantee from the client to the producer and vice versa.
- ⑦ The guarantee doesn't cover the cost of the hand of necessary work to the substitution or reparation of the made piece.
- ⑧ The guarantee decay in the case:
 - of apparent tampering of the equipment;
 - of changes brought to the equipment without previous authorization written from BARTEC F.N.;
 - of reparations effected from personal not authorized by BARTEC F.N.;
 - the number of register has been altered or cancelled or the mark BARTEC F.N. has been eliminated.

1.4 Residual risk

The equipment, even though used correctly, introduces of the residual, typical risks of all equipment connected to the electrical net.

In case of not respect of the instructions, would be the risk of muscle-skeletal lesions to the back.

2. IDENTIFICATION

2.1 Product brand and type designation

BARTEC FEAM NASP

Panel Sockets type CPSC-P***-
FSQC-P*** - FSQC-P125/*
Plug type BP-125/*

2.2 Producer name and address

BARTEC F.N. S.r.l.
via M. Pagano 3 - I-20090 Trezzano sul Naviglio (MI) - ITALY
Tel.: +39 02 484741 Fax: +39 02 48474231
<http://www.bartec-fn.com> e-mail: info@bartec-fn.com



3. ESPECIFICAÇÃO DO PRODUTO

3.1 Funções gerais e faixa de aplicações, uso previsto

As tomadas de painel série **CPSC-P*** - FSQC-P*** e FSQC-P125/*** (com plugue **BP-125/***) são destinadas a serem utilizadas em superfícies (grupo II), em ambientes onde durante as atividades normais é provável a formação de uma atmosfera explosiva (categoria 2) constituída por uma mistura de ar e de substâncias inflamáveis na forma de gases, vapores, névoa (G) e/ou poeiras combustíveis. (D).

As tomadas de painel série **CPSC-P*** - FSQC-P*** e FSQC-P125/*** (com plugue **BP-125/***) foram projetadas para funcionar em conformidade com os parâmetros operativos estabelecidos pela BARTEC F.N. e baseados num nível de proteção elevado.

O modo de proteção adoptado assegura o nível de proteção necessário, mesmo na presença de anomalias frequentes ou defeitos de funcionamento dos equipamentos que foram tidos em conta na análise de risco.

O instalador e o usuário devem conhecer os riscos associados à corrente elétrica e às características químicas dos gases e/ou vapores presentes na zona em risco de explosão. Ambos devem estar cientes dos perigos durante a instalação e a manutenção.

Os componentes ou os acessórios instalados, podem ser substituídos, se necessário, somente com aqueles fornecidos por BARTEC F.N..

O usuário, deverá controlar pelo menos uma vez por ano a estanqueidade da guarnição e em caso de desgaste, substitua-a por um produto similar fornecido pela BARTEC F.N.. Para o uso na presença de atmosferas potencialmente explosivas causadas por poeiras, o usuário deverá efetuar uma limpeza regular das tomadas/plugues, para eliminar os depósitos de poeira. A quantidade máxima de poeira deverá ser inferior a 5mm. Aplique graxa de silicone na junta cilíndrica do plugue antes de cada introdução. Aplique graxa de silicone na junta roscada depois de cada abertura da tampa.

ENTRADAS CABOS:

- Para as tomadas série **CPSC-P*** - FSQC-P***- FSQC-P125/***, as entradas do cabo são definidas pelo certificado Inmetro dos invólucros nos quais as tomadas estão instaladas.
- Para a plugue **BP-125/*** da 125A, uma entrada de 1 1/2" NPT ou M50x1,5 para a entrada do cabo.



3. SPECIFICATION OF THE PRODUCT

3.1 General functions and range of applications, intended use

Panel Sockets series **CPSC-P*** - FSQC-P*** and FSQC-P125/*** (with plug **BP-125/***) are intended for use on the surface (group II), in areas in which, during the normal activities, explosive atmospheres caused by gases, vapours, mists (G) and/or air/dust mixtures (D) are likely to occur (category 2).

Panel Sockets series **CPSC-P*** - FSQC-P*** and FSQC-P125/*** (with plug **BP-125/***) has been designed to be capable of functioning in conformity with the operational parameters established by BARTEC F.N. and of ensuring a high level of protection.

The type of protection adopted ensure the requisite level of protection, even in the event of frequently occurring disturbances or equipment faults which normally has been taken into account during risk analysis.

The technician and the user have to know the risks to the electric current and the chemical characteristics of the gases and/or vapour, present in zone with danger of explosion. Both must have put to knowledge of the dangers during the installation and the maintenance.

The components or accessories installed, can be replaced, if necessary, only with the same furnished by BARTEC F.N..

The user, will have to check at least once the year the good state of the gasket and in case of usury, replace with analogous product furnished by BARTEC F.N.. For the use in presence of a potentially atmosphere explosive caused by dusts, the user will have to effect a to regulate cleaning of the plug/socket for eliminate the deposits of dust. The maximum quantity of dust will have to be inferior to the 5mm. Spread silicon grease on the cylindrical joint of the plug before every insertion. Spread silicon grease on the threaded joint after every removal.

CABLE ENTRIES:

- For the sockets type **CPSC-P*** - FSQC-P***- FSQC-P125/***, the cables entries are defined on the certificate Inmetro of enclosures on which are installed the sockets
- For the plug type **BP-125/*** from 125A, the cable entry is one of 1.1/2" NPT or M50x1,5



3.2 Dados técnicos

materiais

Tampa e corpo	Liga de alumínio-silício primária para jatos de areia (EN_AC43100) ou concha/moldagem sob pressão (EN_AC44100) de acordo com as normas UNI EN1706:1999 - ISO3522:2006. A quantidade de magnésio (Mg) e titânio (Ti) é inferior a 7,5 % da massa total
Guarnições	silicone LSR -60°C....+250°C

Faixa de temperatura ambiente.

As construções elétricas em questão são projetadas para operar com temperaturas ambientes:

- CPSC-P; FSQC-P – 60°C ... + 60°C
- FSQC-P125; BP-125 – 40°C ... + 60°C

As tomadas CPSC-P; FSQC-P; FSQCP-125 podem ser instaladas apenas em caixas:

- EJB com certificado CEPEL12.2139X com volume de até 80dm³ (excluído EJB71; EJB91; EJB93)
- GUB com certificado CEPEL 12.2141X

Classe de temperatura e temperatura de entrada do cabo:

CPSC-P: T6/T85°C per Tamb+40°C
T5/T100°C per Tamb+60°C

FSQC-P ; FSCQ-P125 : T6/T85°C per Tamb+40°C
T5/T100°C per Tamb+55°C
T4/T135°C per Tamb+60°C

BP-125 : T6/T85°C per Tamb+40°C – Tcavo 80°C
T5/T100°C per Tamb+55°C – Tcavo 95°C
T4/T135°C per Tamb+60°C – Tcavo 100°C

Os plugues de até 25A e até 63A estão incluídos nos certificados CEPEL 14.2323X. Os tomadas e plugues CPSC-P; FSQC-P; FSQCP-125 podem ser instaladas em caixas com classes de temperatura T6, T5 ou T4.



3.2 Technical data

materiais

Cover and body	aluminium-silicon primary alloy for sand-casting (EN_AC43100) or for gravity-casting/die-casting (EN_AC44100) in according with UNI EN1706:1999 – ISO3522:2006 standards. Quantity of magnesium (Mg) and titanium (Ti) is less than 7.5 % of total mass
Gaskets	silicon LSR -60°C....+250°C

Ambient temperature range.

The subject electrical apparatus are designed to operate with ambient temperatures:

- CPSC-P; FSQC-P – 60°C ... + 60°C
- FSQC-P125; BP-125 – 40°C ... + 60°C

Sockets CPSC-P; FSQC-P; FSQCP-125 can be installed only on boxes type:

- EJB with certificate CEPEL 12.2139X with max volume of 80dm³ (excluding EJB71; EJB91; EJB93)
- GUB with certificate CEPEL 12.2141X

Class of temperature and cable temperature:

CPSC-P: T6/T85°C for Tamb+40°C
T5/T100°C for Tamb+60°C

FSQC-P ; FSCQ-P125 : T6/T85°C for Tamb+40°C
T5/T100°C for Tamb+55°C
T4/T135°C for Tamb+60°C

BP-125 : T6/T85°C for Tamb+40°C – Tcable 80°C
T5/T100°C for Tamb+55°C – Tcable 95°C
T4/T135°C for Tamb+60°C – Tcable 100°C

Plugs up to 25A and up to 63A are included into certificate CEPEL 14.2323X. Sockets and plugs CPSC-P; FSQC-P; FSQCP-125 can be installed on boxes with class of temperature T6, T5 or T4.



A instalação das tomadas é permitida se o valor da soma das potências dissipadas pelas tomadas e outros componentes montados nas caixas não pode exceder os limites das tabelas 1, 2 e 3 dos certificados supracitados, considerando suas potências dissipadas especificadas no item.3.2 do NT -434.

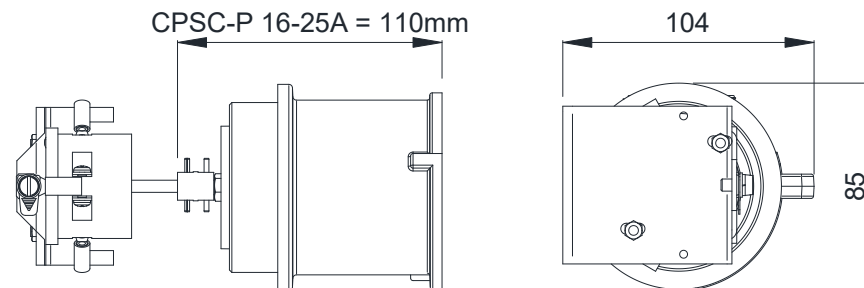


Sockets installation is admitted only if amount of dissipation power of sockets and other components inside enclosure it does not exceed the limits of tables 1, 2 and 3 of certificate mentioned above taking into consideration their own dissipated power specified in par.3.2 of NT 17-434.

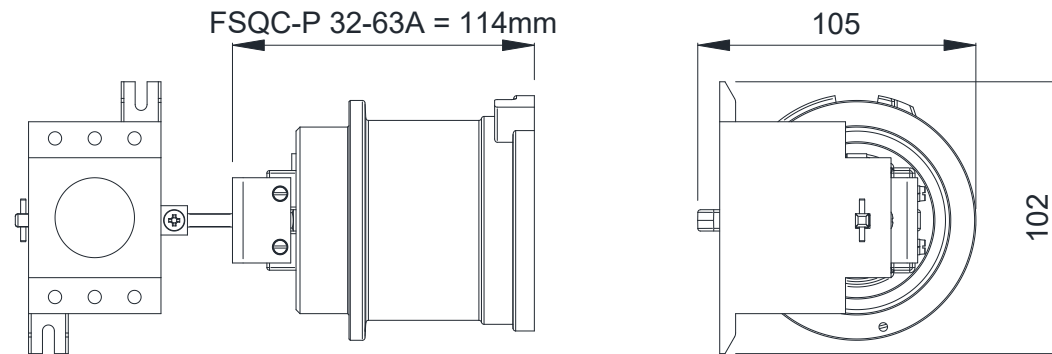
Listados abaixo estão os diferentes tipos de tomadas / plugues com códigos de identificação, tensões e correntes nominais:

Following listed the different type of sockets and plugs with the identifier codes, the voltages and nominal currents:

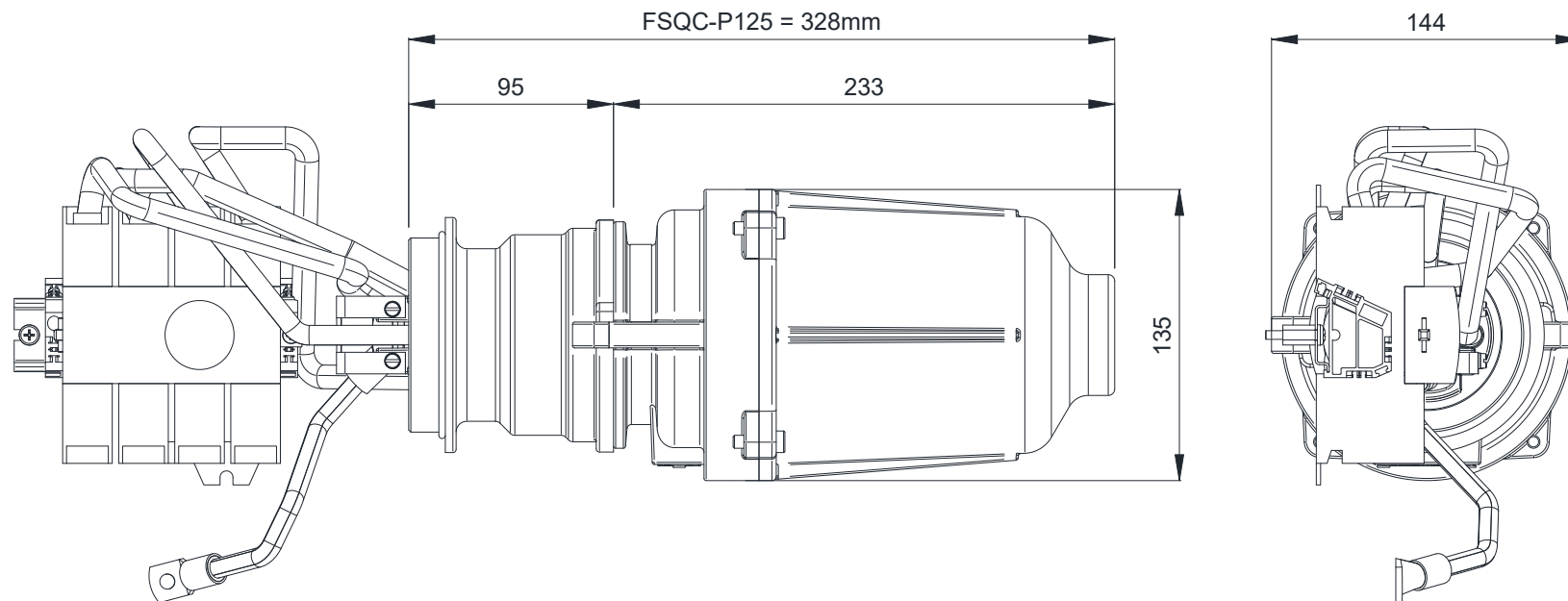
TOMADAS E PLUGUES INTERTRAVADOS SEM INTERRUPTORES AUTOMÁTICOS 16-25A INTERLOCKED SOCKET AND PLUGS WITH NOT AUTOMATIC CIRCUIT BREAKER 16-25A				
TIPO TOMADAS SOCKET TYPE	TIPO PLUGUE PLUG TYPE	POLOS POLES	TENSÃO VOLTAGE	CORRENTE CURRENT
CPSC-P212	CPH212	2P+T (PE)	12V	16A
CPSC-P224	CPH224	2P+T (PE)	24V	16A
CPSC-P212-25A	CPH212-25A	2P+T (PE)	12V	25A
CPSC-P224-25A	CPH224-25A	2P+T (PE)	24V	25A
CPSC-P248	CPH248	2P+T (PE)	48V	16A
CPSC-P248-25A	CPH248-25A	2P+T (PE)	48V	25A
CPSC-P211	CPH211	2P+T (PE)	110/130V	16A
CPSC-P211-25A	CPH211-25A	2P+T (PE)	110/130V	25A
CPSC-P222	CPH222	2P+T (PE)	220/250V	16A
CPSC-P222-25A	CPH222-25A	2P+T (PE)	220/250V	25A
CPSC-P338	CPH338	3P+T (PE)	380/500V	16A
CPSC-P338-25A	CPH338-25A	3P+T (PE)	380/500V	25A
CPSC-P338	CPH438	4P+T (PE)	380/500V	16A
CPSC-P438-25A	CPH438-25A	4P+T (PE)	380/500V	25A



TOMADAS E PLUGUES INTERTRAVADOS SEM INTERRUPTORES AUTOMÁTICOS 32-63A INTERLOCKED SOCKET AND PLUGS WITH NOT AUTOMATIC CIRCUIT BREAKER 32-63A				
TIPO TOMADAS SOCKET TYPE	TIPO PLUGUE PLUG TYPE	POLOS POLES	TENSÃO VOLTAGE	CORRENTE CURRENT
FSQC-P235	BPA235	2P+T (PE)	220/250V	32A
FSQC-P335	BPA335	3P+T (PE)	380/500V	32A
FSQC-P435	BPA435	4P+T (PE)	380/500V	32A
FSQC-P260	BPA260	2P+T (PE)	220/250V	63A
FSQC-P360	BPA360	3P+T (PE)	380/500V	63A
FSQC-P460	BPA460	4P+T (PE)	380/500V	63A



TOMADAS E PLUGUES INTERTRAVADOS SEM INTERRUPTORES AUTOMÁTICOS 125A INTERLOCKED SOCKET AND PLUGS WITH NOT AUTOMATIC CIRCUIT BREAKER 125A				
TIPO TOMADAS SOCKET TYPE	TIPO PLUGUE PLUG TYPE	POLOS POLES	TENSÃO VOLTAGE	CORRENTE CURRENT
FSQC-P125/2	BP-125/2	2P+T (PE)	220/250V	125A
FSQC-P125/3	BP-125/3	3P+T (PE)	380/500V	125A
FSQC-P125/4	BP-125/4	4P+T (PE)	380/500V	125A



(1)	marca, nome e endereço do fabricante
(2)	designação do tipo do produto fornecido pelo fabricante
(3)	ano de construção e número de série
(4)	faixa temperatura ambiente
(5)	caraterísticas elétricas nominais
(6)	advertências usadas para todos os tipos de invólucros
(7)	simbolo gráfico da marca de conformidade INMETRO
(8)	<p>marcação – tipos de proteção Ex: proteções contra explosões db: tipo de proteção “d” – construções elétricas à prova de explosão IIC: equipamento idóneo para ser instalado em locais de superfície para todos os tipos de gases combustíveis T*: classe de temperatura Gb: equipamento para uso em atmosferas explosiva de gases, com um nível “alto” de proteção, que não é uma fonte de ignição em funcionamento normal ou em caso de anomalia prevista tb: proteção por invólucros para atmosferas explosivas devido a poeira combustível, (para EPL Db) Db: equipamento para uso em atmosferas explosiva de poeira combustível, com um nível “alto” de proteção, que não é uma fonte de ignição em funcionamento normal ou em caso de anomalia prevista T** °C temperatura máxima da superfície IIIC : grupo III para uso em locais com atmosfera explosiva devido à poeira combustível diferentes de gases de minas; poeiras condutoras</p>
(9)	Identificação do Organismo Notificado que emitiu o <i>certificado INMETRO</i> e relativo número
(10)	Identificação do Organismo Notificado que emitiu o <i>certificado IECEX</i> e relativo número

(1)	brand, name and address of the manufacturer
(2)	equipment type designation given by manufacturer
(3)	year of construction and serial number
(4)	ambient temperature range
(5)	nominal electrical characteristic
(6)	warning used for all types of enclosure
(7)	graphic symbol of conformity INMETRO marking
(8)	<p>marking – type of protection Ex: protection against explosion db: type of protection “d” – flameproof enclosure IIC: equipment suitable to be installed in surface places for all types of combustible gas T*: temperature class Gb: equipment for explosive gas atmospheres, having a "high" level of protection, wich is not a source of ignition in normal operation or during expected malfunctions tb: protection by enclosures, (for EPL Db) Db: equipment for explosive dust atmospheres, having a "high" level of protection, which is not a source of ignition in normal operation or during expected malfunctions T** °C maximum surface temperature IIIC : group III for use in places with an explosive dust atmosphere other than mines susceptible to firedamp; conductive dust</p>
(9)	Identification of Notified Body that have issued the <i>INMETRO certificate</i> and its relative number
(10)	Identification of Notified Body that have issued the <i>IECEX certificate</i> of conformity and its relative number

4. PREPARAÇÃO DO PRODUTO PARA O USO


4.1 Transporte e armazenagem

Tomadas de painel série **CPSC-P*** - FSQC-P*** e FSQC-P125/*** e plugue série **BP-125/*** são fornecidos em:

- * embalagens de cartão
- * caixas de madeira
- * grades de madeira

	Seja as caixas de madeira que as grades de madeira estão em conformidade com a NIMF-15 da FAO.
--	--

Em caso de armazenamento, a embalagem deve ser protegida de:

	da chuva
	dos choques
	da luz solar direta
	da umidade
	colocadas em posição vertical

O armazenamento das tomadas **CPSC-P*** - FSQC-P*** e FSQC-P125/*** e plugues **BP-125/*** respeitar as seguintes condições:

	temperatura ambiente: da -60 [°C] a +80 [°C];
	evite a sobreposição de várias embalagens

4.2 Manuseio

- Para a movimentação não são necessários requisitos especiais por parte da equipe, por isso é recomendado realizar esta operação observando as normais regras de prevenção de acidentes.

4. PREPARING THE PRODUCT FOR USE


4.1 Transport and storage

Panel sockets type **CPSC-P*** - FSQC-P*** and FSQC-P125/*** and plugs type **BP-125/*** are furnished in:

- * pack of carton
- * wood boxes
- * wood cages

	Is the boxes in wood that the cages in wood, they are in accord to the standard ISPM-15 of the FAO.
--	---

In case of storage, the pack has be protected:

	from rain
	from impact
	from sunlight
	from humidity
	put in vertical position

Storing of sockets **CPSC-P*** - FSQC-P*** and FSQC-P125/*** and plugs **BP-125/*** must respect the following conditions:

	ambient temperature: from -60 [°C] a +80 [°C];
	to avoid the superimposition of more packs

4.2 Handling

- For handling there aren't request of particular demands to assigned staff, therefore it is recommended, to carry out such operation observing the common rules of accident-prevention.

4.3 Precauções de segurança antes do uso

- Em caso de instalação em locais onde pode existir a formação de correntes de fuga (por ex.: nas proximidades de redes ferroviárias elétricas, grandes instalações de soldagem, instalações elétricas com correntes e radiofrequências elevadas, etc.), se devem tomar as precauções adequadas para evitar consequências.
- Como regra geral, qualquer intervenção nas partes elétricas ou nas partes mecânicas ou da instalação, deve ser precedida da interrupção da alimentação de energia.

4.4 Desembalagem

- É importante eliminar logo, as partes da embalagem que possam ser perigosas para as pessoas (pregos, fitas, sacos de plástico, etc.).
- Assegure-se que a embalagem não sofreu danos externos durante o transporte.
- Posicione em baixo o lado justo da embalagem e desembale o equipamento.
- Remova o equipamento da embalagem através da forma mais adequada em relação ao peso do próprio equipamento.

4.5 Eliminação segura dos materiais da embalagem

Todos os materiais da embalagem são recicláveis e podem ser eliminados de acordo com as normas vigentes em matéria.

	cartão
	madeira

4.6 Advertências

- aplique graxa de silicone na junta cilíndrica do plugue antes de cada introdução.
- aplique graxa de silicone na junta roscada depois de cada abertura da tampa.

As tomadas **CPSC-P*** - FSQC-P***** de até 63A devem ser utilizadas com os plugues **CPH***** e **BPA***** certificados CEPEL 14.2323X.

O dispositivo de entrada de cabos deve ser certificado na categoria 2GD, no modo de proteção Ex d, com um grau mínimo de proteção IP66.

4.7 Procedimento de reclamação

Em caso de não cumprimento favor entrar em contato com o seguinte representante jurídico:

Tecnovolt Soluções e Sistemas Ltda
R. Mario Martins de Oliveira, 64
Sala 01, CEP 12703 0 20, Cruzeiro - SP, 12703-020, Brazil

Telefone: +55 12 981103933
E-Mail: engenharia@tecnovolt.tec.br

4.3 Safety precautions before use

- In the event of installation in places where the formation of stray electric currents can be present (i.e.: outskirts of electrical railway networks, great systems of welding, electrical systems with high currents and radio frequencies, etc.), it is right to take adequate precautions to avoid consequences.
- How general rule, whichever intervention on the electrical or mechanical parts or on the system, must be preceded from the interruption of the electrical supply system.

4.4 Unpacking

- It is opportune to eliminate, immediately, the parts of pack that could be dangerous to the persons (nail, tapes, plastic bags, etc.).
- To make sure that pack have not suffered external damages during the transport.
- Place down the right side of the pack and unpacked the electrical pump.
- extract the equipment from pack him through the fittest way in relation to the weight of the same equipment.

4.5 Safety disposing of packaging material

All pack materials are recyclable and they can dispose according to law in force.

	carton
	wood

4.6 Notes

- spread silicon grease on the cylindrical joint of the plug before every insertion.
- spread silicon grease on the threaded joint after every removal.

CPSC-P* - FSQC-P***** sockets are to be used with certified plugs **CPH**** and **BPA**** with certificate CEPEL 14.2323X.

The cable entry device shall be certified for category 2GD, with type of protection Ex d, with minimum degree of protection IP66.

4.7 Claim procedure

In case of no comply please contact the following Legal Representative:

Tecnovolt Soluções e Sistemas Ltda
R. Mario Martins de Oliveira, 64
Sala 01, CEP 12703 0 20, Cruzeiro - SP, 12703-020, Brazil

Telephone number: +55 12 981103933
E-Mail: engenharia@tecnovolt.tec.br

5. DESATIVAÇÃO DO PRODUTO**5.1 Descarte**

Recomenda-se que contate empresas especializadas autorizadas para o descarte, em conformidade com as leis e normas em vigor.

5. TAKING PRODUCT OUT OF OPERATION**5.1 Scraping**

It is recommended to address to specialized companies authorized for the scraping, according to laws and standards in force.