



- Zwangsöffnende Kontakte
- Hohe Flexibilität
- Einfache Installation

Das 4-polige Schaltmodul kann in nahezu allen explosionsgefährdeten Bereichen eingesetzt werden, in denen Maschinenfunktionen durch einen Taster oder Schalter ausgelöst werden müssen. ComEx-Schaltmodule sind flexibel einsetzbar und bieten eine Reihe von Aktorelementen. Alle Kontakte des Schaltmoduls sind selbstreinigend und Öffnerkontakte haben eine positive Öffnung. Der Leiter wird über Klemmen mit erhöhter Sicherheit auf der Modulrückseite angeschlossen. Die einfache Montage der Betätigungselemente ohne Werkzeug garantiert die hohe IP-Schutzart. Das 4-polige Schaltmodul kann schnell und direkt in Doppel- oder Dreifach-ComEx-Gehäusen oder in Kombination mit anderen Befehlsgeräten in Steuergeräten installiert werden.

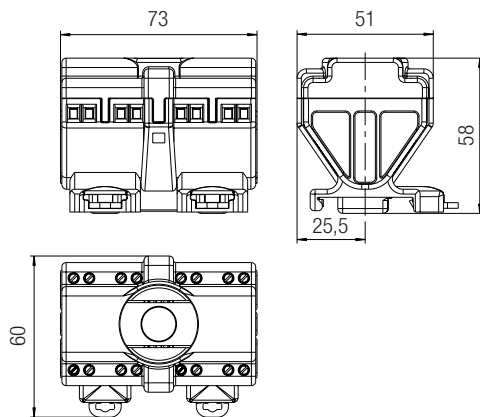
## Explosionsschutz

Kennzeichnung ATEX	II 2G Ex db eb IIC Gb I M2 Ex db eb I Mb
Prüfbescheinigung	CML 17 ATEX 1105 U
Kennzeichnung IECEx	Ex db eb IIC Gb Ex db eb I Mb
Prüfbescheinigung	IECEx CML 17.0045U TS RU C-DE.VN02.V.00690/18
Weitere Zulassungen und Prüfbescheinigungen finden Sie unter <a href="http://www.bartec.de">www.bartec.de</a>	
Zulässige Umgebungstemperatur	-55 °C bis +60 °C
Betriebstemperatur	-55 °C bis +85 °C

## Technische Daten

Anschlussart	Klemmen 2,5 mm <sup>2</sup> , feindrätig
Kontaktmaterial	AgSnO <sub>2</sub>
Gehäusematerial	Thermoplast
Befestigung	auf Tragschiene TS 35 x 7,5
Schaltfunktion	max. 4 Schaltkontakte Öffner/Schließer in unterschiedlicher Bestückung
Kontaktausführung	Zwangsöffnende Kontakte (selbstreinigend)
Einbaumöglichkeiten	in ComEx 2-fach und 3-fach-Gehäusen sowie in Steuerkästen als Tragschienen- und Frontmontage (zusätzliche Ausrüstung erforderlich)

## Abmessungen in mm



## Elektrische Daten

Bemessungs- isolationsspannung	$U_i = 690 \text{ V}$ $U_e = 400 \text{ V}$
-----------------------------------	--

Nennspannung					
400 V	400 V	110 V	24 V	230 V	220 V
Gebrauchskategorie					
AC-12	AC-15	DC-13	DC-13	AC-15	DC-13
Bemessungsbetriebsstrom					
16 A	10 A	0.5 A	1 A	10 A	0,1 A

Bemessungs- stoßspannungsfestigkeit	$U_{imp} = 6 \text{ kV}$
--	--------------------------

Bedingter Bemessungs- kurzschlussstrom bei 400 V	$I_e = 4 \text{ kA}$
---	----------------------

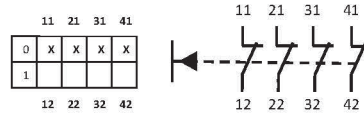
Max. Strom (max. Versicherung NHgL)	max. 16 A
--	-----------

Thermischer Nennstrom	(+40 °C)	$I_{the} = 16 \text{ A}$
	(+60 °C)	$I_{the} = 11 \text{ A}$

**Bestellangaben**

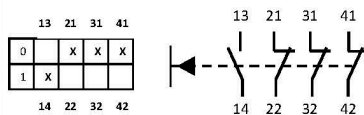
Schaltungsausführung Schaltmodul Kennziffer

4 Öffner



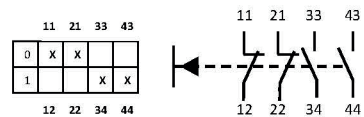
1

1 Schließer/3 Öffner



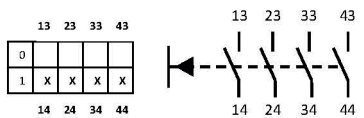
2

2 Öffner/2 Schließer



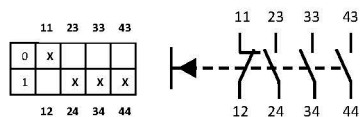
3\*

4 Schließer



4\*

1 Öffner/3 Schließer



5\*

\* Sonderausführungen auf Anfrage

Komplett-Bestellnummer 07-3381-□000

Bitte Kennziffer einsetzen. Technische Änderungen vorbehalten.