



## Hinweise zur Anleitung

Bei Arbeiten in explosionsgefährdeten Bereichen hängt die Sicherheit von Personen und Anlagen von der Einhaltung der relevanten Sicherheitsvorschriften ab. Personen, die für die Montage und Wartung zuständig sind, tragen eine besondere Verantwortung. Voraussetzung dafür ist eine genaue Kenntnis der geltenden Vorschriften und Bestimmungen.

Die Anleitung fasst die wichtigsten Sicherheitsmaßnahmen zusammen und muss von allen Personen, die mit dem Produkt arbeiten, gelesen werden, damit sie mit der richtigen Handhabung des Produkts vertraut sind.

Die Anleitung ist aufzubewahren und muss über die gesamte Lebensdauer des Produkts zur Verfügung stehen.

## Beschreibung

Die Leuchttaster Ex i, Typ 07-3361-15\*0/\*\*\*\* und Typ 07-3361-16\*0/\*\*\*\*, signalisieren Befehlszustände durch Aufleuchten oder Erlöschen eines Lichtsignals.

Die Leuchttaster Ex i eignen sich zum Einsatz in nahezu allen explosionsgefährdeten Bereichen, in denen der Funktionsstatus von Maschinen optisch angezeigt werden soll.

Die Leuchttaster Ex i sind nach Anforderungen der Zündschutzart „e Erhöhte Sicherheit“, „d Druckfeste Kapselung“ und „i Eigensicherheit“ ausgeführt. Die Leuchttaster Ex i dürfen durch eigensichere Stromkreise angesteuert werden.

Der Leuchttaster Ex i ist für die Montage auf einer Tragschiene vorgesehen. Der Leiteranschluss erfolgt über Klemmen.

Der Leuchttastervorsatz wird in eine Befestigungsbohrung eines Schaltpults bzw. einer Schalttafel eingesetzt.

## Explosionsschutz

### ATEX

#### Kennzeichnung

⊕ II 2 G Ex db eb ia IIC Gb

⊕ I M2 Ex db eb ia I Mb

#### Prüfbescheinigungen

CML 17 ATEX 1106U

### IECEX

#### Kennzeichnung

Ex db eb ia IIC Gb

Ex db eb ia I Mb

#### Prüfbescheinigungen

IECEX CML 17.0046U

### Umgebungstemperaturbereich

-55 °C bis +60 °C

(-67 °F bis +140 °F)

### Betriebstemperaturbereich

-55 °C bis +85 °C

(-67 °F bis +185 °F)

### Zugelassen für die Zone

1 und 2

### Temperaturbereich Lagerung, Transport

-55 °C bis +70 °C

(-67 °F bis +158 °F)

## Technische Daten

### Schutzart

Bestimmt durch Leuchttastervorsatz und Steuerstellen-Gehäuse.

Klemmen: IP 20

### Masse

Ca. 110 g (0,24 lb)

### Frequenzbereich

Bei AC Versorgung 30 bis 100 Hz

### Eigensichere Eingangsparameter

Eingangsspannung (U<sub>i</sub>): 30 V

Eingangsstrom (I<sub>i</sub>): 150 mA r

Eingangsleistung (P<sub>i</sub>): 1 W

Induktivität (L<sub>i</sub>): vernachlässigbar

Kapazität (C<sub>i</sub>): vernachlässigbar

### Kontakte

1 Öffner oder 1 Schließer als Sprungschaltglieder

### Gehäusewerkstoff

Thermoplast

### Anschluss

Klemmen für 2,5 mm<sup>2</sup>, feindrähtig

### Leuchtmittel

LED (rot, grün, gelb, weiß, blau)

### Ausleuchtung

Sehr hell, Sichtwinkel bis 180°

### Lebensdauer

Elektrisch: >10<sup>5</sup> Leuchtstunden

Mechanisch: > 10<sup>5</sup> Schaltspiele

### Befestigung

Auf Tragschiene NS 35/7,5

### Schocksicherheit

DIN EN 60068-2-27, 30 g, 18 ms

### Abmessungen

Siehe Seite 3

## Sicherheitshinweise

Der Leuchttaster Ex i und der zugehörige Leuchttastervorsatz dürfen nur innerhalb des angegebenen Umgebungs- und Einsatztemperaturbereichs eingesetzt werden.

Der Einsatz in anderen als den genannten Bereichen oder die Veränderung des Produkts durch einen anderen als den Hersteller ist nicht erlaubt und befreit BARTEC von Mängelhaftung und weiterführender Haftung.

Durch falschen Einbau sind Fehlfunktionen möglich bzw. kann der Ex-Schutz verloren gehen.

Arbeiten zur Montage, Demontage, Installation, Inbetriebnahme, Wartung und Störungsbeseitigung dürfen ausschließlich von Fachkräften durchgeführt werden, die für Arbeiten im explosionsgefährdeten Bereich befugt und ausgebildet sind.

Es müssen die allgemein gültigen gesetzlichen Regeln und sonstige verbindliche Richtlinien zur Arbeitssicherheit, zur Unfallverhütung und zum Umweltschutz eingehalten werden.

Vor Inbetriebnahme bzw. Wiederinbetriebnahme sind die geltenden Gesetze und Richtlinien zu beachten.

Der Leuchttaster Ex i darf nur in einem sauberen und unbeschädigten Zustand betrieben werden. Umbauten und Veränderungen sind nicht gestattet. Die für die „Eigensicherheit“ maßgebenden elektrischen Grenzwerte einzuhalten.

## Kennzeichnung

Besonders wichtige Stellen dieser Anleitung sind mit einem Symbol gekennzeichnet:

### GEFAHR

GEFAHR kennzeichnet eine Gefahr, die zu Tod oder schwerer Verletzung führt, wenn sie nicht vermieden wird.

### WARNUNG

WARNUNG kennzeichnet eine Gefahr, die zu Tod oder schwerer Verletzung führen kann, wenn sie nicht vermieden wird.

### VORSICHT

VORSICHT kennzeichnet eine Gefahr, die zu Verletzungen führen kann, wenn sie nicht vermieden wird.

### ACHTUNG

ACHTUNG kennzeichnet Maßnahmen zur Vermeidung von Sachschäden.

### Hinweis

Wichtige Hinweise und Informationen zum wirkungsvollen, wirtschaftlichen & umweltgerechten Umgang.

## Eingehaltene Normen

- EN 60079-0:2012+A11:2013
- EN 60079-1:2014
- EN 60079-7:2015
- EN 60079-11:2012
- EN 60068-2-27: 2009
- EN 60068-2-6:2008
- EN 61000-6-2:2005
- EN 61000-6-4:2007 + A1:2011
- IEC 60079-0:2011 Ed.6
- IEC 60079-1:2014 Ed.7
- IEC 60079-7:2015 Ed.5
- IEC 60079-11:2011 Ed.6
- IEC 60068-2-27:2008
- IEC 61000-6-2:2005
- IEC 61000-6-4:2006 + A1:2010

## Transport, Lagerung

### ACHTUNG

Schäden am Leuchttaster Exi durch falschen Transport oder falsche Lagerung.

- Transport und Lagerung nur in Originalverpackung gestattet.
- Leuchttaster Ex i trocken lagern.

## Montage, Installation

### WARNUNG

Schwere Verletzungsgefahr durch falsche Vorgehensweise.

- Die IEC/EN 60079-14 und weitere gültige nationale Normen und Errichtungsbestimmungen sind zu beachten.
- Spannungsfreiheit sicherstellen bzw. geeignete Schutzmaßnahmen ergreifen.

## Montage

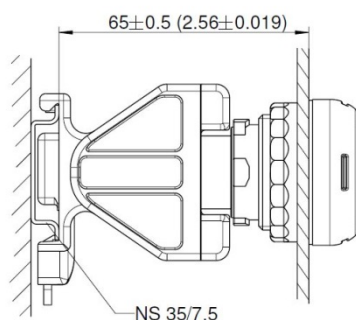
### WARNUNG

Schwere Unfälle durch beschädigte Komponenten.

- Vor der Montage den einwandfreien Zustand der Komponenten sicherstellen.

Leuchttaster Ex i montieren:

- Leuchttaster Ex i auf einwandfreien Zustand kontrollieren (keine Risse).
- Leuchttaster Ex i auf die Tragschiene aufsetzen.
- Position des Leuchttasters Ex i auf der Tragschiene am Leuchttastervorsatz ausrichten.



### Hinweis

Die Montage des Leuchttastervorsatzes ist in der Betriebsanleitung der Betätigervorsätze, Typ 05-0003-00./....., beschrieben.

## Installation

Der Leuchttaster Ex i muss eingesetzt werden in explosionsgefährdeten Bereichen der Gruppe I und II:

- in ein entsprechendes Gehäuse der Schutzart „Ex e“ für erhöhte Sicherheit. Die Luft- und Kriechstrecken nach IEC/EN 60079-7 Abschnitt 4.3, Abschnitt 4.4 und Tabelle 1, müssen eingehalten werden.
- in ein Gehäuse, welches einer anderen anerkannten Zündschutzart nach IEC/EN 60079-0, Abschnitt 1, entspricht.

### Hinweis

Kapazitive Beeinflussung durch parallel geführte Leitungen sowie eine zusätzliche Wärmebeeinträchtigung der Leitung vermeiden.

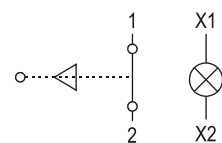
## Beim Leiteranschluss beachten

- Leitung über eine Länge von 40 mm (1,6 in) abmanteln.
- Leiterisolation der Adern entfernen, ca. 6 mm (0,2 in).
- Bei mehr- und feindrahtigen Leitern die Leiterenden vorbereiten: Aderendhülsen mit geeignetem Quetschwerkzeug anschlagen. Anschlussquerschnitte: 0,75-2,5 mm<sup>2</sup> (14-18 AWG).
- Klemmen lösen.
- Leiter einsetzen.
- Klemmen mit einem maximalen Drehmoment von 0,4-0,7 Nm (0,3-0,5 lb.ft) anziehen.

## Klemmenbelegung

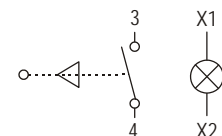
Typ 07-3361-15\*0/\*\*\*\*

1 Öffner



Typ 07-3361-16\*0/\*\*\*\*

1 Schließer



## Inbetriebnahme

Vor der Inbetriebnahme prüfen:

- Leuchttaster Ex i ordnungsgemäß montiert und installiert.
- Leuchttaster Ex i nicht beschädigt.
- Anschluss ordnungsgemäß ausgeführt (auf festen Sitz der Adern achten).

## Betrieb

**⚠ GEFAHR**

**Tod oder Verletzungsgefahr durch nicht bestimmungsgemäße Verwendung.**

- Den Leuchttaster Ex i nur in den geltenden technischen Grenzen betreiben (siehe Seite 1).

## Wartung und Störungsbeseitigung

**⚠ WARNUNG**

**Schwere Verletzungsgefahr durch falsche Vorgehensweise.**

- Die IEC/EN 60079-17 ist zu beachten. Es wird empfohlen, einen Wartungsplan gemäß dieser Norm zu erstellen.
- Spannungsfreiheit sicherstellen bzw. geeignete Schutzmaßnahmen ergreifen.

## Wartung

**⚠ WARNUNG**

**Schwere Unfälle durch beschädigte Komponenten.**

- Leuchttaster Ex i, Leuchttastervorsatz, Betätiger, Schraubverbindungen, Dichtungen und Kabel regelmäßig auf Risse, Beschädigungen und festen Sitz prüfen.

**ACHTUNG**

**Schäden am Leuchttaster Ex i bzw. Leuchttastervorsatz durch falsche Reinigung.**

- Verschmutzte Leuchttaster Ex i / Leuchttastervorsätze nicht mit Druckluft reinigen.

Der Betreiber des Leuchttasters Ex i hat diesen in ordnungsgemäßem Zustand zu halten, ordnungsgemäß zu betreiben, zu überwachen und regelmäßig zu reinigen.

Die Wartungsintervalle sind vom Betreiber in Abhängigkeit von den jeweiligen Einsatzbedingungen festzulegen.

## Störungsbeseitigung

**⚠ WARNUNG**

**Schwere Unfälle durch Verwendung von Nicht-Original-Ersatzteilen.**

- Zum Austausch nur Originalteile verwenden.

Der Leuchttaster Ex i ist defekt, wenn die Schalteinheit keine Schaltfunktion mehr hat oder die LED nicht mehr leuchtet.

Defekte Leuchttaster Ex i können nicht repariert werden. Sie müssen unter Berücksichtigung dieser Betriebsanleitung getauscht werden.

Defekte Vorsätze können demontiert werden und durch funktionsfähige Vorsätze des gleichen Typs ersetzt werden.

**i Hinweis**

Originalteile können über die Firma BARTEC bestellt werden, siehe Service-Adresse.

## Zubehör, Ersatzteile

Siehe auch BARTEC Katalog.

## Entsorgung

**i Hinweis**

*Durch falsche Entsorgung können Gefahren für die Umwelt entstehen. Im Zweifelsfall Auskunft zur umweltgerechten Entsorgung bei der örtlichen Kommunalbehörde oder speziellen Entsorgungsunternehmen einholen.*

Die Komponenten des Leuchttasters Ex i und des Leuchttastervorsatzes enthalten Metall- und Kunststoff-Teile. Daher müssen für die Entsorgung die gesetzlichen Anforderungen für Elektroschrott eingehalten werden.

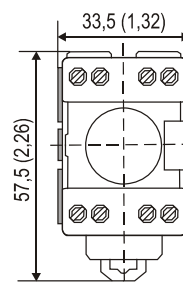
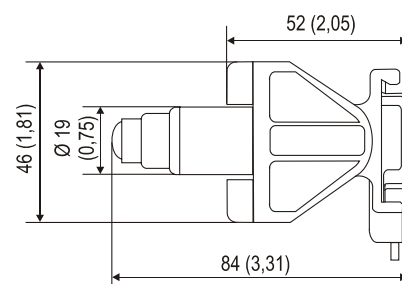


## Serviceadresse

BARTEC GmbH  
Max-Eyth-Straße 16  
97980 Bad Mergentheim  
Deutschland

Tel.: +49 7931 597-0  
Fax: +49 7931 597-119

## Abmessungen in mm (in)



EU Konformitätsbescheinigung  
EU Attestation of Conformity  
Attestation UE de conformité

**BARTEC**

Nº 01-3300-7C0002\_C

Wir	We	Nous
<b>BARTEC GmbH</b> Max-Eyth-Straße 16 97980 Bad Mergentheim Germany		
erklären in alleiniger Verantwortung, dass das Produkt  <b>Leuchtmodul                      Leuchttaster</b>	declare under our sole responsibility that the product  <b>Lamp module                      Illuminated button</b>	attestons sous notre seule responsabilité que le produit <b>Module de signalisation,                      Bouton-pousoir                      lumineux</b>

Typ 07-335\* -\*\*\*\*/\*\*\*\*, 07-336\* -\*\*\*\*/\*\*\*\*

auf das sich diese Erklärung bezieht den Anforderungen der folgen- den Richtlinien (RL) entspricht <b>ATEX-Richtlinie 2014/34/EU</b> <b>RoHS-Richtlinie 2011/65/EU</b> <b>RoHS-Richtlinie 2015/863/EU</b> und mit folgenden Normen oder nor- mativen Dokumenten übereinstimmt	to which this declaration relates is in accordance with the provision of the following directives (D) <b>ATEX-Directive 2014/34/EU</b> <b>RoHS-Directive 2011/65/EU</b> <b>RoHS-Directive 2015/863/EU</b> and is in conformity with the following standards or other normative documents	se référant à cette attestation correspond aux dispositions des direc- tives (D) suivantes <b>Directive ATEX 2014/34/UE</b> <b>Directive RoHS 2011/65/UE</b> <b>Directive RoHS 2015/863/UE</b> et est conforme aux normes ou docu- ments normatifs ci-dessous
---	--	--

EN 60079-0:2012 + A11:2013

EN 60068-2-27:2009

EN 60079-1:2014

EN 61000-6-2:2005

EN 60079-7:2015

EN 61000-6-4:2007 + A1:2011

EN 60079-11:2012

Verfahren der EU-Baumuster- prüfung / Benannte Stelle	Procedure of EU-Type Examination / Notified Body	Procédure d'examen UE de type / Organisme Notifié
--	---	--

CML 17 ATEX 1106 U<sup>(\*)</sup>, Issue 2


2276, CML B.V., Hoogoorddreef 15, 1101BA Amsterdam, NL

(*) Die Ex-Komponente ist Teil eines elektrischen Betriebsmittels oder eines Moduls, gekennzeich- net mit dem Symbol „U“, das nicht für sich allein verwendet werden darf und über dessen Einbau in elektrische Betriebsmittel oder Systeme zur Verwendung in explosionsgefährdeten Bereichen gesondert entschieden werden muss.  Merkmale dieser Komponente sowie die Bedin- gungen für ihren Einbau in Geräte und Schutzsys- teme siehe Betriebsanleitung der Komponente.	(*) The Ex-component is a part of an electrical ap- paratus or a module, marked with the symbol "U", which is not intended to be used alone and re- quires additional consideration when incorporated into electrical apparatus or systems for use in ex- plosive atmospheres.  Characteristics and how the component must be incorporated into equipment or protective systems see operation manual of the component.	(*) Le composant Ex est partie de matériel élec- trique ou de module, marquée du symbol « U », ne devant pas être utilisée seule et nécessitant une certification complémentaire lorsqu'elle est in- corporée à un matériel électrique ou à un système pour atmosphères explosives.  Les caractéristiques du composant ainsi que les conditions d'incorporation dans des appareils ou des systèmes de protection regarde voir l'instruc- tion d'emploi du composant.
---	---	--

0044

Bad Mergentheim, 23.08.2019

  
i.A. Simon Dyhringer  
Product Manager Ex e

  
i.V. Cristian Olareanu  
Team Leader Certification Center