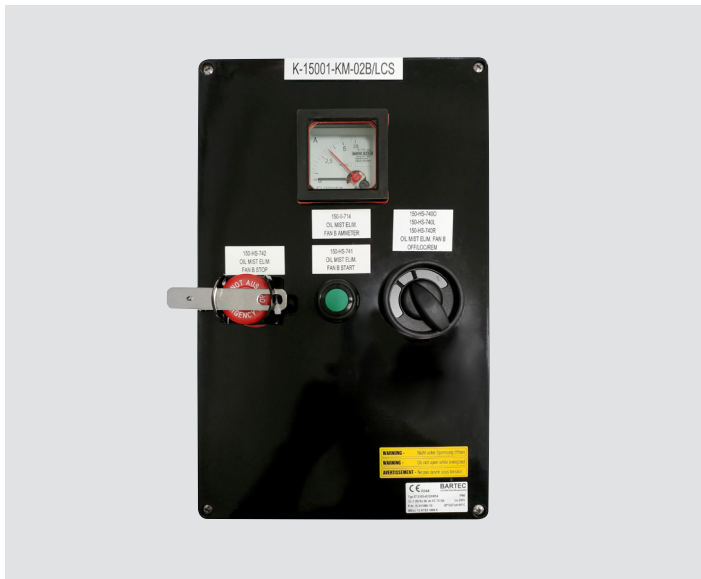


# Schaltgerätekombination für Zone 1 und Zone 21



# Schaltgerätekombination

für Zone 1 und Zone 21



## Hinweise zur Anleitung

Bei Arbeiten in explosionsgefährdeten Bereichen hängt die Sicherheit von Personen und Anlagen von der Einhaltung der relevanten Sicherheitsvorschriften ab. Personen, die für die Installation und Wartung zuständig sind, tragen eine besondere Verantwortung. Voraussetzung dafür ist eine genaue Kenntnis der geltenden Vorschriften und Bestimmungen. Die Anleitung fasst die wichtigsten Sicherheitsmaßnahmen zusammen und muss von allen Personen, die mit dem Produkt arbeiten, gelesen werden, damit sie mit der richtigen Handhabung des Produkts vertraut sind. Die Anleitung ist aufzubewahren und muss über die gesamte Lebensdauer des Produkts zur Verfügung stehen.

## Beschreibung

Die Schaltgerätekombinationen sind nach den Anforderungen der Zündschutzart „e“ für erhöhte Sicherheit (Typ 07-31...-...../....) oder „t“ für den Schutz durch Gehäuse (Typ 07-3S...-...../....) ausgeführt. Sie können wahlweise aus einem oder mehreren verbundenen Gehäusen bestehen. Je nach Spezifikation und Anzahl der Bestückung stehen unterschiedliche Gehäusearten und verschiedene Größen zur Verfügung. Entsprechend den technischen Anforderungen werden in die Gehäuse Schalter, Meldeleuchten, Reihenklammern, Sicherungen, Busmodule usw. eingebaut.

In die Schaltgerätekombinationen der Zündschutzart „tb“ für den Schutz durch Gehäuse können zusätzlich industrielle Serienprodukte eingebaut werden. Die Montage der Einbauelemente erfolgt unterschiedlich. Je nach Ausführung werden die Elemente auf Tragschienen oder frontseitig montiert. Die Ex-Fähigkeit der einzelnen Komponenten und der Gehäuse wird von BARTEC geprüft und durch die Kennzeichnung II 2G Ex db eb... und/oder II 2D Ex tb... auf dem Typenschild der Schaltgerätekombination bestätigt. Enthalten die Schaltgerätekombinationen eigensichere Stromkreise oder Ex i-Komponenten, sind die für die „Eigensicherheit“ maßgebenden elektrischen Grenzwerte in den begleitenden Dokumenten einzuhalten.

## Explosionsschutz

<b>Kennzeichnung ATEX</b>	<p><b>Typ 07-31**..****/****</b></p> <p>⊗ II 2 G Ex db eb ia ib [ib] ma mb op is [op is] op pr [pxb] [pyb] q 60079-30-1 [60079-30-1] IIA, IIB, IIC T6, T5, T4 oder T3 Gb</p> <p>⊗ II 2(1)G Ex db eb ia ib [ia Ga] ma mb op is [op is] op pr [pxb] [pyb] q 60079-30-1 [60079-30-1] IIA, IIB oder IIC T6, T5, T4 oder T3 Gb</p> <p>⊗ II 2 D Ex tb ia ib [ib] ma mb op is [op is] op pr [pxb] [pyb] IIIA, IIB oder IIC, T80 °C, T95 °C oder T130 °C Db</p> <p>⊗ II 2(1)D Ex tb ia ib [ia Da] ma mb op is [op is] op pr [pxb] [pyb] IIIA, IIB oder IIC, T80 °C, T95 °C oder T130 °C Db</p> <p><b>Typ 07-3S**..****/****</b></p> <p>⊗ II 2D Ex tb ia ib [ib] ma mb op is [op is] op pr [pxb] [pyb] IIIA, IIB oder IIC, T80 °C, T95 °C oder T130 °C Db</p> <p>⊗ II 2(1)D Ex tb ia ib [ia Da] ma mb op is [op is] op pr [pxb] [pyb] IIIA, IIB oder IIC, T80 °C, T95 °C oder T130 °C Db</p>
<b>Kennzeichnung IECEX</b>	<p><b>Typ 07-31**..****/****</b></p> <p>Ex db eb ia ib [ib] ma mb op is [op is] op pr [pxb] [pyb] q 60079-30-1 [60079-30-1] IIA, IIB oder IIC T6, T5, T4 oder T3 Gb</p> <p>Ex db eb ia ib [ia Ga] ma mb op is [op is] op pr [pxb] [pyb] q 60079-30-1 [60079-30-1] IIA, IIB oder IIC T6, T5, T4 oder T3 Gb</p> <p>Ex tb ia ib [ib] ma mb op is [op is] op pr [pxb] [pyb] IIIA, IIB oder IIC, T80 °C, T95 °C oder T130 °C Db</p> <p>Ex tb ia ib [ia Da] ma mb op is [op is] op pr [pxb] [pyb] IIIA, IIB oder IIC, T80 °C, T95 °C oder T130 °C Db</p> <p><b>Typ 07-3S**..****/****</b></p> <p>Ex tb ia ib [ib] ma mb op is [op is] op pr [pxb] [pyb] IIIA, IIB oder IIC, T80 °C, T95 °C oder T130 °C Db</p> <p>Ex tb ia ib [ia Da] ma mb op is [op is] op pr [pxb] [pyb] IIIA, IIB oder IIC, T80 °C, T95 °C oder T130 °C Db</p>
<b>Prüfbescheinigung</b>	<p>IBEXU 12 ATEX 1099X                  IECEX IBE 12.0031X                  CSA: 2515401                  CCC: 2020322304001711                  INMETRO: UL-BR 11.0118X                  PESO: A/P/HQ/UP/104/5577 (P470774)                  ECASEx: 24-04-23018/Q24-03-049101/NB0002</p>
<b>Umgebungstemperatur</b>	<p>Abhängig von den installierten Komponenten.                  Angaben auf dem Typenschild beachten.                  -60 °C bis max. +80 °C (-76 °F bis max. +176 °F)</p>
<b>Temperaturklassen</b>	<p>T6, T5, T4, T3                  T80 °C, T95 °C, T130 °C</p>
<p>Weitere Informationen und Zertifikate siehe <a href="http://www.bartec.com">www.bartec.com</a></p>	

## Technische Daten

<b>Material</b>	Aluminium, glasfaserverstärktes Polyester, Edelstahl, Stahlblech
-----------------	--

## Elektrische Daten

<b>Bemessungsspannung</b>	bis zu 1000 V
<b>Bemessungsstrom</b>	max. 690 A
<b>Bemessungsquerschnitt</b>	max. 400 mm <sup>2</sup>

## Sicherheitshinweise

Die Schaltgerätekombination darf nur innerhalb der angegebenen Temperaturklasse und des dafür ausgewiesenen Temperaturbereichs eingesetzt werden (siehe Typenschild). Die Schaltgerätekombination ist ausschließlich für den Einsatz in den Zonen 1 und 21 geeignet. Die Schaltgerätekombination darf nur in sauberem und unbeschädigtem Zustand betrieben werden. Staubablagerungen > 5 mm (> 0,2 Zoll) müssen entfernt werden. Der Einsatz in anderen als den genannten Bereichen oder die Veränderung des Produkts durch eine andere Person als den Hersteller ist nicht erlaubt und befreit BARTEC von Mängelhaftung und weiterer Haftung. Es sind die allgemein geltenden gesetzlichen Vorschriften und sonstigen verbindlichen Richtlinien für Arbeitsschutz, Unfallverhütung und Umweltschutz einzuhalten. Für elektrische Anlagen sind die einschlägigen Errichtungs- und Betriebsbedingungen sowie die Angaben auf dem Typenschild zu beachten. Vor Inbetriebnahme bzw. Wiederinbetriebnahme sind die geltenden Gesetze und Richtlinien zu beachten.

Sicherheitshinweise auf dem Betriebsmittel sind stets zu beachten.

Die für die „Eigensicherheit“ maßgebenden elektrischen Grenzwerte (gemäß den Dokumenten für eingehauste Geräte) sind einzuhalten.

### WARNUNG



- Anweisungen für die Komponenten beachten.
- Komponenten nicht auf eigene Faust ersetzen oder hinzufügen.
- Reparatur nur nach Rücksprache mit BARTEC durchführen.
- Nicht unter Spannung öffnen.

## Kennzeichnung

Besonders wichtige Stellen in dieser Anleitung sind mit einem Symbol gekennzeichnet:



**GEFAHR** kennzeichnet eine Gefahr, die zu Tod oder schwerer Verletzung führt, wenn sie nicht vermieden wird.



**WARNUNG** kennzeichnet eine Gefahr, die zu Tod oder schwerer Verletzung führen kann, wenn sie nicht vermieden wird.



**VORSICHT** kennzeichnet eine Gefahr, die zu Verletzungen führen kann, wenn sie nicht vermieden wird.



**ACHTUNG** kennzeichnet Maßnahmen zur Vermeidung von Sachschäden.



**HINWEIS** Wichtige Anweisungen und Informationen für eine effektive, wirtschaftliche und umweltverträgliche Handhabung.

## Eingehaltene Normen

Siehe EU-Konformitätserklärung und IECEX-Zertifikat.

## Transport und Lagerung

### ACHTUNG

#### Schäden an der Schaltgerätekombination durch falschen Transport oder falsche Lagerung.

- Schaltgerätekombination erschütterungsfrei in der Originalverpackung transportieren, vorsichtig handhaben und nicht fallen lassen.
- Schaltgerätekombination in der Originalverpackung an einem trockenen Ort lagern.

### VORSICHT

#### Verletzungsgefahr durch schwere Lasten.

- Geeignete Tragehilfe bzw. geeignetes Transportmittel (z. B. Hubwagen) von ausreichender Belastbarkeit verwenden.
- Sicherstellen, dass Lasten nicht kippen oder abrutschen können.

## Montage, Installation und Demontage

### GEFAHR

#### Tod oder Verletzungsgefahr durch fehlenden Schutzleiteranschluss.

- Für Metallgehäuse in explosionsgefährdeten Bereichen ist ein Potenzialausgleich mit mindestens 4 mm<sup>2</sup> erforderlich.
- Schutzleiterverbindungen müssen gegen Selbstlockern gesichert sein.

### WARNUNG

#### Gefahr schwerer Verletzungen durch falsche Vorgehensweise.

- Arbeiten zur Montage, Demontage, Installation und Inbetriebnahme dürfen ausschließlich von Fachpersonal ausgeführt werden, das für die Montage von elektrischen Geräten in explosionsgefährdeten Bereichen befugt und ausgebildet ist.
- Beim Errichten oder Betrieb explosionsgeschützter elektrischer Anlagen sind die einschlägigen Errichtungs- und Betriebsbestimmungen zu beachten.
- Es ist die Montageanleitung/Betriebsanleitung der einzelnen Komponenten zu beachten.
- Vor Beginn der Arbeiten Schaltgerätekombination spannungsfrei schalten.

Bei der Montage beachten:

- Schaltgerätekombination verwindungsfrei auf ebenem Untergrund montieren.
- Schaltgerätekombination vorzugsweise senkrecht montieren.

### ACHTUNG

Für im Freien aufgestellte Gehäuse müssen gegebenenfalls Maßnahmen ergriffen werden, die den bestimmungsgemäßen Betrieb gewährleisten (z. B. Regenschutz oder Umgehäuse mit geeigneter Schutzart).

## Installation

### GEFAHR

#### Tod oder Verletzungsgefahr durch nicht bestimmungsgemäße Verwendung.

- Ergänzungen oder Änderungen der Schaltgerätekombination sind nur in Absprache mit dem Hersteller zulässig.
- EN/IEC 60079-14 beachten, insbesondere Artikel 10, Absätze 10.2, 10.4 und 10.7.

Bei der Installation beachten:

- Beim Anschluss von Kabeln und Leitungen an Betriebsmittel der Zündschutzart „Ex e“ müssen Ex-zertifizierte Kabeleinführungen verwendet werden, die für den jeweiligen Kabel- bzw. Leitungstyp geeignet sind. Sie müssen die Zündschutzart „Ex e“ aufrechterhalten und ein geeignetes Dichtungselement enthalten, damit die Schutzart der Schaltgerätekombination erhalten bleibt.
- Bei eigensicheren Stromkreisen sind die Angaben in den Betriebsanleitungen der eigensicheren Komponenten zu beachten.
- Metallische Leitungseinführungen müssen mit dem Erdungssystem verbunden werden.
- Bei Kunststoffgehäusen dienen hierzu BARTEC Earth-Loc oder Erdungsplatten entsprechend der Zulassung.
- Nicht benötigte Öffnungen für Kabeleinführungen müssen durch Ex-zertifizierte Verschlusselemente verschlossen werden.

Beim Leiteranschluss beachten:

- Leiteranschluss sorgfältig ausführen.
- Aderendhülsen mit geeignetem Quetschwerkzeug anschlagen, um eine gleichbleibende Qualität der Verpressung zu gewährleisten.

### ACHTUNG

Einzelne Drähte nicht beschädigen.

- Alle Klemmstellen (auch die unbenutzten) fest anziehen.
- Alle Verbindungen müssen gegen Selbstlockern gesichert werden.
- Leiterisolation der Adern auf einer Länge von ca. 6 mm (0,24 Zoll) entfernen.
- Klemmen mit dem für die Schraubengröße maximal zulässigen Anzugsdrehmoment festziehen. Informationen zum Anzugsdrehmoment der Klemmschraube sind der Anleitung des Herstellers zu entnehmen.

### HINWEIS

Alle Klemmstellen (auch die unbenutzten) fest anziehen.

### HINWEIS

In den Schaltgerätekombinationen sind – falls erforderlich – Sicherheitstemperaturbegrenzer (STB) eingebaut. Der Schließer des STB ist auf der Klemmleiste „STB“ verdrahtet. Der auf der Klemmleiste „STB“ verdrahtete Schließer ist so mit der Versorgungsspannung der Schaltgerätekombination verschaltet, dass diese sicher abgeschaltet wird (d. h. die Schaltgerätekombination spannungsfrei schaltet). Nach Absinken der Temperatur kann der STB manuell entriegelt werden; siehe Betriebsanleitung für den „Ex d-Temperaturschalter 07-6D..-...../.....“.

## Wartung und Störungsbeseitigung

### WARNUNG

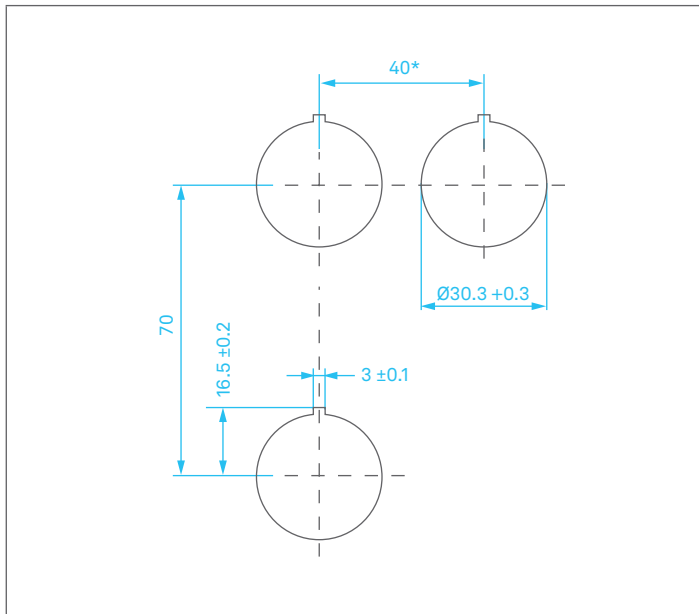
#### Gefahr schwerer Verletzungen durch falsche Vorgehensweise.

- Alle Arbeiten zur Wartung und Störungsbeseitigung sind ausschließlich von befugtem Fachpersonal auszuführen.
- Die Norm EN/IEC 60079-17 ist zu beachten. Es wird empfohlen, einen Wartungsplan gemäß dieser Norm zu erstellen.
- Vor Beginn der Arbeiten Schaltgerätekombination spannungsfrei schalten.



### Befestigungsmaße

für Schalt- und Leuchtelemente nach EN 60947-5-1



\* Empfohlener Abstand für Pilzdrucktaster, Notschalter sowie Stellungswähler mit Schutzabdeckung: 100 mm.

## Wartungsarbeiten

Der Betreiber der Schaltgerätekombination hat diese in einwandfreiem Zustand zu halten, ordnungsgemäß zu betreiben, zu überwachen und regelmäßig zu reinigen. Die Wartungsintervalle sind vom Betreiber in Abhängigkeit von den jeweiligen Einsatzbedingungen festzulegen.

- Dichtungen auf Wirksamkeit prüfen.
- Ältere oder beschädigte Dichtungen durch neue Originaldichtungen ersetzen.
- Anschlussklemmen, Kabel- und Leitungseinführungen auf festen Sitz prüfen.

### HINWEIS

Im Rahmen der Wartung sind vor allem Teile, von denen Zündschutzart und Funktionsfähigkeit abhängen, auf ordnungsgemäßen Zustand zu überprüfen.

### WARNUNG

#### Risiko von schweren Verletzungen durch elektrostatische Aufladung.

- Gefahr elektrostatischer Aufladung auf Oberflächen mit einem Widerstand von  $> 10^9 \Omega$ . Reinigung nur mit einem feuchten Tuch.



## Betrieb

### GEFAHR

#### Schwere Verletzungen oder Tod durch nicht bestimmungsgemäße Verwendung.

- Schaltgerätekombination nur innerhalb der geltenden technischen Grenzwerte betreiben (siehe Seite 1).

## Störungsbeseitigung

Die Schaltgerätekombination ist defekt, wenn einzelne Komponenten nicht mehr funktionsfähig sind. Defekte Komponenten müssen gegen Originalteile ausgetauscht oder mit Originalteilen instand gesetzt werden. Defekte Scheiben können nicht vom Betreiber der Schaltgerätekombination getauscht werden. In diesem Fall ist die Firma BARTEC GmbH über die Serviceadresse zu kontaktieren.

## Besondere Bedingungen für die Verwendung

- Der Polyamidschlauch darf nur im Temperaturbereich von -20 bis +60 °C eingesetzt werden.
- Es besteht eine Gefahr der elektrostatischen Aufladung vom Kunststofffenster in den Gehäusen. Die Hinweise des Herstellers sind zu beachten.
- Wenn die Betriebstemperatur an der Einführungsstelle größer als 70 °C und an der Aderverzweigung größer als 80 °C ist, wird die Schaltgerätekombination entsprechend gekennzeichnet. Geeignete Kabel und Leitungseinführungen sind zu verwenden.

### HINWEIS

Bei Austausch oder Instandsetzung Montageanweisungen/ Betriebsanleitungen der einzelnen Komponenten beachten.



## Entsorgung

Durch falsche Entsorgung können Gefahren für die Umwelt entstehen. Im Zweifelsfall können die örtlichen Kommunalbehörden oder spezialisierte Entsorgungsunternehmen Auskunft über eine umweltgerechte Entsorgung geben. Die Komponenten der Schaltgerätekombination enthalten Metall- und Kunststoffteile. Daher müssen für die Entsorgung die gesetzlichen Anforderungen für Elektroschrott eingehalten werden.

## Inbetriebnahme

Vor der Inbetriebnahme folgende Punkte prüfen:

- Schaltgerätekombination vorschriftsmäßig installiert
- Schaltgerätekombination nicht beschädigt
- Anschluss ordnungsgemäß ausgeführt
- Kabel ordnungsgemäß eingeführt und verlegt
- Alle Schrauben fest angezogen
- Einwandfreie Funktion

## Zubehör, Ersatzteile und Entsorgung

Siehe BARTEC Katalog Steuer- und Verbindungstechnik.

## Service-Adresse

BARTEC GmbH  
Max-Eyth-Str. 16  
97980 Bad Mergentheim  
Deutschland

Tel.: +49 7931 597 0  
info@bartec.com



Wir	We	Nous
-----	----	------

**BARTEC GmbH**  
 Max-Eyth-Straße 16  
 97980 Bad Mergentheim  
 Germany

erklären in alleiniger Verantwortung, dass das Produkt <b>Schaltgerätekombination</b>	declare under our sole responsibility that the product <b>Measuring, Control and Switchgear combination</b>	attestons sous notre seule responsabilité que le produit <b>Ensemble d`appareillage de conecion et de commande</b>
--	--	---

**Types 07-31\*\*\_\*\*\*\*/\*\*\*\*, 07-3S\*\*\_\*\*\*\*/\*\*\*\***

auf das sich diese Erklärung bezieht den Anforderungen der folgenden <b>Richtlinien (RL)</b> entspricht <b>ATEX-Richtlinie 2014/34/EU</b> <b>RoHS-Richtlinie 2011/65/EU</b> <b>WEEE-Richtlinie 2012/19/EU</b> und mit folgenden Normen oder normativen Dokumenten übereinstimmt	to which this declaration relates is in accordance with the provision of the following <b>directives (D)</b> <b>ATEX-Directive 2014/34/EU</b> <b>RoHS-Directive 2011/65/EU</b> <b>WEEE-Directive 2012/19/EU</b> and is in conformity with the following standards or other normative documents	se référant à cette attestation correspond aux dispositions des <b>directives (D)</b> suivantes <b>Directive ATEX 2014/34/UE</b> <b>Directive RoHS 2011/65/UE</b> <b>Directive WEEE 2012/19/UE</b> et est conforme aux normes ou documents normatifs ci-dessous
---	--	---

- |   |  |
|---|--|
| <b>EN IEC 60079-0:2018</b><br><b>EN 60079-1:2014</b><br><b>EN 60079-2:2014</b><br><b>EN 60079-5:2015</b><br><b>EN 60079-7:2015/A1:2018</b><br><b>EN 60079-11:2012</b><br><b>EN 60079-18:2015/A1:2017</b><br><b>EN 60079-28:2015</b> | <b>EN 60079-30-1:2017</b><br><b>EN 60079-31:2014</b><br><b>EN 60529:1991/A2:2013/AC:2019</b><br><b>EN 60204-1:2019</b><br><b>EN IEC 63000:2018</b><br><b>EN 50419:2022</b> |
|---|--|

Eine Übereinstimmung mit den aufgeführten Normen ist variabel und abhängig von den eingebauten Komponenten. Produktspezifische Normen der Einbauelemente können der jeweiligen Konformitätserklärung entnommen werden.  Verfahren der EU-Baumusterprüfung / Benannte Stelle	A conformity with the listed standards is variable and depends on the installed components. Product-specific standards of the built-in components can be found in the respective declaration of conformity.  Procedure of EU-Type Examination / Notified Body	La conformité aux normes citées est variable et dépend des composants installés. Les normes spécifiques aux produits des composants encastrés peuvent être consultées dans la déclaration de conformité correspondante.  Procédure d'examen UE de type / Organisme Notifié
---	---	--

**IBExU12ATEX1099 X – Issue 2**  
 0637, IBExU, Fuchsmühlenweg 7, 09599 Freiberg, DE



Bad Mergentheim, 25.01.2024

*i.A. Simon Dyhringer*  
 i.A. Simon Dyhringer  
 Product Manager Ex e

*S. Mika*  
 i.A. Steffen Mika

Team Leader Certification  
 Management R&D ESS

## **BARTEC**

BARTEC GmbH  
Max-Eyth-Str. 16  
97980 Bad Mergentheim  
Deutschland

Tel.: +49 7931 597-0  
[info@bartec.com](mailto:info@bartec.com)

**[bartec.com](http://bartec.com)**