



Входные кабельные втулки затопляемые

Описание

Затопляемые входные кабельные втулки BARTEC остаются герметичными даже в жестких условиях эксплуатации. Основное направление применения продукции - насосы, которые используются затопленными или как погружные насосы на:

- водоочистке
- очистке сточных вод
- очистных станциях
- стройплощадках

Кабельная оболочка и жилы заливаются специальной массой.

При повреждении оболочки кабеля вода не может проникнуть в двигатель через кабельный ввод и вызвать короткое замыкание. Затопляемые кабельные втулки от BARTEC герметичны по всей длине, от моторного отсека до внешнего пространства. Они подходят и для применения в маслонаполненных двигателях.

Затопляемые входные кабельные втулки представлены для глубины погружения до 6 бар давления. Типовой является резьбовая версия. Но возможны поставки и вставных модификаций.

Для входных кабельных втулок BARTEC использует кабель NSSHцU, способный выдерживать большую механическую нагрузку; он остается стабильным даже в условиях экстремальной нагрузки, такой, как агрессивные или содержащие фекалии сточные воды. В базовой версии кабельные втулки оснащаются жилами 4 x 1,5 мм² и 7 x 2,5 мм². Если в специальном кабеле проводятся провода для контроля двигателя, возможны варианты исполнения 7 x 1,5 мм². Для применения в маслонаполненных двигателях могут быть изготовлены внутренние присоединительные жилы из FEP, многожильного изолированного провода. В типовой версии резьбовая гильза латунная, никелированная. Для особых случаев мы поставляем также резьбовые гильзы из нержавеющей стали.

Исполнения в версии Ex по запросу.

Технические характеристики

■ Базовая модель

Тип защиты
IP 68

Герметичность
до давления 6 бар

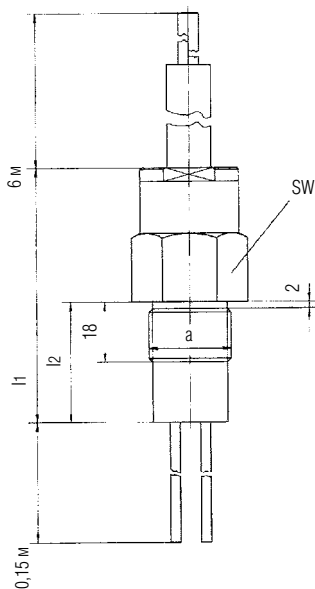
Термостойкость
макс. 100 °C на заливке

Напряжение
до 500 В для NSSHцU

Длина провода снаружи
6 м¹⁾

Длина жилы внутри
0,15 м¹⁾

Размеры



Варианты поставки

Резьба	Размеры в мм			Присоед. Число жил x сечение	Кабель	Напряж.	➔ Номер заказа
	I ₁	I ₂	SW				
M36 x 1,5	85	45	41	7 x 4	NSSHцU	500 В	по запросу 37-9208-K044/2000 37-9208-J074/2000 37-9208-J044/2000
				4 x 4			
				7 x 2,5 4 x 2,5			
M24 x 1,5	75	35	30	3 x 2,5	NSSHцU	500 В	37-9208-J032/2000 37-9208-H042/2000
				4 x 1,5			

Другие варианты исполнения по запросу Используйте форму запроса, приведенную в конце главы! Возможны технические изменения.