



# Bushings series TOS

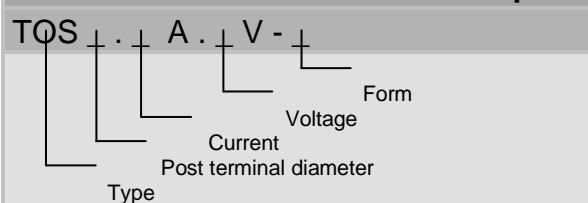


## Technical data

Volatage	690V, 1000V, 1600V
Current	16A, 25A, 63A, 100A, 160A, 250A, 400A, 630A
Thread	M16, M18, M20, M24, M26, M27, M30, M33, M36, M42, M48
Ambient temperature	-55°C ... + 130°C
Standard	EN IEC 60079-0:2018 + AC:2020-02; EN 60079-1:2014 + AC:2018-09; EN IEC 60079-7:2015 + A1:2018
Type of protection	II 2G Ex db eb IIC Gb I M2 Ex db eb I Mb
Certificate	SIQ 22 ATEX 275 U

Type	Rated current	Rated voltage	Thread	Materials	
	I <sub>n</sub> [A]	U <sub>n</sub> [V]		Insulating material	Post terminal
TOS4.16A.---V	16A	690V – 1000V - 1600V	M16 x 1,5	Ceramics	Brass
TOS5.25A.---V	25A	690V – 1000V – 1600V	M18 x 1,5	Ceramics	Brass
TOS6.63A.---V	63A	690V – 1000V – 1600V	M20 x 1,5	Ceramics	Brass
TOS8.100A.---V	100A	690V – 1000V – 1600V	M24 x 1,5	Ceramics	Brass
TOS10.160A.---V	160A	690V – 1000V – 1600V	M27 x 1,5	Ceramics	Brass
TOS12.250A.---V	250A	690V – 1000V – 1600V	M33 x 1,5	Ceramics	Brass
TOS16.400A.---V	400A	690V – 1000V – 1600V	M36 x 1,5	Ceramics	Copper
TOS20.630A.---V	630A	690V – 1000V – 1600V	M42 x 1,5	Ceramics	Copper

## Selection chart – order example

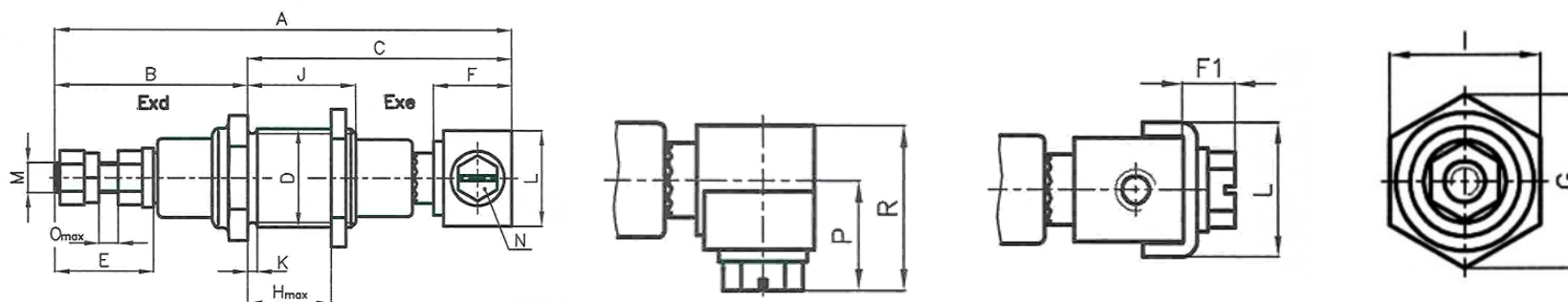


**Order example:**  
**TOS10.160A.1600V-F**



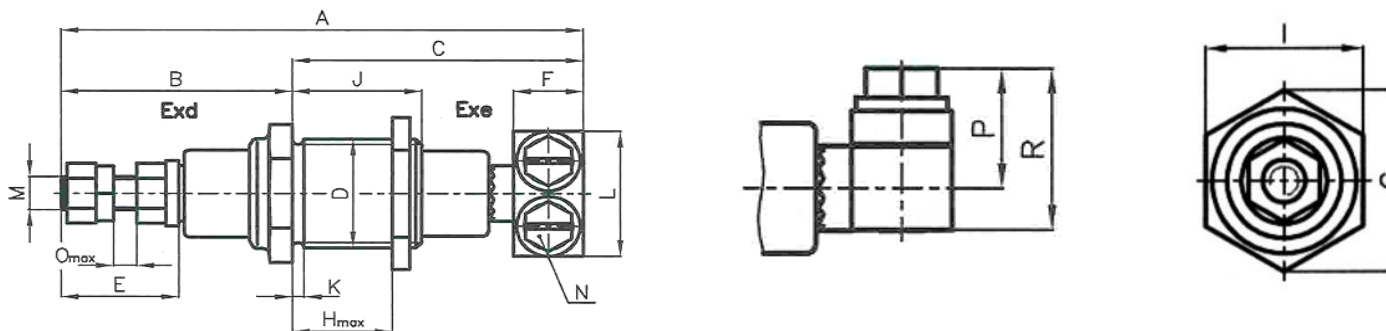
**Terminals Form A**

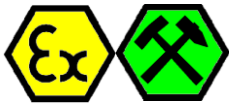
Selection chart	Type of terminal A to 690V																	
Type	D	A	B	C	E	F/F1	G	H <sub>max</sub>	I	J	K	L	M	N	O <sub>max</sub>	P	R	Terminals
TOS4.16.690V	M16x1,5	85,5	34,5	51	13	12/5,5	19,6	18	17	22	2	13,4	M4	M4x8	4	10,7	15,7	1,5-6 mm <sup>2</sup>
TOS5.25.690V	M18x1,5	90,5	37	53,5	15	14/5,5	21,9	18	19	22	2	15,4	M5	M5x8	4	11,7	17,7	2,5-10 mm <sup>2</sup>
TOS6.63A.690V	M20x1,5	97	40	57	18	16/7,6	25,4	18	22	22	2	19,4	M6	M6x10	4	15,1	22,6	2,5-16 mm <sup>2</sup>



**Terminals Form F**

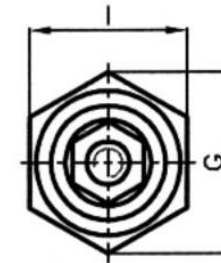
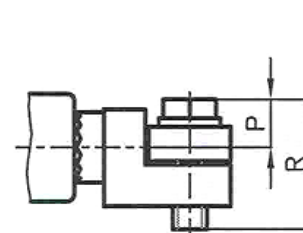
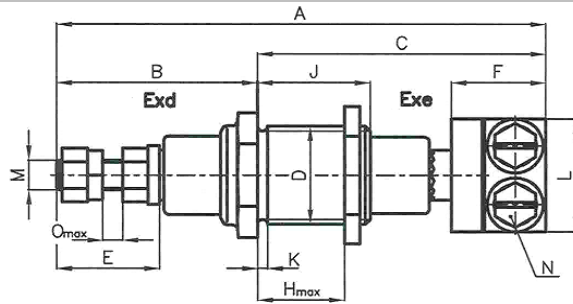
Selection chart	Type of terminal F to 690V																	
Type	D	A	B	C	E	F	G	H <sub>max</sub>	I	J	K	L	M	N	O <sub>max</sub>	P	R	Terminals
TOS5.25.690V	M18x1,5	86,5	37	49,5	15	10	21,9	18	19	22	2	19	M5	M4x12	4	11	15	2,5-25 mm <sup>2</sup>
TOS6.63A.690V	M20x1,5	93	40	53	18	12	25,4	18	22	22	2	23	M6	M5x16	4	14	19,5	2,5-25 mm <sup>2</sup>
TOS8.100A.690V	M24/26x1,5	103	46	57	24	15	31,2/34,6	18	27/30	22	2	26	M8	M6x25	4	17	29	6-50 mm <sup>2</sup>
TOS10.160A.690V	M27/30x1,5	113,5	51,5	62	29,5	20	34,6/41,6	18	30/36	22	2	36	M10	M8x30	5	21	35,5	10-95 mm <sup>2</sup>
TOS12.250A.690V	M33/36x1,5	122,5	55,5	67	35	25	41,6/47,3	18	36/41	22	2	42	M12	M8x35	5	24,5	40,5	16-185 mm <sup>2</sup>
TOS16.400A.690V	M36/42x1,5	138	65	73	44	30	47,3/53,1	18	41/46	22	2	50	M16	M10x40	5	32	47	25-300 mm <sup>2</sup>
TOS20.630A.690V	M42/48x1,5	154	75	79	52	32	53,1/63,5	18	46/55	22	2	50	M20	M10x45	6	34,5	51,5	25-300 mm <sup>2</sup>





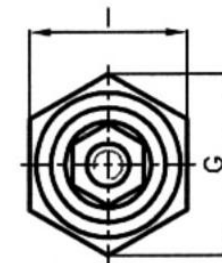
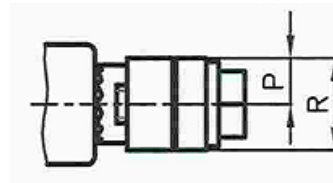
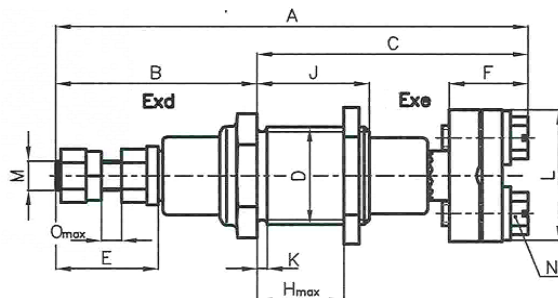
**Terminals Form FL**

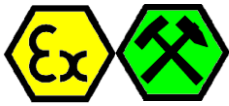
Selection chart		Type of terminal FL to 690V																
Type	D	A	B	C	E	F	G	H <sub>max</sub>	I	J	K	L	M	N	O <sub>max</sub>	P	R	Terminals
TOS5.25.690V	M18x1,5	92	37	55	15	15,5	21,9	18	19	22	2	19	M5	M4x12	4	6	14,8	2,5-25 mm <sup>2</sup>
TOS6.63A.690V	M20x1,5	99	40	59,5	18	18,5	25,4	18	22	22	2	23	M6	M5x16	4	6,5	18,8	2,5-25 mm <sup>2</sup>
TOS8.100A.690V	M24/26x1,5	112	46	66	24	24	31,2/34,6	18	27/30	22	2	26	M8	M6x20	4	8	24	6-50 mm <sup>2</sup>
TOS10.160A.690V	M27/30x1,5	123,5	51,5	72	29,5	30	34,6/41,6	18	30/36	22	2	36	M10	M8x30	5	11	35,5	10-95 mm <sup>2</sup>
TOS12.250A.690V	M33/36x1,5	131,5	55,5	76	35	34	41,6/47,3	18	36/41	22	2	42	M12	M8x30	5	10	35,5	16-185 mm <sup>2</sup>
TOS16.400A.690V	M36/42x1,5	150	65	85	44	42	47,3/53,1	18	41/46	22	2	49	M16	M10x40	5	12,5	47	25-300 mm <sup>2</sup>
TOS20.630A.690V	M42/48x1,5	173,5	75	98,5	52	51,5	53,1/63,5	18	46/55	22	2	55	M20	M10x45	6	10,5	52	25-300 mm <sup>2</sup>



**Terminals Form RF**

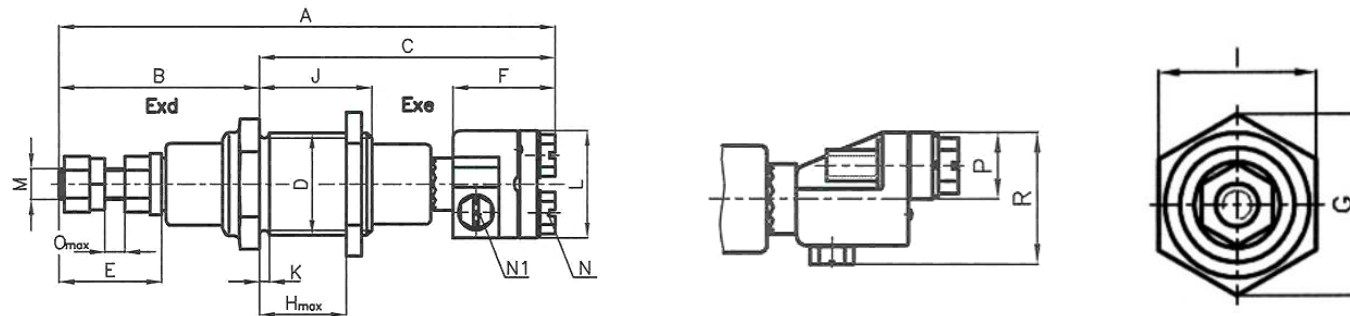
Selection chart		Type of terminal RF to 690V																
Type	D	A	B	C	E	F	G	H <sub>max</sub>	I	J	K	L	M	N	O <sub>max</sub>	P	R	Terminals
TOS5.25.690V	M18x1,5	89	37	52	15	12,5	21,9	18	19	22	2	22	M5	M4x12	4	5	10	2,5-25 mm <sup>2</sup>
TOS6.63A.690V	M20x1,5	96,5	40	56,5	18	15,5	25,4	18	22	22	2	27	M6	M5x16	4	6	12	2,5-25 mm <sup>2</sup>
TOS8.100A.690V	M24/26x1,5	107	46	61	24	19	31,2/34,6	18	27/30	22	2	32	M8	M6x20	4	7,5	15	6-50 mm <sup>2</sup>
TOS10.160A.690V	M27/30x1,5	120,5	51,5	69	29,5	27	34,6/41,6	18	30/36	22	2	41	M10	M8x30	5	10	20	10-95 mm <sup>2</sup>
TOS12.250A.690V	M33/36x1,5	129	55,5	73,5	35	31,5	41,6/47,3	17	36/41	22	2	43	M12	M8x30	5	12,5	25	16-185 mm <sup>2</sup>
TOS16.400A.690V	M36/42x1,5	147,5	65	82,5	44	39,5	47,3/53,1	17	41/46	22	2	55	M16	M10x35	5	15	30	25-300 mm <sup>2</sup>
TOS20.630A.690V	M42/48x1,5	162	75	87	52	40	53,1/63,5	17	46/55	22	2	61	M20	M10x35	5	15	30	25-300 mm <sup>2</sup>





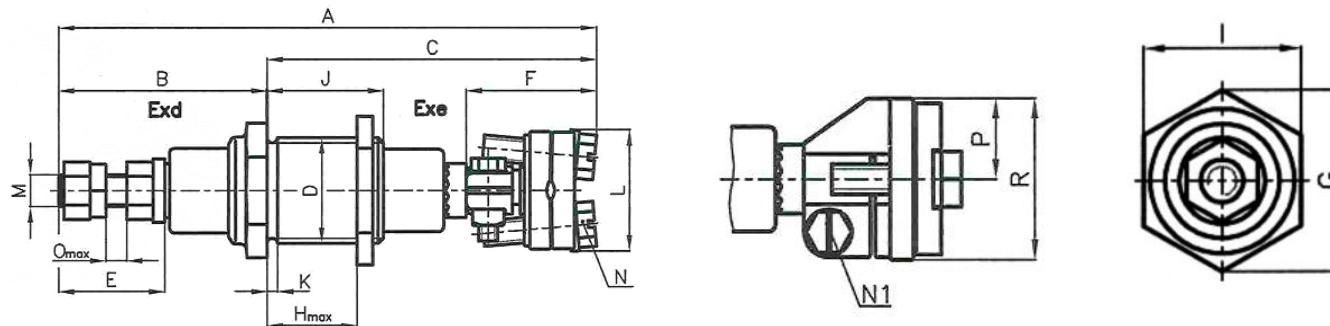
**Terminals Form C**

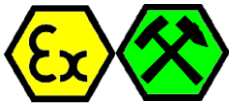
Selection chart	Type of terminal C to 690V																	
Type	D	A	B	C	E	F	G	H <sub>max</sub>	I	J	K	L	M	N/N1	O <sub>max</sub>	P	R	Terminals
TOS5.25.690V	M18x1,5	93,5	37	56,5	15	17	21,9	18	19	22	2	17,5	M5	M5x20/M4x6	4	7	20	2,5-25 mm <sup>2</sup>
TOS6.63A.690V	M20x1,5	101	40	61	18	20	25,4	18	22	22	2	21	M6	M5x20/M4x5	4	7	20	2,5-25 mm <sup>2</sup>
TOS8.100A.690V	M24/26x1,5	115	46	69	24	27	31,2/34,6	18	27/30	22	2	28	M8	M6x22/M5x10	4	12	26	4-35 mm <sup>2</sup>



**Terminals Form R**

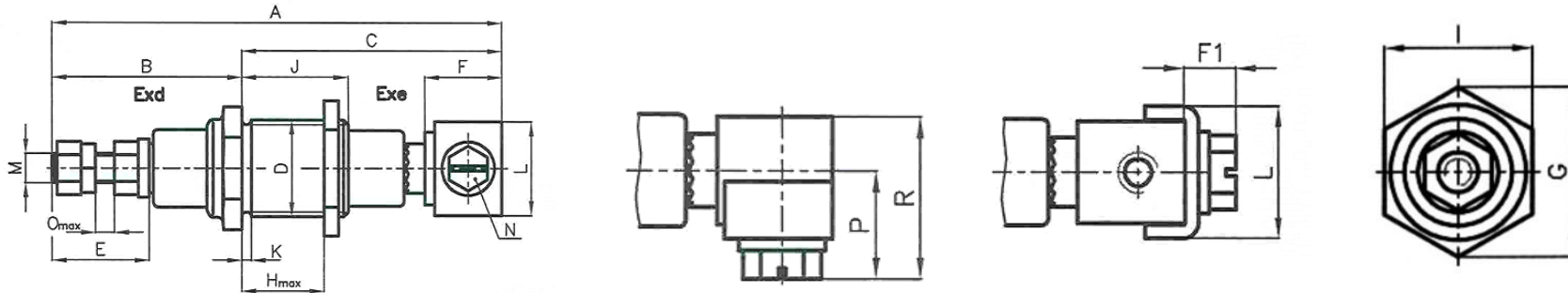
Selection chart	Type of terminal R to 690V																	
Type	D	A	B	C	E	F	G	H <sub>max</sub>	I	J	K	L	M	N/N1	O <sub>max</sub>	P	R	Terminals
TOS10.160A.690V	M27/30x1,5	135	51,5	83,5	29,5	41,5	34,6/41,6	18	30/36	22	2	37	M10	M8x30/M6x22	5	19,5	39	6-70 or 10-95 mm <sup>2</sup>
TOS12.250A.690V	M33/36x1,5	149	55,5	93,5	35	51,5	41,6/47,3	17	36/41	22	2	46,6	M12	M10x40/M8x30	5	25,5	52	10-95 or 16-150 mm <sup>2</sup>
TOS16.400A.690V	M36/42x1,5	160	65	95	44	52	47,3/53,1	17	41/46	22	2	51	M16	M10x40/M8x30	5	26	52	16-150 or 16-300 mm <sup>2</sup>
TOS20.630A.690V	M42/48x1,5	175	75	100	52	53	53,1/63,5	17	46/55	22	2	59	M30	M10x45/M8x30	5	29,5	59	16-300 mm <sup>2</sup>





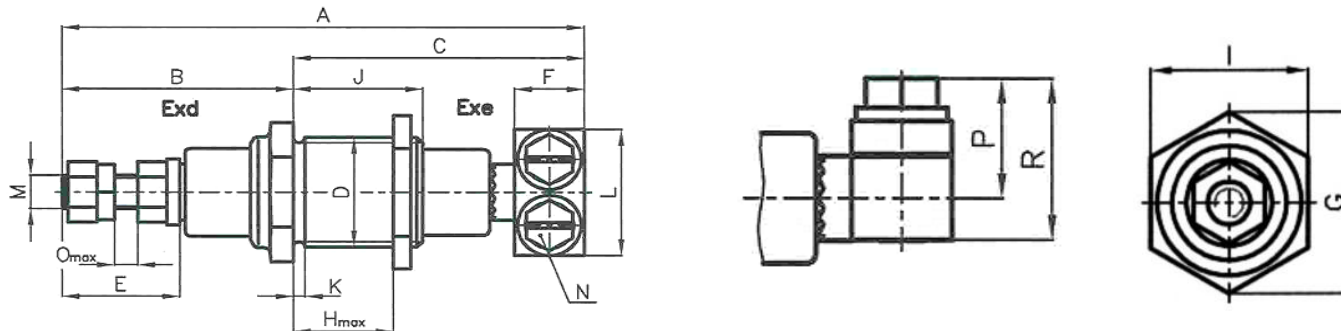
**Terminals Form A**

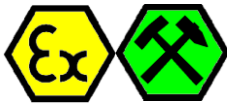
Selection chart	Type of terminal A to 1000V																	
Type	D	A	B	C	E	F/F1	G	H <sub>max</sub>	I	J	K	L	M	N	O <sub>max</sub>	P	R	Terminals
TOS4.16.1000V	M16x1,5	101,5	40,5	61	13	12/5,5	19,6	18	17	22	2	13,4	M4	M4x8	4	10,7	15,7	1,5-6 mm <sup>2</sup>
TOS5.25.1000V	M18x1,5	106,5	43	63,5	15	14/5,5	21,9	18	19	22	2	15,4	M5	M5x10	4	11,7	17,7	2,5-10 mm <sup>2</sup>
TOS6.63A.1000V	M20x1,5	113	46	67	18	16/7,6	25,4	18	22	22	2	19,4	M6	M6x10	4	15,1	22,6	2,5-16 mm <sup>2</sup>



**Terminals Form F**

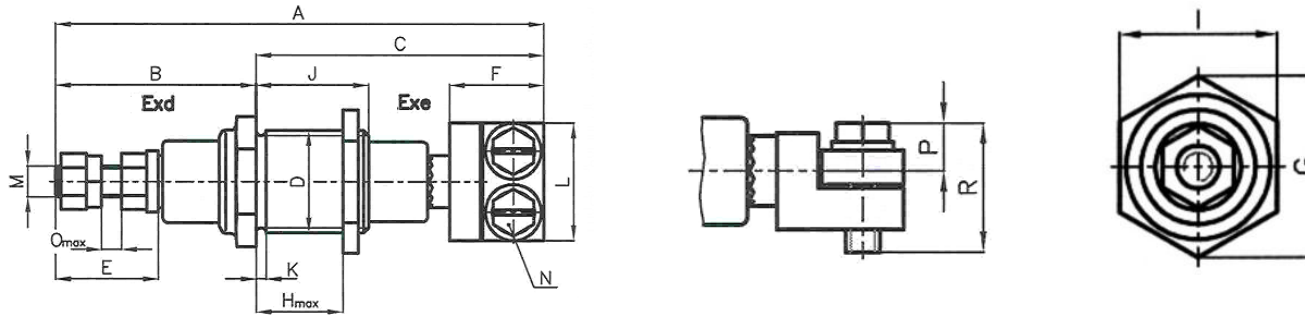
Selection chart	Type of terminal F to 1000V																	
Type	D	A	B	C	E	F	G	H <sub>max</sub>	I	J	K	L	M	N	O <sub>max</sub>	P	R	Terminals
TOS5.25.1000V	M18x1,5	102,5	43	59,5	15	10	21,9	18	19	22	2	19	M5	M4x12	4	11	15	2,5-25 mm <sup>2</sup>
TOS6.63A.1000V	M20x1,5	109	46	63	18	12	25,4	18	22	22	2	23	M6	M5x16	4	14	19,5	2,5-25 mm <sup>2</sup>
TOS8.100A.1000V	M24/26x1,5	119	52	67	24	15	31,2/34,6	18	27/30	22	2	26	M8	M6x25	4	17	29	6-50 mm <sup>2</sup>
TOS10.160A.1000V	M27/30x1,5	129,5	57,5	72	29,5	20	34,6/41,6	18	30/36	22	2	36	M10	M8x30	5	21	35,5	10-95 mm <sup>2</sup>
TOS12.250A.1000V	M33/36x1,5	138,5	64,5	74	35	25	41,6/47,3	18	36/41	22	2	42	M12	M8x35	5	24,5	40,5	16-185 mm <sup>2</sup>
TOS16.400A.1000V	M36/42x1,5	154	72,5	81,5	44	30	47,3/53,1	18	41/46	22	2	50	M16	M10x40	5	32	47	25-300 mm <sup>2</sup>
TOS20.630A.1000V	M42/48x1,5	170	82,3	87	52	32	53,1/63,5	18	46/55	22	2	50	M20	M10x45	6	34,5	51,5	25-300 mm <sup>2</sup>





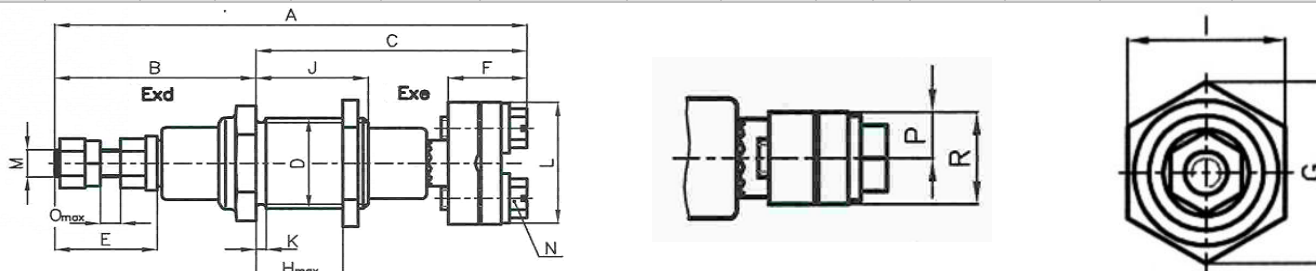
**Terminals Form FL**

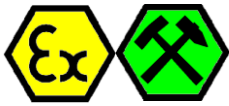
Selection chart	Type of terminal FL to 1000V																	
Type	D	A	B	C	E	F	G	H <sub>max</sub>	I	J	K	L	M	N	O <sub>max</sub>	P	R	Terminals
TOS5.25.1000V	M18x1,5	108	43	65	15	15,5	21,9	18	19	22	2	19	M5	M4x12	4	6	14,8	2,5-25 mm <sup>2</sup>
TOS6.63A.1000V	M20x1,5	115	46	69,5	18	18,5	25,4	18	22	22	2	23	M6	M5x16	4	6,5	18,8	2,5-25 mm <sup>2</sup>
TOS8.100A.1000V	M24/26x1,5	128	52	76	24	24	31,2/34,6	18	27/30	22	2	26	M8	M6x20	4	8	24	6-50 mm <sup>2</sup>
TOS10.160A.1000V	M27/30x1,5	139,5	57,5	82	29,5	30	34,6/41,6	18	30/36	22	2	36	M10	M8x30	5	11	35,5	10-95 mm <sup>2</sup>
TOS12.250A.1000V	M33/36x1,5	147,5	64,5	83	35	34	41,6/47,3	18	36/41	22	2	42	M12	M8x30	5	10	35,5	16-185 mm <sup>2</sup>
TOS16.400A.1000V	M36/42x1,5	166	72,5	93,5	44	42	47,3/53,1	18	41/46	22	2	49	M16	M10x40	5	12,5	47	25-300 mm <sup>2</sup>
TOS20.630A.1000V	M42/48x1,5	189,5	83	106,5	52	51,5	53,1/63,5	18	46/55	22	2	55	M20	M10x45	6	10,5	52	25-300 mm <sup>2</sup>



**Terminals Form RF**

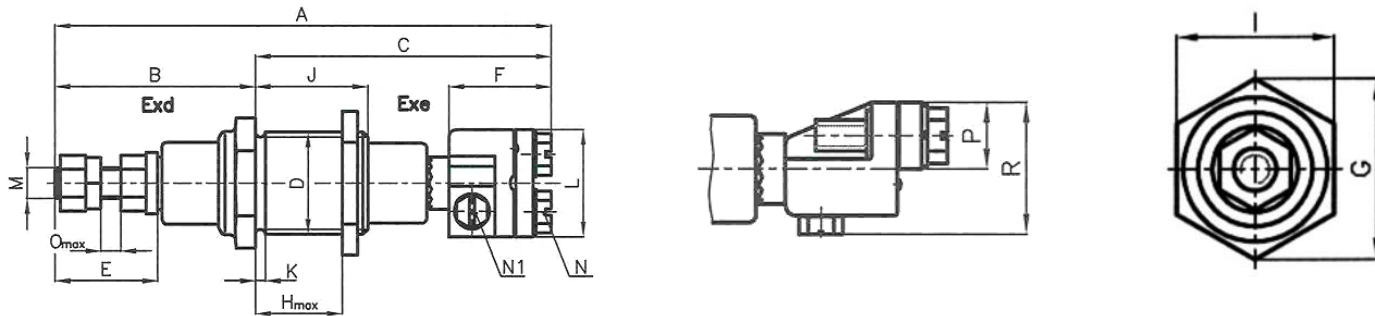
Selection chart	Type of terminal RF to 1000V																	
Type	D	A	B	C	E	F	G	H <sub>max</sub>	I	J	K	L	M	N	O <sub>max</sub>	P	R	Terminals
TOS5.25.1000V	M18x1,5	105	43	62	15	12,5	21,9	18	19	22	2	22	M5	M4x12	4	5	10	2,5-25 mm <sup>2</sup>
TOS6.63A.1000V	M20x1,5	112,5	46	66,5	18	15,5	25,4	18	22	22	2	27	M6	M5x16	4	6	12	2,5-25 mm <sup>2</sup>
TOS8.100A.1000V	M24/26x1,5	123	52	71	24	19	31,2/34,6	18	27/30	22	2	32	M8	M6x20	4	7,5	15	6-50 mm <sup>2</sup>
TOS10.160A.1000V	M27/30x1,5	136,5	57,5	79	29,5	27	34,6/41,6	18	30/36	22	2	41	M10	M8x30	5	10	20	10-95 mm <sup>2</sup>
TOS12.250A.1000V	M33/36x1,5	145	64,5	80,5	35	31,5	41,6/47,3	17	36/41	22	2	43	M12	M8x30	5	12,5	25	16-185 mm <sup>2</sup>
TOS16.400A.1000V	M36/42x1,5	163,5	72,5	91	44	39,5	47,3/53,1	17	41/46	22	2	55	M16	M10x35	5	15	30	25-300 mm <sup>2</sup>
TOS20.630A.1000V	M42/48x1,5	178	83	95	52	40	53,1/63,5	17	46/55	22	2	61	M20	M10x35	5	15	30	25-300 mm <sup>2</sup>





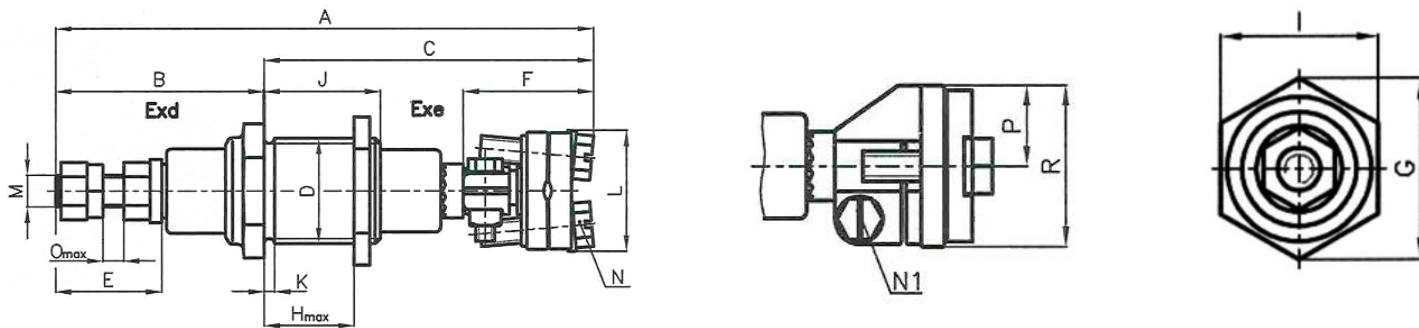
**Terminals Form C**

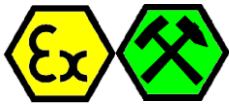
Selection chart	Type of terminal C to 1000V																	
Type	D	A	B	C	E	F	G	H <sub>max</sub>	I	J	K	L	M	N	O <sub>max</sub>	P	R	Terminals
TOS5.25.1000V	M18x1,5	109,5	43	66,5	15	17	21,9	18	19	22	2	17,5	M5	M5x20/M4x6	4	7	20	2,5-25 mm <sup>2</sup>
TOS6.63A.1000V	M20x1,5	117	46	71	18	20	25,4	18	22	22	2	21	M6	M5x20/M4x5	4	7	20	2,5-25 mm <sup>2</sup>
TOS8.100A.1000V	M24x1,5	131	52	79	24	27	31,2/34,6	18	27	22	2	28	M8	M6x22/M5x10	4	12	26	4-35 mm <sup>2</sup>



**Terminals Form R**

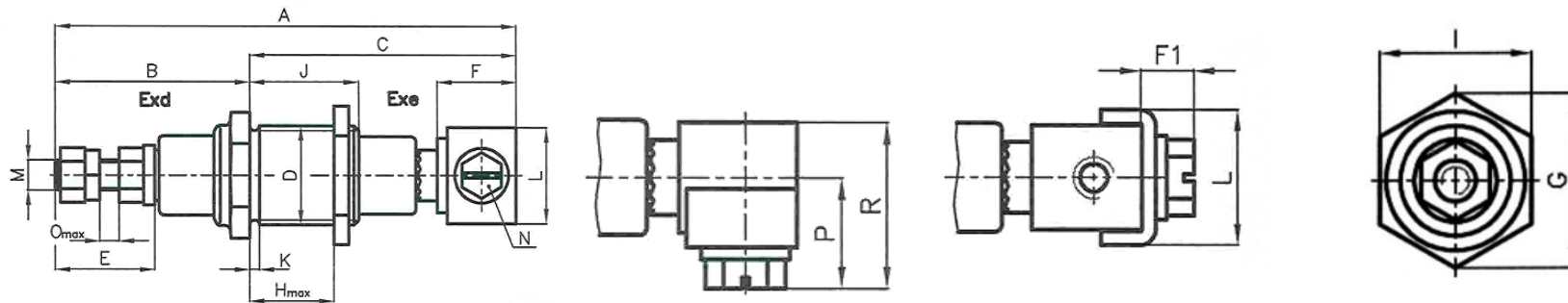
Selection chart	Type of terminal R to 1000V																	
Type	D	A	B	C	E	F	G	H <sub>max</sub>	I	J	K	L	M	N/N1	O <sub>max</sub>	P	R	Terminals
TOS10.160A.1000V	M27/30x1,5	151	57,5	93,5	29,5	41,5	34,6/41,6	18	30/36	22	2	37	M10	M8x30/M6x22	5	19,5	39	6-70 or 10-95 mm <sup>2</sup>
TOS12.250A.1000V	M33/36x1,5	165,5	64,5	101	35	51,5	41,6/47,3	17	36/41	22	2	46,6	M12	M10x40/M8x30	5	25,5	52	10-95 or 16-150 mm <sup>2</sup>
TOS16.400A.1000V	M36/42x1,5	176	72,5	103,5	44	52	47,3/53,1	17	41/46	22	2	51	M16	M10x40/M8x30	5	26	52	16-150 or 16-300 mm <sup>2</sup>
TOS20.630A.1000V	M42/48x1,5	191	83	108	52	53	53,1/63,5	17	46/55	22	2	59	M30	M10x45/M8x30	5	29,5	59	16-300 mm <sup>2</sup>





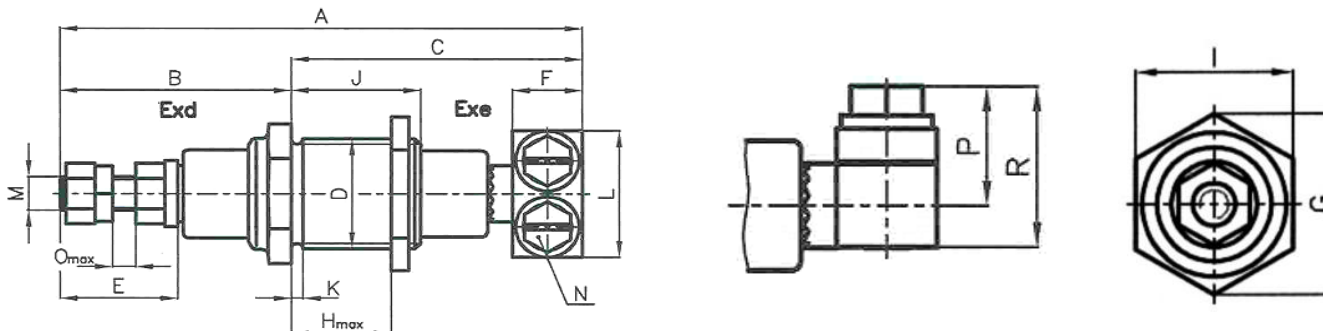
**Terminals Form A**

Selection chart	Type of terminal A to 1600V																	
Type	D	A	B	C	E	F/F1	G	H <sub>max</sub>	I	J	K	L	M	N	O <sub>max</sub>	P	R	Terminals
TOS4.16.1600V	M16x1,5	106,5	43,5	63	13	12/5,5	19,6	18	17	22	2	13,4	M4	M4x8	4	10,7	15,7	1,5-6 mm <sup>2</sup>
TOS5.25A.1600V	M18x1,5	111,5	46	65,5	15	14/5,5	21,9	18	19	22	2	15,4	M5	M5x10	4	11,7	17,7	2,5-10 mm <sup>2</sup>
TOS6.63A.1600V	M20x1,5	118	49	69	18	16/7,6	25,4	18	22	22	2	19,4	M6	M6x10	4	15,1	22,6	2,5-16 mm <sup>2</sup>

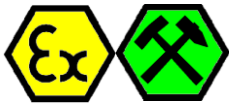


**Terminals Form F**

Selection chart	Type of terminal F to 1600V																	
Type	D	A	B	C	E	F	G	H <sub>max</sub>	I	J	K	L	M	N	O <sub>max</sub>	P	R	Terminals
TOS5.25A.1600V	M18x1,5	107,5	46	61,5	15	10	21,9	18	19	22	2	19	M5	M4x12	4	11	15	2,5-25 mm <sup>2</sup>
TOS6.63A.1600V	M20x1,5	114	49	65	18	12	25,4	18	22	22	2	23	M6	M5x16	4	14	19,5	2,5-25 mm <sup>2</sup>
TOS8.100A.1600V	M24/26x1,5	124	55	69	24	15	31,2/34,6	18	27/30	22	2	26	M8	M6x25	4	17	29	6-50 mm <sup>2</sup>
TOS10.160A.1600V	M27/30x1,5	134,5	60,5	74	29,5	20	34,6/41,6	18	30/36	22	2	36	M10	M8x30	5	21	35,5	10-95 mm <sup>2</sup>
TOS12.250A.1600V	M33/36x1,5	143,5	66,5	77	35	25	41,6/47,3	18	36/41	22	2	42	M12	M8x35	5	24,5	40,5	16-185 mm <sup>2</sup>
TOS16.400A.1600V	M36/42x1,5	159	75,5	83,5	44	30	47,3/53,1	18	41/46	22	2	50	M16	M10x40	5	32	47	25-300 mm <sup>2</sup>
TOS20.630A.1600V	M42/48x1,5	175	86	89	52	32	53,1/63,5	18	46/55	22	2	50	M20	M10x45	6	34,5	51,5	25-300 mm <sup>2</sup>

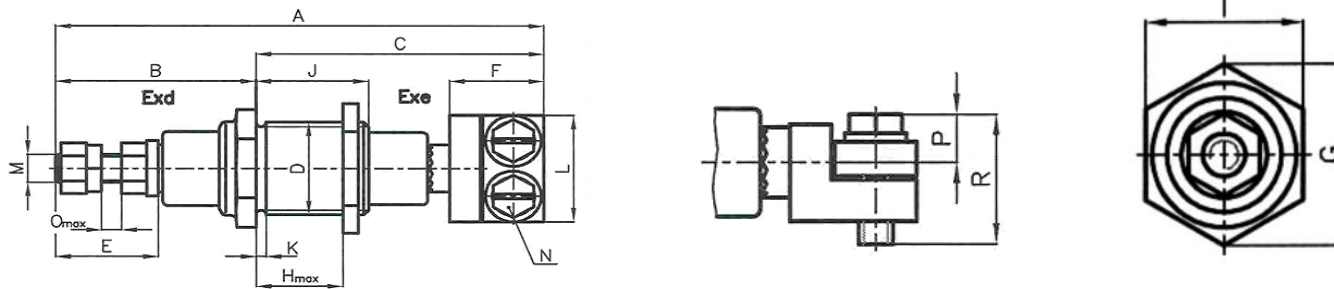






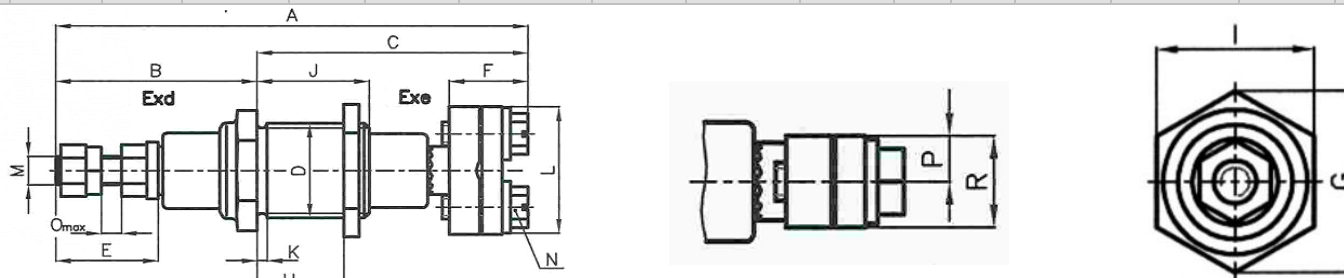
**Terminals Form FL**

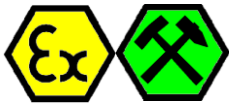
Selection chart	Type of terminal FL to 1600V																	
Type	D	A	B	C	E	F/F1	G	H <sub>max</sub>	I	J	K	L	M	N	O <sub>max</sub>	P	R	Terminals
TOS5.25A.1600V	M18x1,5	113	46	67	15	15,5	21.9	18	19	22	2	19	M5	M4x12	4	6	14,8	2,5-25 mm <sup>2</sup>
TOS6.63A.1600V	M20x1,5	120,5	48,9	71,5	18	18,5	25,4	18	22	22	2	23	M6	M5x16	4	6,5	18,8	2,5-25 mm <sup>2</sup>
TOS8.100A.1600V	M24/26x1,5	133	55	78	24	24	31,2/34,6	18	27/30	22	2	26	M8	M6x20	4	8	24	6-50 mm <sup>2</sup>
TOS10.160A.1600V	M27/30x1,5	144,5	60,5	84	29,5	30	34,6/41,6	18	30/36	22	2	36	M10	M8x30	5	11	35,5	10-95 mm <sup>2</sup>
TOS12.250A.1600V	M33/36x1,5	152,5	66,5	86	35	34	41,6/47,3	18	36/41	22	2	42	M12	M8x30	5	10	35,5	16-185 mm <sup>2</sup>
TOS16.400A.1600V	M36/42x1,5	171	75,5	95,5	44	42	47,3/53,1	18	41/46	22	2	49	M16	M10x40	5	12,5	47	25-300 mm <sup>2</sup>
TOS20.630A.1600V	M42/48x1,5	194,5	86	108,5	52	51,5	53,1/63,5	18	46/55	22	2	55	M20	M10x45	6	10,5	52	25-300 mm <sup>2</sup>



**Terminals Form RF**

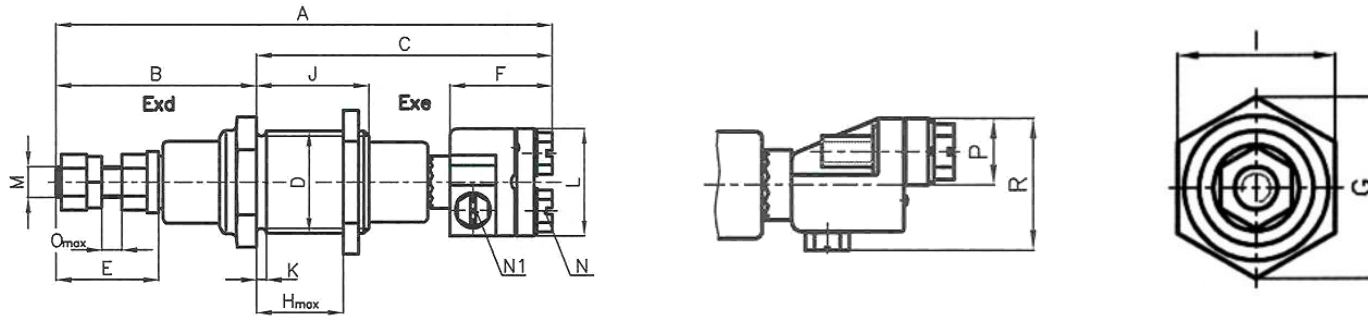
Selection chart	Type of terminal RF to 1600V																	
Type	D	A	B	C	E	F	G	H <sub>max</sub>	I	J	K	L	M	N	O <sub>max</sub>	P	R	Terminals
TOS5.25A.1600V	M18x1,5	110	46	64	15	12,5	21.9	18	19	22	2	22	M5	M4x12	4	5	10	2,5-25 mm <sup>2</sup>
TOS6.63A.1600V	M20x1,5	117,5	49	68,5	18	15,5	25,4	18	22	22	2	27	M6	M5x16	4	6	12	2,5-25 mm <sup>2</sup>
TOS8.100A.1600V	M24/26x1,5	128	55	73	24	19	31,2/34,6	18	27/30	22	2	32	M8	M6x20	4	7,5	15	6-50 mm <sup>2</sup>
TOS10.160A.1600V	M27/30x1,5	141,5	60,5	81	29,5	27	34,6/41,6	18	30/36	22	2	41	M10	M8x30	5	10	20	10-95 mm <sup>2</sup>
TOS12.250A.1600V	M33/36x1,5	150	66,5	83,5	35	31,5	41,6/47,3	17	36/41	22	2	43	M12	M8x30	5	12,5	25	16-185 mm <sup>2</sup>
TOS16.400A.1600V	M36/42x1,5	168,5	75,5	93	44	39,5	47,3/53,1	17	41/46	22	2	55	M16	M10x35	5	15	30	25-300 mm <sup>2</sup>
TOS20.630A.1600V	M42/48x1,5	183	86	97	52	40	53,1/63,5	17	46/55	22	2	61	M20	M10x35	5	15	30	25-300 mm <sup>2</sup>





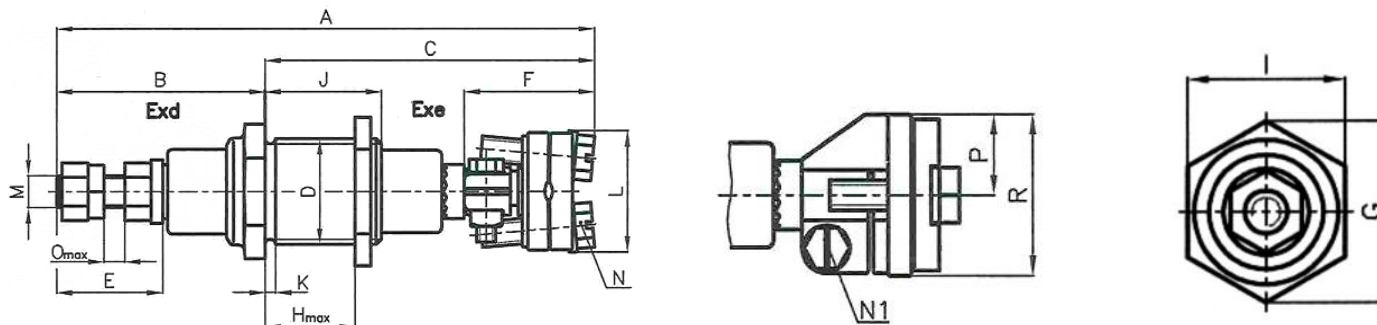
**Terminals Form C**

Selection chart		Type of terminal C to 1600V																
Type	D	A	B	C	E	F	G	H <sub>max</sub>	I	J	K	L	M	N	O <sub>max</sub>	P	R	Terminals
TOS5.25A.1600V	M18x1,5	114,5	46	68,5	15	17	21,9	18	19	22	2	17,5	M5	M5x20/M4x6	4	7	20	2,5-25 mm <sup>2</sup>
TOS6.63A.1600V	M20x1,5	122	49	73	18	20	25,4	18	22	22	2	21	M6	M5x20/M4x5	4	7	20	2,5-25 mm <sup>2</sup>
TOS8.100A.1600V	M24x1,5	136	55	81	24	27	31,2/34,6	18	27	22	2	28	M8	M6x22/M5x10	4	12	20	4-35 mm <sup>2</sup>



**Terminals Form R**

Selection chart		Type of terminal R to 1600V																
Type	D	A	B	C	E	F	G	H <sub>max</sub>	I	J	K	L	M	N	O <sub>max</sub>	P	R	Terminals
TOS10.160A.1600V	M27/30x1,5	156	60,5	95,5	29,5	41,5	34,6/41,6	18	30/36	22	2	37	M10	M8x30/M6x22	5	19,5	39	6-70 or 10-95 mm <sup>2</sup>
TOS12.250A.1600V	M33/36x1,5	170,5	66,5	104	35	51,5	41,6/47,3	17	36/41	22	2	6,6	M12	M10x40/M8x30	5	25,5	52	10-95 or 16-150 mm <sup>2</sup>
TOS16.400A.1600V	M36/42x1,5	181	75,5	105,5	44	52	47,3/53,1	17	41/46	22	2	51	M16	M10x40/M8x30	5	26	52	16-150 or 16-300 mm <sup>2</sup>
TOS20.630A.1600V	M42/48x1,5	196	86	110	52	53	53,1/63,5	17	46/55	22	2	59	M20	M10x45/M8x30	5	29,5	59	16-300 mm <sup>2</sup>





## TOS Dimension chart

---

**BARTEC VARNOST**