

Входные кабельные втулки

Описание

Промышленные процессы часто протекают в закрытых емкостях, при повышенном давлении или в условиях вакуума. При вводе электрических кабелей следует предотвратить массообмен с кабелем и нарушение давления/вакуума.

При помощи баростойких и вакуумплотных входных кабельных втулок BARTEC Вы быстро справитесь с возникшей проблемой при оптимальных затратах. Эти кабельные втулки в действительности состоят из металлической гильзы, в которой электрические кабели и отдельные провода по всей длине залиты смолой. Это означает, что уплотнение действует не только на протяжении изоляции кабеля, но также и на оголенной жиле. При вводе кабеля он обычно вставляется с нерезьбовой стороны. Однако возможен ввод со стороны резьбы или с двух сторон.

В зависимости от условий использования герметичные/вакуумплотные кабельные вводы компании BARTEC могут быть рассчитаны на диапазон температур от -70 °C до +150 °C.

В зависимости от рабочей температуры и окружающей среды могут выдерживать давление от 10⁻⁶ мбар до более чем 200 бар.

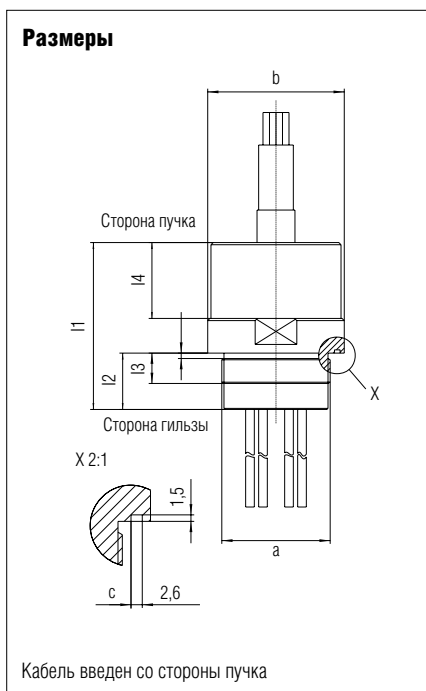
Входные кабельные втулки BARTEC в зависимости от конкретного применения могут эксплуатироваться при условиях, отличающихся от базовых технических характеристик.

Они не имеют допуска к применению во взрывоопасных областях.

Взрывобезопасное и герметичное исполнение (по запросу).

Варианты поставки									
Резьба	Размеры в мм							Номин. сечение провода	Макс. кол-во жил
	b	c	I ₁	I ₂	I ₃	I ₄	SW		
M24 x 1,5	∅ 36	∅ 28	70	22	17	0	32	0,5	8
								0,75 / 1 / 1,5	6
								2,5	3
								4	1
								6	1
M33 x 1,5	∅ 43	∅ 35	83	34	17,5	33	41	0,5	18
								0,75 / 1 / 1,5	8
								2,5	6
								4	5
								6	1
M36 x 1,5	∅ 46	∅ 38	83	34	17,5	33	41	0,5	22
								0,75 / 1 / 1,5	10
								2,5	9
								4	6
								6	6
M42 x 1,5	∅ 55	∅ 45	83	34	17,5	33	50	0,5	30
								0,75 / 1 / 1,5	16
								2,5	12
								4	8
								6	8

Другие варианты исполнения по запросу Используйте форму запроса, приведенную в конце главы!



Технические характеристики

- Базовое исполнение
- Степень защиты**
IP 68
- Номинальное напряжение**
См. таблицу
- Номинальное сечение провода**
от 0,35 мм² до 6 мм²
- Диапазон температур**
-70 °С до +150 °С
- Номинальное давление**
63 бар при RT (RT= +25 °С)
- Длина жилы**
500 мм
- Длина кабеля**
2,5 м (другие длины на заказ)

Варианты поставки

Номинал. напряж.	Код	Сечение провода	Код	Число жил	Код	Размер гильзы	Код	Температура	Код	Материал гильзы	Код
50/750 В	1	Особое сечение	A	1 жила	01	M24 x 1,5	2	-25 °С до +100 °С	0	Латунь никелиров.	00
250 В	2	0,35 мм ²	D	2 жилы	02	M33 x 1,5	3				
1 000 В	3	0,5 мм ²	E	и т.д.							
3 000 В*	4	0,75 мм ²	F	10 жил	10	M36 x 1,5	4	-70 °С до +150 °С	5	Сталь никелир.	01
60 В	5	1,00 мм ²	G	11 жил	11						
400 В	7	1,5 мм ²	H	20 жил	20	M42 x 1,5	6				
500 В	8	2,5 мм ²	J	21 жила	21	M50 x 1,5	8				
Особое напряжение	9	4,0 мм ²	K	и т.д. до макс. значения в колонке „Макс. число жил“ таблицы „Размеры“				Особый размер	9	Сталь 1.4571	03

* на заказ

Номер заказа 37-920 - / 7 *

Возможны технические изменения.

* Вместе с формой запроса, приведенной в конце главы