

ComEx Befehls- und Anzeigergeräte

Typ 07-352*-*****



Die ComEx Global Befehls- und Meldestation ist ein flexibles System, das sowohl standardisierte als auch kundenspezifische Befehls- und Meldestationen bietet. Es ist für den Einsatz in fast allen explosionsgefährdeten Bereichen geeignet.

Die Standardgehäuse, 1-fach, 2-fach und 3-fach können mit verschiedenen Betätigungsvorsätzen und Modulen ausgestattet werden. Es besteht die Möglichkeit zwei Gehäuse miteinander zu verbinden. Die ComEx Global Befehls- und Meldestation ist für den weltweiten Markt entwickelt und zertifiziert.

- Einfache Installation
- Zertifiziert für Zone 1 und 21
- Globale Zertifizierung verfügbar
- Hohe IP-Schutzart bis zu IP67 und
- NEMA 4X



Explosionsschutz

Notified Body Number	CE0044
Approved Body Number	2503
ATEX/UKEX Kennzeichnung	⊕ II 2G Ex db eb IIC T6 Gb ⊕ II 2G Ex db eb ia IIC T6 Gb ⊕ II 2D Ex tb IIIC T80 °C Db
ATEX/UKEX Prüfbescheinigung	CML 21ATEX31165X CML 22UKEX3259X
IECEX Kennzeichnung	⊕ db eb IIC T6 Gb ⊕ db eb ia IIC T6 Gb ⊕ tb IIIC T80 °C Db
IECEX Prüfbescheinigung	IECEX CML 21.0132X
CEC (UL-Zeichen)	Ex db eb IIC Gb Ex db ia IIC T6 Gb Ex tb IIC T80 °C Db Class I, Division 2, Groups A, B, C, D Class II, Division 2, Groups F, G Class III, Division 2, T6, T80 °C
NEC (UL-Zeichen)	Class I, Zone 1, AEx db eb IIC T6 Gb Class I, Zone 1, AEx db ia IIC T6 Gb Zone 21, AEx tb IIIC T80 °C Db
UL Prüfbescheinigung	UL E184198
Umgebungstemperatur	siehe „Spezifische Nutzungsbedingung“
Betriebstemperatur	- Gehäuse, Module: -55 °C bis +85 °C - Betätigungsvorsätze: -55 °C bis +70 °C - Kabelverschraubung: -55 °C bis +70 °C oder +70 °C
Produktbeschriftung	Standard: Kennzeichnung ATEX, UKEX, IECEX und UL. Weitere Kennzeichnungen auf Anfrage. In Klartext angeben.

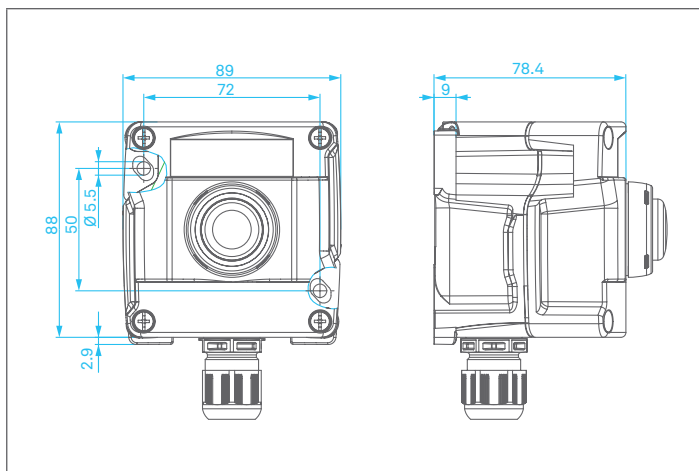
Weitere Zulassungen und Zertifikate siehe bartec.com

Technische Daten

Schutzart	Bis zu IP67 nach EN 60529 und NEMA 4X
Nennmoment für Schrauben	- Modulklemmen: 0,4 - 0,7 Nm - PE-Träger: 0,4 - 0,7 Nm - Erdungsplatte: 0,4 - 0,7 Nm - Leitungsadapter: 0,4 - 0,7 Nm
Anschlussart	0,75 mm ² - 2,5 mm ² /18 AWG - 12 AWG
Gehäusematerial	Glasfaserverstärkter Kunststoff (GFK)
Höhenlage	Bis 2000 m

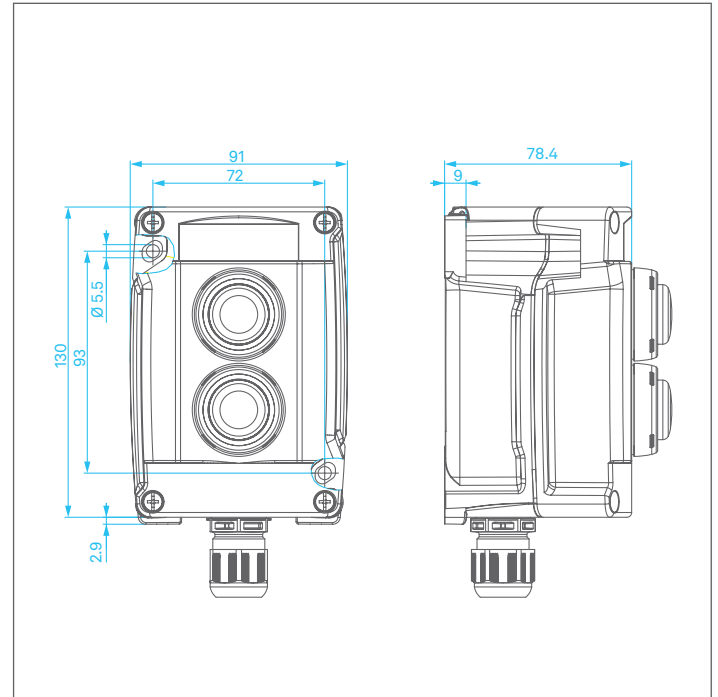
Abmessungen in mm

Befehlsgerät einfach Typ 07-3521-....



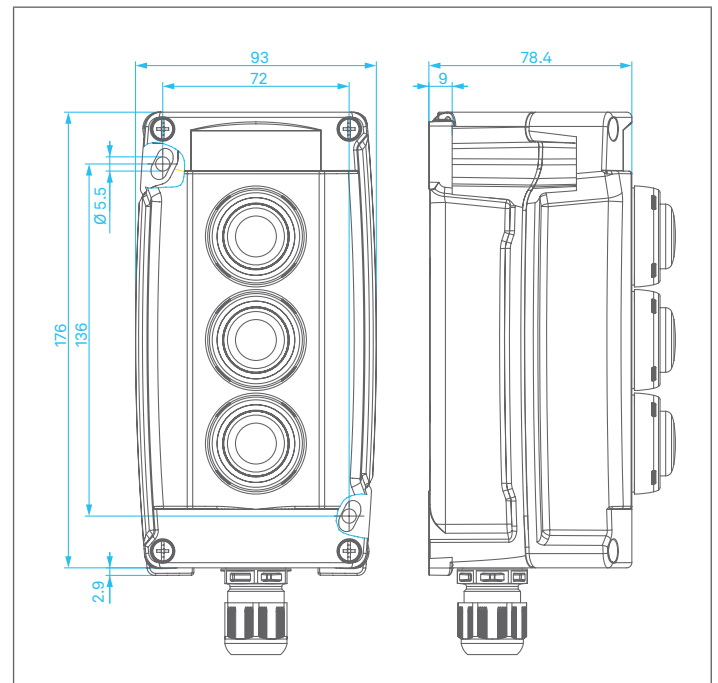
Abmessungen in mm

Befehlsgerät zweifach Typ 07-3522-....



Abmessungen in mm

Befehlsgerät dreifach Typ 07-3523-....



Schaltmodul mit Betätigungsvorsatz (1 Einbauplatz)

BETÄTIGUNGSVORSÄTZE



A* Drucktaster



C* Doppeldrucktaster



N* Not-Halt mit Zugentriegelung



P1 Pilzdrucktaster



S* Stellungswähler



R* Not-Halt mit Drehentriegelung



E* Schlüsselschalter

SCHALTMODUL



1 Einbauplatz



D	D	E
DD		
Betätigungsvorsätze:		
A1 - Drucktaster, universell mit 4 Schildern (rot, grün, weiß und schwarz)		
A2 - Drucktaster, grün, „START“		
A3 - Drucktaster, rot, „STOP“		
A4 - Drucktaster, grün, „I“		
A5 - Drucktaster, rot, „O“		
A6 - Drucktaster, grün, „ON“		
A7 - Drucktaster, rot, „OFF“		
A9 - Drucktaster, Sonderanfertigung auf Bestellung		
C1 - Doppeldrucktaster, universell mit 4 Schildern (rot, grün, weiß und schwarz)		
C2 - Doppeldrucktaster, grün „START“ und rot „STOP“		
C3 - Doppeldrucktaster, grün „ON“ und rot „OFF“		
C9 - Doppeldrucktaster, Sonderanfertigung auf Bestellung		
E0 - Schlüsselschalter, 0-I rastend, Schlüssel abziehbar in beiden Stellungen		
E1 - Schlüsselschalter, 0-I tastend, Schlüssel abziehbar in Stellung 0		
E2 - Schlüsselschalter, I-0-II rastend, Schlüssel abziehbar in beiden Stellungen		
E3 - Schlüsselschalter, I-0-II tastend, Schlüssel abziehbar in Stellung 0		
E4 - Schlüsselschalter, I-0-II rastend, Schlüssel abziehbar in Stellung 0		
E5 - Schlüsselschalter, 0-I rastend, Schlüssel abziehbar in Stellung 0		
N1 - Not-Halt mit Zugentriegelung, ohne Beschriftung, mit Schutzkragen		
N5 - Not-Halt mit Zugentriegelung, mit Beschriftung		
N6 - Not-Halt mit Zugentriegelung, mit Beschriftung, mit Schutzkragen		
N8 - Not-Halt mit Zugentriegelung, ohne Beschriftung		
R1 - Not-Halt mit Drehentriegelung, ohne Beschriftung, mit Schutzkragen		
R5 - Not-Halt mit Drehentriegelung, mit Beschriftung		
R6 - Not-Halt mit Drehentriegelung, mit Beschriftung, mit Schutzkragen		
R8 - Not-Halt mit Drehentriegelung, ohne Beschriftung		
P1 - Pilzdrucktaster		
S0 - Stellungswähler, I-0-II rastend		
S1 - Stellungswähler, I-0-II tastend		
S2 - Stellungswähler, I-0-II, I-rastend II-tastend		
S3 - Stellungswähler, I-0-II, I-tastend II-rastend		
S8 - Stellungswähler, 0-I rastend		
S9 - Stellungswähler, 0-I tastend		
E		
1 - Schaltmodul 2 Öffner, Silberkontakt		
2 - Schaltmodul 2 Schließer, Silberkontakt		
4 - Schaltmodul 1 Schließer/1 Öffner, Silberkontakt		
5 - Schaltmodul 2 Öffner, Silberkontakt mit Goldbeschichtung		
6 - Schaltmodul 2 Schließer, Silberkontakt mit Goldbeschichtung		
7 - Schaltmodul 1 Schließer/1 Öffner, Silberkontakt mit Goldbeschichtung		

Leuchtmodul mit Leuchtmeldevorsatz (1 Einbauplatz)

LEUCHTMELDEVORSATZ



LEUCHTMODUL



1 Einbauplatz



DD Leuchtmeldevorsatz:
LR – rot
LG – grün
LY – gelb
LW – weis
LB – blau

E Leuchtmodul:
R – rot
G – grün
Y – gelb
W – weis
B – blau

Leuchttastermodul mit Leuchttastervorsatz (1 Einbauplatz)

LEUCHTTASTERVORSATZ



LEUCHTTASTERMODUL



1 Einbauplatz



D D E

<p>DD</p>	<p>Leuchttastervorsatz: TR – rot TG – grün TY – gelb TW – weis TB – blau</p>
<p>E</p>	<p>Leuchttastermodul: B – 1 Schliesser A – 1 Offner</p>

Potentiometer mit Potentiometer-Vorsatz (1 Einbauplatz)

POTENTIOMETER-VORSATZ



POTENTIOMETER



1 Einbauplatz



D D E

DD	DD – Potentiometer-Vorsatz, schwarz Skala 1-10 (Installation nur in Exe Gehäuse)
E	Potentiometer: 4 – 1 k Ω 7 – 10 k Ω

4-poliges Schaltmodul mit Betätigungsvorsatz (2 Einbauplätze)

BETÄTIGUNGSVORSÄTZE



N* Not-Halt mit Zugentriegelung



A* Drucktaster



R* Not-Halt mit Drehentriegelung



P1 Pilzdrucktaster

4-POLIGES SCHALTMODUL



– min. 2 gang ComEx Gehäuse



S* Stellungswähler

2 Einbauplätze



DDD Betätigungsvorsätze:

- A10** - Drucktaster, universell mit 4 Schildern (rot, grün, weiß und schwarz)
- A20** - Drucktaster, grün, „START“
- A30** - Drucktaster, rot, „STOP“
- A40** - Drucktaster, grün, „I“
- A50** - Drucktaster, rot, „O“
- A60** - Drucktaster, grün, „ON“
- A70** - Drucktaster, rot, „OFF“
- A90** - Drucktaster, Sonderanfertigung auf Bestellung
- N10** - Not-Halt mit Zugentriegelung, ohne Beschriftung, mit Schutzkragen
- N50** - Not-Halt mit Zugentriegelung, mit Beschriftung
- N60** - Not-Halt mit Zugentriegelung, mit Beschriftung, mit Schutzkragen
- N80** - Not-Halt mit Zugentriegelung, ohne Beschriftung
- R10** - Not-Halt mit Drehentriegelung, ohne Beschriftung, mit Schutzkragen
- R50** - Not-Halt mit Drehentriegelung, mit Beschriftung
- R60** - Not-Halt mit Drehentriegelung, mit Beschriftung, mit Schutzkragen
- R80** - Not-Halt mit Drehentriegelung, ohne Beschriftung
- P10** - Pilzdrucktaster
- S80** - Stellungswähler, 0-I rastend
- S90** - Stellungswähler, 0-I tastend

EEE 4-Poliges Schaltmodul:

- V01** - Schalter 4-polig, 4 Öffner, Silberkontakt
- V02** - Schalter 4-polig, 3 Öffner/1 Schließer, Silberkontakt
- V03** - Schalter 4-polig, 2 Öffner/2 Schließer, Silberkontakt
- V04** - Schalter 4-polig, 4 Schließer, Silberkontakt
- V05** - Schalter 4-polig, 1 Öffner/3 Schließer, Silberkontakt
- V11** - Schalter 4-polig, 4 Öffner, Silberkontakt mit Goldbeschichtung
- V12** - Schalter 4-polig, 3 Öffner/1 Schließer, Silberkontakt mit Goldbeschichtung
- V13** - Schalter 4-polig, 2 Öffner/2 Schließer, Silberkontakt mit Goldbeschichtung
- V14** - Schalter 4-polig, 4 Schließer, Silberkontakt mit Goldbeschichtung
- V15** - Schalter 4-polig, 1 Öffner/3 Schließer, Silberkontakt mit Goldbeschichtung

Blindstopfen ohne Modul (1 Einbauplatz)

BLINDSTOPFEN



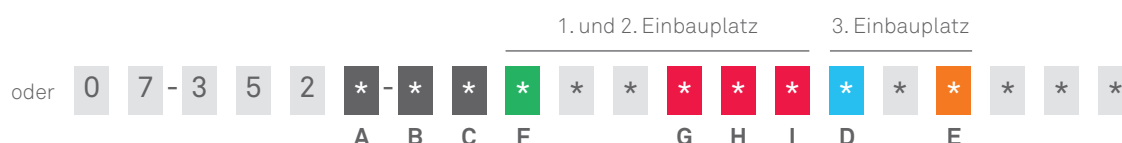
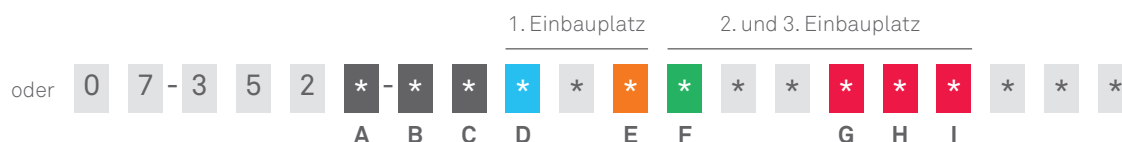
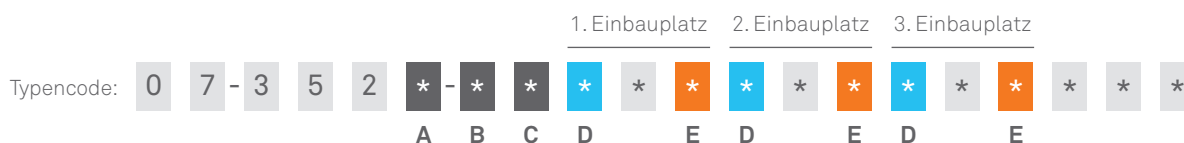
1 Einbauplatz



D D E

DD	00 – ohne Vorsatz B1 – Blindstopfen
E	0 – ohne Modul

Auswahlschlüssel für ComEx Befehls- und Anzeigergeräte



A	Gehäusegröße, Betriebsart 1 – Einfach, Ex e 2 - Zweifach, Ex e 3 - Dreifach, Ex e 4 - Einfach, Ex i 5 - Zweifach, Ex i 6 - Dreifach, Ex i
B	Kabeleinführung unten, Gehäusesseite B 0 – geschlossen 1 - 1 x M20 Kunststoff oder Öffnung für Anschluss 2 - 1 x M25 Kunststoff 3 - 2 x M20 Kunststoff 4 - 1 x M20 Kunststoff und 1 x M20 Verschlussstopfen 5 - 1 x M20 Metall 6 - 1 x M25 Metall 7 - 2 x M20 Metall 9 - Sonderausführung

C	Kabeleinführung oben, Gehäusesseite A 0 – geschlossen 1 - 1 x M20 Kunststoff 2 - 1 x M25 Kunststoff 3 - 2 x M20 Kunststoff 4 - 1 x M20 Kunststoff und 1 x M20 Verschlussstopfen 5 - 1 x M20 Metall 6 - 1 x M25 Metall 7 - 2 x M20 Metall 8 - Gehäuseanschluss 9 - Sonderausführung
D und E	Betätigungs-Modul-Kombinationen, 1 Einbauplatz
F und GHI	Betätigungs-Modul-Kombinationen, 2 Einbauplätze

1- faches ComEx Gehäuse



Beschreibung ATEX/IECEX

	Bestellnummer
1 Drucktaster, mit Tasterschilder rot, grün, weiß, schwarz; 1 Schließer + 1 Öffner	07-3521-10A1400000000
1 Drucktaster, mit Tasterschilder rot, grün, weiß, schwarz; 2 Öffner	07-3521-10A1100000000
1 Drucktaster, mit Tasterschilder rot, grün, weiß, schwarz; 2 Schließer	07-3521-10A1200000000
1 Not-Halt mit Zugentriegelung, ohne Beschriftung; 1 Schließer + 1 Öffner	07-3521-10N8400000000
1 Not-Halt mit Zugentriegelung, ohne Beschriftung; 2 Öffner	07-3521-10N8100000000
1 Not-Halt mit Zugentriegelung, ohne Beschriftung + Schutzkragen; 1 Schließer + 1 Öffner	07-3521-10N1400000001
1 Not-Halt mit Zugentriegelung, ohne Beschriftung + Schutzkragen; 2 Öffner	07-3521-10N1100000001
1 Stellungswähler; 1 Schließer + 1 Öffner, 0 - I, rastend	07-3521-10S9400000000
1 Stellungswähler; 2 Schließer, I - 0 - II, rastend	07-3521-10S0200000000
1 Stellungswähler; 1 Schließer + 1 Öffner, I - 0 - II, tastend	07-3521-10S1400000000
Leuchtmelder; rot	07-3521-10LRR00000000
Leuchtmelder; grün	07-3521-10LGG00000000
Leuchtmelder; gelb	07-3521-10LYY000000000
Leuchttaster; 1 Schließer rot	07-3521-10TRB00000000
Leuchttaster; 1 Öffner rot	07-3521-10TRA000000000
Leuchttaster; 1 Schließer grün	07-3521-10TGB000000000
Leuchttaster; 1 Öffner grün	07-3521-10TGA000000000
Leuchttaster; 1 Schließer gelb	07-3521-10TYB000000000
Leuchttaster; 1 Öffner gelb	07-3521-10TYA000000000

Beschreibung UL

	Bestellnummer
1 Drucktaster, mit Tasterschilder rot, grün, weiß, schwarz; 1 Schließer + 1 Öffner (Rohradapter 3/4" Gehäusesseite B)	07-352A-B0A14000000000
Leuchtmelder; rot (Rohradapter 3/4" Gehäusesseite B)	07-352A-B0LRR000000000
Leuchtmelder; grün (Rohradapter 3/4" Gehäusesseite B)	07-352A-B0LGG000000000
1 Not-Halt mit Zugentriegelung, ohne Beschriftung; 2 Öffner (Rohradapter 3/4" Gehäusesseite B)	07-352A-B0N81000000000
1 Stellungswähler; 2 Schließer, I - 0 - II, rastend (Rohradapter 3/4" Gehäusesseite B)	07-352A-B0S02000000010
1 Stellungswähler; 2 Schließer, I - 0 - II, tastend (Rohradapter 3/4" Gehäusesseite B)	07-352A-B0S32000000000
1 Stellungswähler; 1 Schließer + 1 Öffner, 0 - I, rastend (Rohradapter 3/4" Gehäusesseite B)	07-352A-B0S94000000000

2-faches ComEx Gehäuse



Beschreibung ATEX/IECEx

	Bestellnummer
2 Drucktaster, mit Tasterschilder rot, grün, weiß, schwarz; je 1 Schließer + 1 Öffner	07-3522-10A14A14000000
1 Leuchtmelder (rot), 1 Drucktaster mit Tasterschilder rot, grün, weiß, schwarz (1 Schließer + 1 Öffner)	07-3522-10LRRA14000000
1 Leuchtmelder (grün), 1 Drucktaster mit Tasterschilder rot, grün, weiß, schwarz (1 Schließer + 1 Öffner)	07-3522-10LGGA14000000
1 Leuchtmelder (gelb), 1 Drucktaster mit Tasterschilder rot, grün, weiß, schwarz (1 Schließer + 1 Öffner)	07-3522-10LYYA14000000
1 Drucktaster (1 Schließer + 1 Öffner), 1 Not-Halt mit Zugentriegelung, ohne Beschriftung (1 Schließer + 1 Öffner)	07-3521-10A14N84000000

Beschreibung UL

	Bestellnummer
2 Drucktaster, mit Tasterschilder rot, grün, weiß, schwarz; 1 Schließer + 1 Öffner (Rohradapter 3/4" Gehäuseseite B)	07-352B-B0A14A14000000
1 Not-Halt mit Zugentriegelung, ohne Beschriftung, 4-polig 2 Schließer + 2 Öffner (Rohradapter 3/4" Gehäuseseite B)	07-352B-B0N80V03000000
1 Drucktaster, grün „START“; 1 Drucktaster, rot „STOP“; je 1 Schließer + 1 Öffner (Rohradapter 3/4" Gehäuseseite A + B)	07-352B-BBA24A34000000
1 Not-Halt mit Zugentriegelung, mit Beschriftung+ Schutzkragen; 2 Öffner (Rohradapter 3/4" Gehäuseseite A + B)	07-352A-BBN61000000001

3-faches ComEx Gehäuse



Beschreibung ATEX/IECEX

	Bestellnummer
1 Leuchtmelder (rot), 2 Drucktaster mit Tasterschilder rot, grün, weiß, schwarz (1 Schließer + 1 Öffner)	07-3523-10LRRRA14A14000
1 Leuchtmelder (grün), 2 Drucktaster mit Tasterschilder rot, grün, weiß, schwarz (1 Schließer + 1 Öffner)	07-3523-10LGGA14A14000
1 Leuchtmelder (gelb), 2 Drucktaster mit Tasterschilder rot, grün, weiß, schwarz (1 Schließer + 1 Öffner)	07-3523-10LYYA14A14000
3 Leuchtmelder (rot, gelb, grün)	07-3523-10LRRLYLGG000
2 Leuchtmelder (rot, grün), 1 Not-Halt mit Zugentriegelung, ohne Beschriftung (1 Schließer + 1 Öffner)	07-3523-10LRRLLGGN84000
3 Drucktaster mit Tasterschilder rot, grün, weiß, schwarz (1 Schließer + 1 Öffner)	07-3523-10A14A14A14000
2 Drucktaster mit Tasterschilder rot, grün, weiß, schwarz (1 Schließer + 1 Öffner), 1 Not-Halt mit Zugentriegelung, ohne Beschriftung (1 Schließer + 1 Öffner)	07-3523-10A14A14N84000
1 Leuchtmelder (rot), 1 Stellungswähler 0-I rastend (2 Schließer), 1 Not-Halt mit Zugentriegelung, ohne Beschriftung (1 Schließer + 1 Öffner)	07-3523-10LRRS92N84000
1 Leuchtmelder (grün), 1 Stellungswähler 0-I rastend (2 Schließer), 1 Not-Halt mit Zugentriegelung, ohne Beschriftung (1 Schließer + 1 Öffner)	07-3523-10LGG92N84000

Beschreibung UL

	Bestellnummer
1 Leuchtmelder (rot), 2 Drucktaster mit Tasterschilder rot, grün, weiß, schwarz (1 Schließer + 1 Öffner) (Rohradapter 3/4" Gehäusesseite B)	07-352C-B0LRRRA14A14000