

## Módulo de potenciômetro ComEx

para instalação com montagem em painel e trilho



# Módulo de potenciômetro ComEx

para instalação com montagem em painel e trilho



## Nota sobre as instruções

Ao trabalhar em áreas perigosas, a segurança do pessoal, do ambiente e do equipamento depende da conformidade com os regulamentos de segurança relevantes. As pessoas responsáveis pela instalação e manutenção têm responsabilidade especial. É essencial que tenham conhecimento exato das regras e dos regulamentos aplicáveis. As instruções fornecem um resumo das medidas de segurança mais importantes e devem ser lidas por todos que trabalham com o produto de forma que estejam familiarizados com o correto manuseio do produto.

As instruções devem ser guardadas para referência futura e devem estar disponíveis durante toda a vida útil prevista do produto.

## Descrição

O módulo de potenciômetro ComEx é usado em quase todas as áreas perigosas (potencialmente explosivas) onde as funções da máquina são controladas por meio de distribuidores de tensão ajustáveis. O módulo pode ser combinado com um atuador de potenciômetro (gradação da escala 0 a 10) e está disponível nas versões de 1 kΩ e 10 kΩ.

Todos os contatos do módulo de potenciômetro ComEx são autolimpantes e os contatos NF possuem abertura positiva. O cabo de conexão é conectado ao módulo de potenciômetro ComEx através de terminais de parafuso. O módulo de potenciômetro ComEx oferece a opção de montagem simples e rápida em um trilho ou painel por montagem direta no atuador do ComEx. Os módulos de potenciômetro ComEx são desenvolvidos e certificados para o mercado global.

## Proteção contra explosão

Número do órgão notificado	CE 0044
Número do órgão aprovado	2503
Tipo de proteção Ex ATEX/UKEX	Ⓜ II 2G Ex db eb IIC Gb Ⓜ I M2 Ex db eb I Mb
Número do certificado ATEX/UKEX	CML 22 ATEX 1135 U CML 22 UKEX 1136 U
Tipo de proteção Ex IECEx	Ex db eb IIC Gb Ex db eb I Mb
Número do certificado IECEx	IECEx CML 22.0014 U
CEC (marca UL)	Ex db eb IIC Gb Classe I, Divisão 2, Grupos A, B, C, D
NEC (marca UL)	Classe I, Zona 1, AEx db eb IIC Gb Classe I, Divisão 2, Grupos A, B, C, D
Certificação	UL E184198
Faixas de temperatura de operação	-55 °C a +85 °C (-67 °F a +185 °F)

Para mais aprovações e certificados, ver em [www.bartec.com](http://www.bartec.com)

## Dados técnicos

Temperatura ambiente máx. somente com proteção por invólucro à prova de chamas "d"	+85 °C (+185 °F)
Grau de proteção	IP20 de acordo com EN 60529
Tensão nominal (U)	250 V
Tensão de isolamento nominal (Ui)	250 V
Dissipação de potência nominal	Até 1 W
Resistência	1 kΩ 10 kΩ
Forma da curva	Linear
Material do resistor	Filme de carbono em cerâmica
Rotação	Mecânica: 285° a 5° Elétrica: aprox. 250°
Torque nominal	0,4 - 0,7 Nm (0,3 - 0,5 lb.pés)
Material do invólucro	Termoplástico
Conexão	0,75 mm <sup>2</sup> - 2,5 mm <sup>2</sup> /18 AWG - 12 AWG
Temperatura de armazenamento e transporte	-55 °C a +85 °C (-67 °F a +185 °F)
Vida mecânica	25.000 ciclos senoidais
Peso	Montagem em painel: aprox. 110 g Montagem em trilho: aprox. 71 g
Montagem	Montagem em painel (travada com atuador de potenciômetro 07-3400-D100 por trava de baioneta) Montagem em trilho (travada no trilho de montagem NS 35 x 7,5)
Resistência ao choque	DIN EN/IEC 60068-2-27, 30 g 18 ms



## Instruções de segurança

Os módulos de potenciômetro ComEx e o atuador correspondente podem ser usados somente dentro da faixa de temperatura ambiente e de operação especificada. A instalação incorreta pode causar mau funcionamento e perda da proteção contra explosão. A utilização em áreas diferentes das especificadas ou a alteração do produto por qualquer pessoa, que não seja o fabricante, isentará a BARTEC de responsabilidade por defeitos ou qualquer outra responsabilidade. Somente técnicos de serviço autorizados a trabalhar em atmosferas potencialmente explosivas podem realizar trabalhos de montagem, desmontagem, instalação, colocação em funcionamento, manutenção e eliminação de falhas.

As regras legais geralmente aplicáveis e outras diretrizes vinculativas, relativas à segurança no local de trabalho, prevenção de acidentes e proteção ambiental, devem ser observadas.

Ao utilizar sistemas elétricos, os regulamentos relevantes sobre instalação e operação devem ser respeitados.

Ao configurar ou operar sistemas elétricos resistentes a explosões, a IEC/EN 60079-14 (NEC para os EUA/CEC para o Canadá) e todos os regulamentos relevantes de instalação e operação devem ser observados.

Os módulos de potenciômetro ComEx só podem ser utilizados se estiverem limpos e sem danos. Não é permitido modificar os módulos de potenciômetro ComEx de forma alguma.

## Marcação

Itens particularmente importantes nestas instruções estão marcados com um símbolo:



**PERIGO** indica uma situação perigosa que, se não for evitada, resultará em ferimentos graves ou morte.



**ATENÇÃO** indica uma situação perigosa que, se não for evitada, poderá resultar em ferimentos graves ou morte.



**CUIDADO** indica uma situação perigosa que, se não for evitada, poderá resultar em ferimentos leves ou moderados.



**AVISO** é usado para abordar práticas não relacionadas a ferimentos pessoais.



**NOTA** Instruções e informações importantes sobre manuseio eficaz, econômico e ecologicamente correto.

## Padrões em conformidade com

Consulte o Atestado de Conformidade.

## Transporte, armazenamento

### AVISO

**Os módulos de potenciômetro ComEx são danificados devido ao transporte ou armazenamento incorreto.**

- O transporte e o armazenamento são permitidos apenas na embalagem original.
- Armazene os módulos de potenciômetro ComEx em local seco.



## Montagem, instalação

### ATENÇÃO

**Risco de ferimentos graves devido a procedimentos incorretos.**

- A IEC/EN 60079-14 e outros padrões nacionais e regulamentos de instalação aplicáveis localmente devem ser observados.
- Certifique-se de que a alimentação de tensão tenha sido isolada ou tome medidas de proteção adequadas.
- Preste atenção ao tipo de montagem necessária (para encaixar em invólucro).



## Montagem

### ATENÇÃO

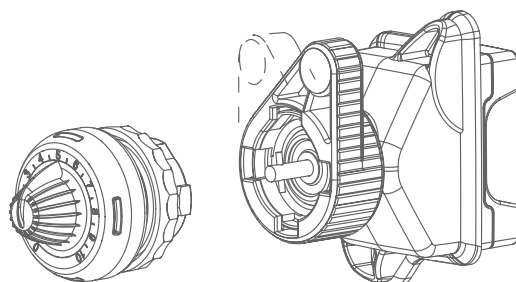
**Risco de acidentes graves devido a peças danificadas.**

- Antes da montagem, certifique-se do perfeito estado dos componentes.



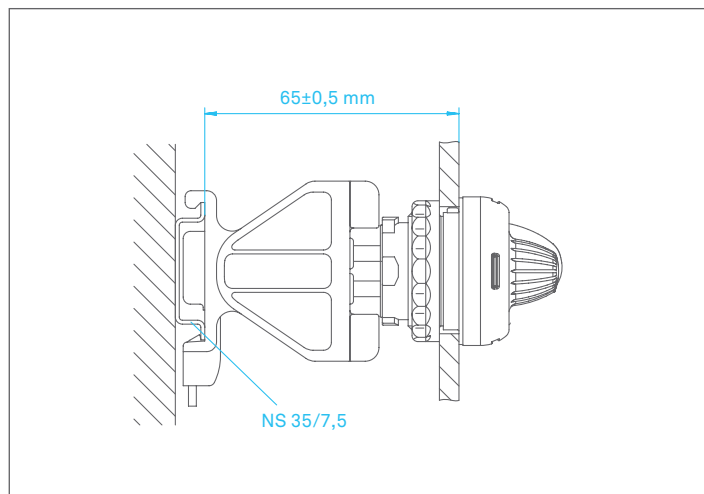
Montagem do módulo de potenciômetro ComEx para montagem em painel:

- Certifique-se de que o módulo de potenciômetro ComEx para montagem em painel esteja intacto (sem fissuras).
- Posicione o conector baioneta do potenciômetro ComEx no elemento de atuação montado.
- Gire a trava de fechamento para conectar o potenciômetro ComEx firmemente ao elemento de atuação do potenciômetro.



Montagem do potenciômetro para montagem em trilho:

- Certifique-se de que o potenciômetro a ser montado esteja intacto (sem fissuras).
- Coloque o potenciômetro no trilho de montagem NS 35/7.5.
- Alinhe a posição do potenciômetro no trilho de montagem no atuador.



**NOTA** A montagem do elemento de atuação do potenciômetro está descrita nas instruções de operação dos elementos de atuação, tipo 07-3400-D100.

## Instalação

### Condições específicas de utilização

As seguintes condições dizem respeito à instalação e/ou utilização segura do equipamento.

- Os módulos que estão em conformidade com a norma IEC 60079-7 devem ser instalados em um compartimento que atenda aos requisitos de um tipo reconhecido de proteção, conforme especificado na Seção 1 da norma IEC 60079-0. Quando os módulos forem instalados em um compartimento de segurança aumentada que esteja em conformidade com a norma IEC 60079-7, as distâncias de fuga e folga deverão estar em conformidade com os requisitos padrão. A corrente nominal máxima real e a dissipação de energia dos módulos devem ser determinadas no teste de tipo do equipamento elétrico em questão. Quando o módulo for usado em uma mina suscetível a grisú (Grupo I), a corrente nominal máxima não deverá exceder 16 A.
- Os módulos que estão em conformidade com a norma IEC 60079-11 devem ser instalados de modo a serem protegidos por um gabinete que atenda, no mínimo, aos requisitos da norma IEC 60079 0, cláusula 26.4.2, e que exclua o risco de danos mecânicos. As distâncias de separação para os terminais do módulo devem estar em conformidade com os requisitos padrão.
- A temperatura de serviço dos módulos deve estar entre -55 °C e +85 °C. A temperatura de serviço do dispositivo de travamento para os módulos do tipo 07-33\*4-4\*\*\*/\* não deve exceder +70 °C.

- Cada terminal do módulo é limitado a um condutor por unidade de fixação.
- Os módulos devem ser instalados de acordo com a documentação do fabricante.

Tome cuidado ao conectar condutores:

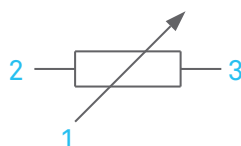
- Desencape 40 mm (1,6 pol.) do revestimento do condutor.
- Remova aprox. 6 mm (0,2 pol.) da isolamento do condutor a partir do núcleo.
- Prepare as extremidades dos condutores de fios trançados finos e multifilamentos: Crimpe as pontes de fio com ferramentas de crimpagem adequadas. Seções transversais de conexão: 0,75-2,5 mm<sup>2</sup> (14-18 AWG).
- Solte os terminais.
- Monte o condutor no fixador.
- Aperte os terminais com um torque de 0,4-0,7 Nm (0,3-0,5 lb.pés).

## Colocação em funcionamento

Antes de colocar em funcionamento, verifique se:

- Os módulos de potenciômetro ComEx foram instalados em conformidade com os regulamentos.
- Os módulos de potenciômetro ComEx não estão danificados.
- A conexão foi estabelecida corretamente (certifique-se de que os núcleos estejam fixados).

### Atribuição de terminais:



### Resistência:

Tipo 07-3374-4D40	1 kΩ
Tipo 07-3374-4D70	10 kΩ
Tipo 07-3372-1D40	1 kΩ
Tipo 07-3372-1D70	10 kΩ

## Operação

### ATENÇÃO

#### Risco de acidentes graves devido à operação sem atuador.

- O potenciômetro ComEx nunca pode ser operado sem atuador em tensões nominais > 50 V CA até um máx. de 320 V CA/CC.
- Caso o potenciômetro ComEx não possua atuador, ele deverá ser desenergizado.

O potenciômetro ComEx pode ser operado sem atuador somente em tensões nominais  $\leq 50$  V CA resp.  $< 120$  V CC.

## Manutenção e eliminação de falhas

### ATENÇÃO

#### Risco de ferimentos graves devido a procedimentos incorretos.

- A IEC/EN 60079-17 deve ser observada. Recomenda-se formular um plano de manutenção de acordo com esta norma.
- Certifique-se de que a alimentação de tensão tenha sido isolada ou tome medidas de proteção adequadas.

## Manutenção

### ATENÇÃO

#### Risco de acidentes graves devido a peças danificadas.

- Verifique regularmente o potenciômetro, as conexões rosçadas e os cabos quanto a rachaduras e danos. Certifique-se de que elas estejam devidamente estabelecidas.
- Inspeções funcionais e recorrentes devem ser realizadas em intervalos regulares. O operador da planta deve definir os intervalos de teste para a respectiva aplicação. As propriedades dos contatos de  $\text{AgSnO}_2$  devem ser levadas em consideração no caso de baixa tensão de alimentação (24 V CC) e longos períodos entre atuações. Ou seja, se usado em aplicações com baixa tensão/baixa corrente, como comutação de sinal de PLC, e em ambientes salinos ou outros ambientes corrosivos, recomenda-se aumentar a frequência do intervalo de teste para o mínimo uma vez por ano.

### AVISO

#### Dano em elemento do potenciômetro devido à limpeza incorreta.

- Não é permitido limpar módulos/atuadores de potenciômetro ComEx com ar comprimido.

O operador do potenciômetro ComEx deve mantê-lo em bom estado, operá-lo adequadamente, monitorá-lo e limpá-lo regularmente. O proprietário/operador gestor deverá programar intervalos de manutenção adequados às respectivas condições de utilização.

## Eliminação de falhas

### ATENÇÃO

#### Risco de ferimentos graves devido à utilização de peças de reposição não originais.

- Use somente peças originais como reposição.

Os módulos de potenciômetro ComEx estão com defeito se girá-los não causar alteração na resistência.

Módulos de potenciômetro ComEx com defeito não podem ser reparados; eles devem ser substituídos considerando estas instruções de operação.



**NOTA** Para peças originais, entre em contato com a empresa Bartec GmbH no endereço de serviço.

## Descarte



**NOTA** Danos ambientais podem ser causados por descarte incorreto de resíduos. Em caso de dúvida, as autoridades locais ou empresas especializadas em eliminação de resíduos podem fornecer informações sobre descarte ambientalmente correto.

Os componentes nos módulos de potenciômetro ComEx contêm peças metálicas e plásticas. Portanto, devem ser observados os requisitos legais para descarte de sucata eletrônica.

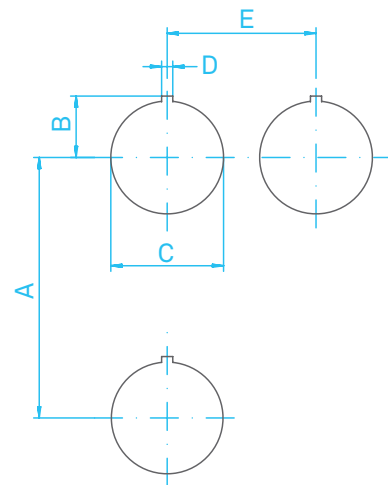
## Dimensões de instalação



### AVISO

#### Danos aos elementos devido a dimensões incorretas de instalação.

- Deve ser observado o espaçamento mínimo entre os furos de montagem.

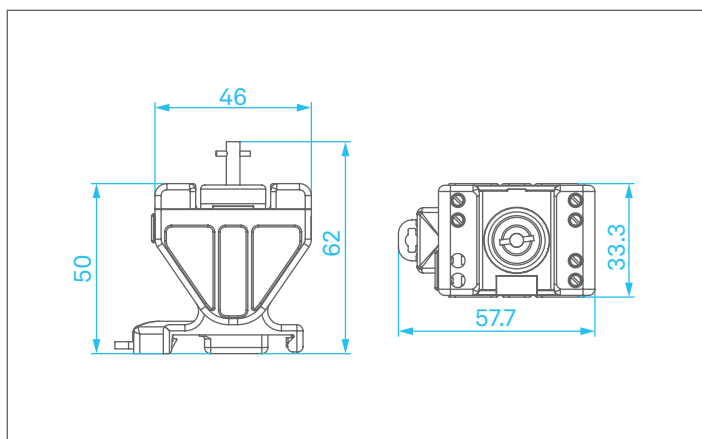


### Dimensões:

	mm	pol.
A	75	2,95
B	16,5	0,65
C	$\varnothing 30,3^{+0,3}$	$\varnothing 1,2^{+0,01}$
D	3	0,12
E	40	1,6

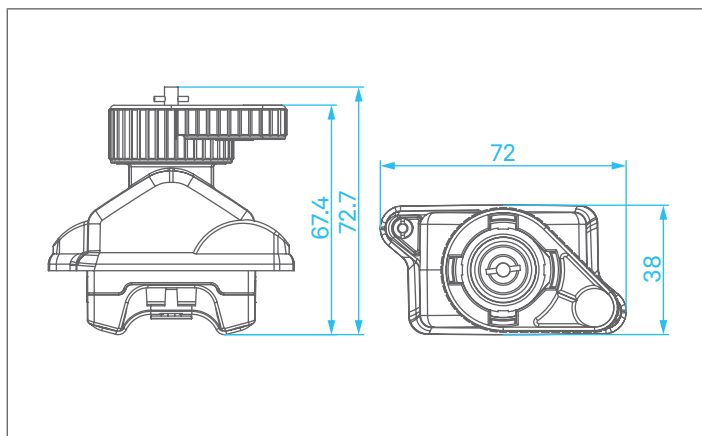
### Dimensões em mm

Módulo de potenciômetro ComEx para montagem em trilho  
07-3372-1D\*



### Dimensões em mm

Módulo de potenciômetro ComEx para montagem em painel  
07-3374-4D\*



## Endereço de serviço

BARTEC GmbH  
Max-Eyth-Str. 16  
97980 Bad Mergentheim  
Alemanha

Tel.: +49 7931 597-0  
info@bartec.com





## **BARTEC**

BARTEC GmbH  
Max-Eyth-Str. 16  
97980 Bad Mergentheim  
Alemanha

Tel.: +49 7931 597-0  
info@bartec.com

**bartec.com**