

Módulo de botão de pressão iluminado ComEx Ex i

para instalação com montagem em painel e trilho



Módulo de botão de pressão iluminado ComEx Ex i

para instalação com montagem em painel e trilho



Nota sobre as instruções

Ao trabalhar em áreas perigosas, a segurança do pessoal, do ambiente e do equipamento depende da conformidade com os regulamentos de segurança relevantes. As pessoas responsáveis pela instalação e manutenção têm responsabilidade especial. É essencial que tenham conhecimento exato das regras e dos regulamentos aplicáveis.

As instruções fornecem um resumo das medidas de segurança mais importantes e devem ser lidas por todos que trabalham com o produto de forma que estejam familiarizados com o correto manuseio do produto.

As instruções devem ser guardadas para referência futura e devem estar disponíveis durante toda a vida útil prevista do produto.

Descrição

O módulo de botão de pressão iluminado ComEx Ex i é usado em quase todas as áreas perigosas (potencialmente explosivas) onde as funções da máquina são ativadas pressionando um botão e o status correspondente deve ser indicado visualmente.

O módulo de botão de pressão iluminado ComEx Ex i é flexível e está disponível em diversas cores (vermelho, verde, amarelo, branco e azul). O cabo de conexão é conectado ao módulo de botão de pressão iluminado ComEx Ex i através de terminais de parafuso. O módulo de botão de pressão iluminado ComEx Ex i oferece a opção de montagem simples e rápida em um trilho ou em painel por montagem direta no atuador do ComEx. Os módulos de botão de pressão iluminado ComEx Ex i são desenvolvidos e certificados para o mercado global.



Proteção contra explosão

Número do órgão notificado	CE 0044
Número do órgão aprovado	2503
Tipo de proteção Ex ATEX/UKEX	II 2G Ex db eb ia IIC Gb I M2 Ex db eb ia I Mb
Número do certificado ATEX/UKEX	CML 22 ATEX 1135 U CML 22 UKEX 1136 U
Tipo de proteção Ex IECEx	Ex db eb ia IIC Gb Ex db eb ia I Mb
Número do certificado IECEx	IECEx CML 22.0014 U
CEC (marca UL)	Ex db ia IIC Gb Classe I, Divisão 2, Grupos A, B, C, D
NEC (marca UL)	Classe I, Zona 1, AEx db ia IIC Gb Classe I, Divisão 2, Grupos A, B, C, D
Número do certificado UL	UL E184198
Temperatura de serviço	-55 °C a +85 °C (-67 °F a +185 °F)

Para mais aprovações e certificados, ver em www.bartec.com

Dados técnicos

Temperatura ambiente máx. somente com proteção por invólucro à prova de chamas "d"	+85 °C (+185 °F)
Grau de proteção	IP20 de acordo com EN 60529
Tensão nominal	CC 12-30 V
Tensão de isolamento nominal	30 V
Consumo de energia	< 1 W
Lâmpada	LED (vermelho, verde, amarelo, branco, azul)
Iluminação	muito brilhante, ângulo visível superior a 180°
Contatos	1 NF ou 1 NA como elemento de comutação instantânea DC-13 0,25 A/24 V
Material do invólucro	termoplástico
Conexão	0,75 mm ² - 2,5 mm ² /18 AWG - 12 AWG
Vida útil elétrica	10 ⁵ horas de funcionamento
Vida útil mecânica	10 ⁵ ciclos de comutação
Temperatura de armazenamento e transporte	-55 °C a +85 °C (-67 °F a +185 °F)
Peso	Montagem em painel aprox. 110 g Montagem em trilho aprox. 110 g
Montagem	Montagem em painel (travado nos atuadores para dispositivos de sinalização 07-3400-T* por trava de baioneta) Montagem em trilho (travado no trilho de montagem NS 35 x 7,5)
Resistência ao choque	DIN EN 60068-2-27, 30 g 18 ms

Instruções de segurança

Os módulos de botão de pressão iluminado ComEx Ex i e o atuador correspondente podem ser usados somente dentro da faixa de temperatura ambiente e de operação especificada.

A utilização em áreas diferentes das especificadas ou a alteração do produto por qualquer pessoa, que não seja o fabricante, isentará a BARTEC de responsabilidade por defeitos ou qualquer outra responsabilidade. A instalação incorreta pode causar mau funcionamento e perda da proteção contra explosão.

Somente técnicos de serviço autorizados a trabalhar em atmosferas potencialmente explosivas podem realizar trabalhos de montagem, desmontagem, instalação, colocação em funcionamento, manutenção e eliminação de falhas.

As regras legais geralmente aplicáveis e outras diretrizes vinculativas, relativas à segurança no local de trabalho, prevenção de acidentes e proteção ambiental, devem ser observadas.

Antes de colocar em funcionamento ou reiniciar a operação, verifique a conformidade com as leis e diretrizes aplicáveis.

Os módulos de botão de pressão iluminado ComEx Ex i só podem ser utilizados se estiverem limpos e sem danos. Não é permitido modificar o botão iluminado de forma alguma.

Os limites elétricos decisivos para a "segurança intrínseca" devem ser respeitados. Se a lâmpada for operada de forma intrinsecamente segura, o inserto de comutação também deverá ser operado de forma intrinsecamente segura.

Marcação

Itens particularmente importantes nestas instruções estão marcados com um símbolo:



PERIGO

indica uma situação perigosa que, se não for evitada, resultará em ferimentos graves ou morte.



ATENÇÃO

indica uma situação perigosa que, se não for evitada, poderá resultar em ferimentos graves ou morte.



CUIDADO

indica uma situação perigosa que, se não for evitada, poderá resultar em ferimentos leves ou moderados.



AVISO

é usado para abordar práticas não relacionadas a ferimentos pessoais.



NOTA

Instruções e informações importantes sobre manuseio eficaz, econômico e ecologicamente correto.

Padrões em conformidade com

Consulte os Atestados de Conformidade

Transporte, armazenamento

AVISO

Danos ao módulo de botão de pressão iluminado ComEx Ex i devido ao transporte ou armazenamento incorreto.

- O transporte e o armazenamento são permitidos apenas na embalagem original.
- Armazene o módulo de botão de pressão iluminado ComEx Ex i em local seco.



Montagem, instalação

ATENÇÃO

Risco de ferimentos graves devido a procedimentos incorretos.

- A IEC/EN 60079-14 e outros padrões nacionais e regulamentos de instalação aplicáveis localmente devem ser observados.
- Certifique-se de que a alimentação de tensão tenha sido isolada ou tome medidas de proteção adequadas.
- Preste atenção ao tipo de montagem necessária (para encaixar em invólucro / conexão com caixa de junções).



Montagem

ATENÇÃO

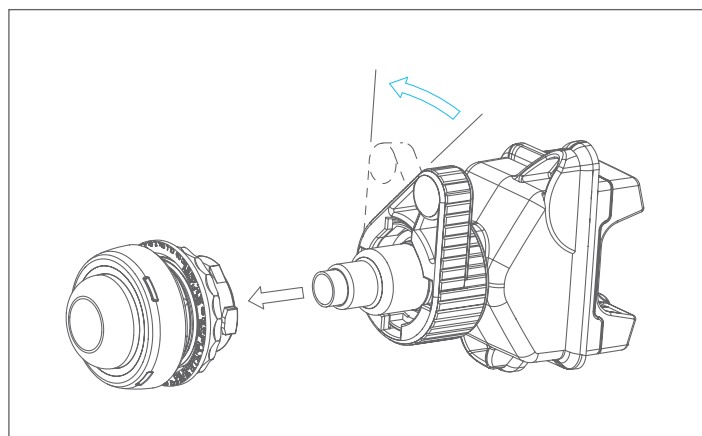
Risco de acidentes graves devido a peças danificadas.

- Antes da montagem, certifique-se do perfeito estado dos componentes.



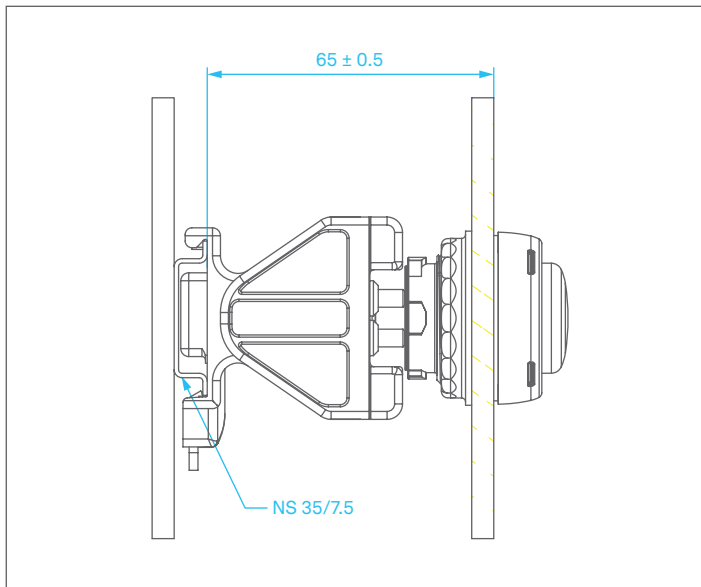
Montagem do módulo de botão de pressão iluminado ComEx Ex i para montagem em painel:

- Certifique-se de que o módulo de botão de pressão iluminado ComEx Ex i a ser fixado esteja intacto (sem fissuras).
- Posicione a trava de baioneta dos módulos de botão de pressão iluminado ComEx Ex i no atuador do módulo da lâmpada montado.
- Gire o parafuso de travamento para conectar o módulo de botão de pressão iluminado ComEx Ex i com segurança ao atuador do módulo da lâmpada.



Montagem do módulo de botão de pressão iluminado ComEx para montagem em trilho:

- Certifique-se de que o botão iluminado Ex i a ser montado esteja intacto (sem fissuras).
- Posicione o botão iluminado Ex i no trilho de montagem NS 35/7.5.
- Alinhe a posição do botão no trilho de montagem no atuador



do módulo da lâmpada.

- Os módulos que estão em conformidade com a norma IEC 60079-11 devem ser instalados de modo a serem protegidos por um gabinete que atenda, no mínimo, aos requisitos da norma IEC 60079 0, cláusula 26.4.2, e que exclua o risco de danos mecânicos. As distâncias de separação para os terminais do módulo devem estar em conformidade com os requisitos padrão.
- A temperatura de serviço dos módulos deve estar entre -55 °C e +85 C. A temperatura de serviço do dispositivo de travamento para os módulos do tipo 07-33*4-4***/* não deve exceder +70 °C.
- Cada terminal do módulo é limitado a um condutor por unidade de fixação.
- Os módulos devem ser instalados de acordo com a documentação do fabricante.



NOTA

Evite qualquer influência capacitiva de condutores paralelos, bem como quaisquer efeitos térmicos adversos adicionais no cabo.

Tome cuidado ao conectar condutores:

- Desencape 40 mm (1,6 pol.) do revestimento do condutor.
- Remova aprox. 6 mm (0,2 pol.) da isolação do condutor a partir do núcleo.
- Prepare as extremidades dos condutores de fios trançados finos e multifilamentos: Crimpe as ponteiros de fio com ferramentas de crimpagem adequadas. Seções transversais de conexão: 0,75-2,5 mm² (14-18 AWG).
- Solte os terminais.
- Monte o condutor no fixador.
- Aperte os terminais com um torque de 0,4-0,7 Nm (0,3-0,5 lb.pés).



NOTA

A montagem do atuador do botão iluminado está descrita nas instruções de operação dos elementos de atuação, tipo 07-3400-T*00

Instalação

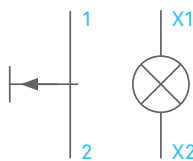
Condições específicas de utilização

As seguintes condições dizem respeito à instalação e/ou utilização segura do equipamento.

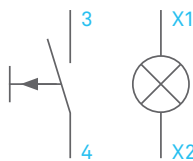
- Os módulos que estão em conformidade com a norma IEC 60079-7 devem ser instalados em um compartimento que atenda aos requisitos de um tipo reconhecido de proteção, conforme especificado na Seção 1 da norma IEC 60079-0. Quando os módulos forem instalados em um compartimento de segurança aumentada que esteja em conformidade com a norma IEC 60079-7, as distâncias de fuga e folga deverão estar em conformidade com os requisitos padrão. A corrente nominal máxima real e a dissipação de energia dos módulos devem ser determinadas no teste de tipo do equipamento elétrico em questão. Quando o módulo for usado em uma mina suscetível a grisú (Grupo I), a corrente nominal máxima não deverá exceder 16 A.

Atribuição de terminais:

Tipo 07-336*-****/* 1 NF



Tipo 07-336*-****/* 1 NA



Colocação em funcionamento

Antes de colocar em funcionamento, verifique se:

- O módulo de botão de pressão iluminado ComEx Ex i foi instalado em conformidade com os regulamentos.
- O módulo de botão de pressão iluminado ComEx Ex i não está danificado.
- A conexão foi estabelecida corretamente (certifique-se de que os núcleos estejam fixados).

Operação



PERIGO

Ferimentos graves ou morte devido à utilização inadequada.

- O módulo de botão de pressão iluminado ComEx Ex i pode ser operado somente dentro dos limites técnicos aplicáveis a ele.

Manutenção e eliminação de falhas



ATENÇÃO

Risco de ferimentos graves devido a procedimentos incorretos.

- A IEC/EN 60079-17 deve ser observada. Recomenda-se formular um plano de manutenção de acordo com esta norma.
- Certifique-se de que a alimentação de tensão tenha sido isolada ou tome medidas de proteção adequadas.

Manutenção



ATENÇÃO

Risco de acidentes graves devido a peças danificadas.

- Verifique regularmente os módulos de botão de pressão iluminado ComEx Ex i, as conexões roscadas e os cabos quanto a fissuras e danos. Certifique-se de que eles estejam devidamente estabelecidos.



AVISO

Danos ao módulo de botão de pressão iluminado ComEx Ex i devido à limpeza incorreta.

- Não é permitida a limpeza do módulo de botão de pressão iluminado ComEx Ex i com ar comprimido.

O operador do módulo de botão de pressão iluminado ComEx Ex i deve mantê-lo em bom estado, operá-lo adequadamente, monitorá-lo e limpá-lo regularmente. O operador deverá programar intervalos de manutenção adequados às respectivas condições de utilização.

Eliminação de falhas



ATENÇÃO

Risco de ferimentos graves devido à utilização de peças de reposição não originais.

- Use somente peças originais como reposição.

O módulo de botão de pressão iluminado ComEx Ex i está com defeito se a unidade de comutação não executar mais funções de comutação ou se o LED não se acender mais. Módulos de botão de pressão iluminado ComEx Ex i com defeito não podem ser reparados; eles devem ser substituídos considerando estas instruções de operação.



NOTA

Para peças originais, entre em contato com a empresa Bartec GmbH no endereço de serviço.

Descarte



NOTA

Danos ambientais podem ser causados por descarte incorreto de resíduos. Em caso de dúvida, as autoridades locais ou empresas especializadas em eliminação de resíduos podem fornecer informações sobre descarte ambientalmente correto.

Os componentes no módulo de botão de pressão iluminado ComEx Ex i contêm peças metálicas e plásticas. Portanto, devem ser observados os requisitos legais para descarte de sucata eletrônica.

Endereço de serviço

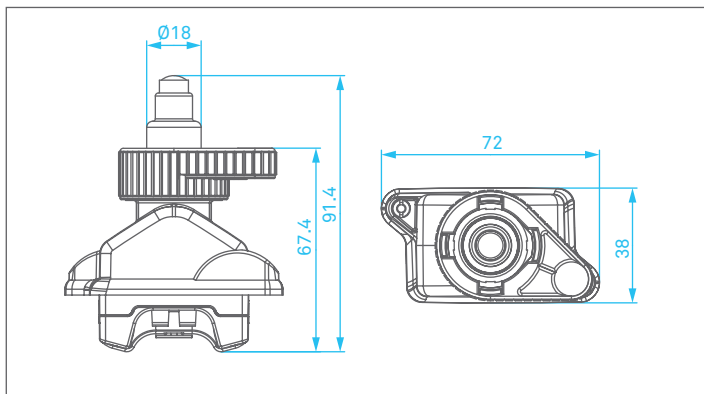
BARTEC GmbH
Max-Eyth-Str. 16
97980 Bad Mergentheim
Alemanha

Tel.: +49 7931 597-0
info@bartec.com



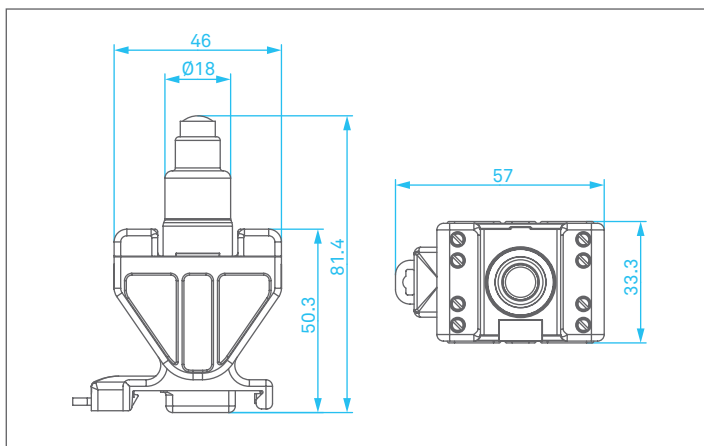
Dimensões em mm

Módulo de botão de pressão iluminado ComEx Ex i para montagem em painel 07-3364-4*



Dimensões em mm

Módulo de botão de pressão iluminado ComEx Ex i para montagem em trilho 07-3362-1*

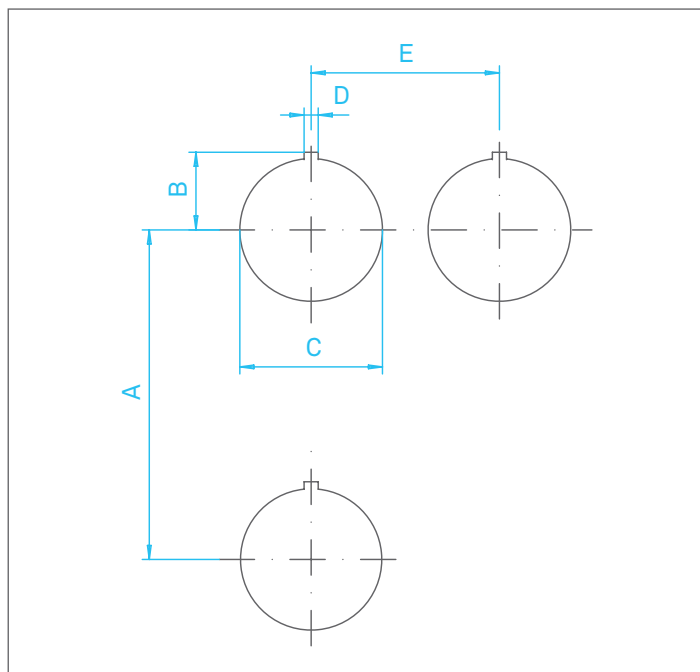


Dimensões de instalação

AVISO

Danos aos elementos devido a dimensões incorretas de instalação.

- Deve ser observado o espaçamento mínimo entre os furos de montagem.



Dimensões

	mm	pol.
A	75	2,95
B	16,5	0,7
C	$\varnothing 30,3^{+0,3}$	$\varnothing 1,2^{+0,01}$
D	3	0,1
E	40	1,6

Konformitätsbescheinigung
 Attestation of Conformity
 Attestation de conformité



Nº 01-3300-7C0010-A

Wir	We	Nous
BARTEC GmbH Max-Eyth-Straße 16 97980 Bad Mergentheim Germany		
erklären in alleiniger Verantwortung, dass das Produkt Schaltmodul, Steuerschalter, Leuchtmodul, Leuchttaster, Potentiometer	declare under our sole responsibility that the product Switch Module, Control Switch Module, Illuminated Indicator Module, Illuminated Push Button Module, Potentiometer Module	attestons sous notre seule responsabilité que le produit Module de commutation, module d'interrupteur de commande, module d'indicateurs lumineux, module de bouton-poussoir lumineux, module de potentiomètre

Switch Module Type 07-332*-*0/** and Type 07-3382-****/******
Control Switch Module Type 07-3332-1*/******
Illuminated Indicator Module Type 07-335*-*0/****
Illuminated Push Button Module 07-336*-*0/****
Potentiometer Module Type 07-337*-*D*0/****

auf das sich diese Erklärung bezieht den Anforderungen der folgenden Richtlinien (RL) entspricht ATEX-Richtlinie 2014/34/EU EMV-Richtlinie 2014/30/EU RoHS-Richtlinie 2011/65/EU WEEE-Richtlinie 2012/19/EU und mit folgenden Normen oder normativen Dokumenten übereinstimmt	to which this declaration relates is in accordance with the provision of the following directives (D) ATEX-Directive 2014/34/EU EMC-Directive 2014/30/EU RoHS-Directive 2011/65/EU WEEE-Directive 2012/19/EU and is in conformity with the following standards or other normative documents	se référant à cette attestation correspond aux dispositions des directives (D) suivantes Directive ATEX 2014/34/UE Directive CEM 2014/30/UE Directive RoHS 2011/65/UE Directive WEEE 2012/19/UE et est conforme aux normes ou documents normatifs ci-dessous
---	---	--

EN IEC 60079-0:2018 **EN 61000-6-2:2005**
EN 60079-1:2014 **EN 61000-6-4:2007+A1:2011**
EN IEC 60079-7:2015/A1:2018 **EN IEC 63000:2018**
EN 60079-11:2012

Verfahren der EU-Baumusterprüfung / Benannte Stelle	Procedure of EU-Type Examination / Notified Body	Procédure d'examen UE de type / Organisme Notifié
CML 22ATEX1135U(*) – Issue 0 2776, CML B.V., Hoogoorddreef 15, 1101BA Amsterdam, NL		

(*) Die Ex-Komponente ist Teil eines elektrischen Betriebsmittels oder eines Moduls, gekennzeichnet mit dem Symbol „U“, das nicht für sich allein verwendet werden darf und über dessen Einbau in elektrische Betriebsmittel oder Systeme zur Verwendung in explosionsgefährdeten Bereichen gesondert entschieden werden muss. Merkmale dieser Komponente sowie die Bedingungen für ihren Einbau in Geräte und Schutzsysteme siehe Betriebsanleitung der Komponente.	(*) The Ex-component is a part of an electrical apparatus or a module, marked with the symbol "U", which is not intended to be used alone and requires additional consideration when incorporated into electrical apparatus or systems for use in explosive atmospheres. Characteristics and how the component must be incorporated into equipment or protective systems see operation manual of the component.	(*) Le composant Ex est partie de matériel électrique ou de module, marquée du symbol « U », ne devant pas être utilisée seule et nécessitant une certification complémentaire lorsqu'elle est incorporée à un matériel électrique ou à un système pour atmosphères explosives. Les caractéristiques du composant ainsi que les conditions d'incorporation dans des appareils ou des systèmes de protection regarde voir l'instruction d'emploi du composant.
---	--	--

0044

Bad Mergentheim, 26.01.2024

i.A. Simon Dyhringer

Product Manager Ex e

i.A. Steffen Mika

Team Leader Certification
 Management R&D ESS

BARTEC

BARTEC GmbH
Max-Eyth-Str. 16
97980 Bad Mergentheim
Alemanha

Tel.: +49 7931 597-0
info@bartec.com

bartec.com