

Pt100 M Widerstandsthermometer



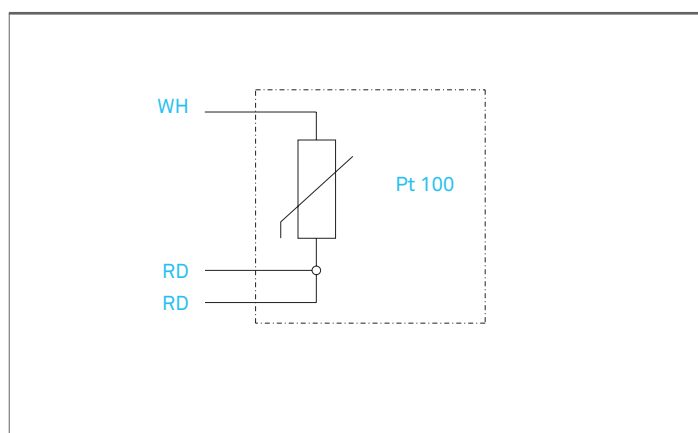
Technische Daten

Schaltungsart	3-Leiter-Schaltung
Messtoleranzen	Klasse B nach EN 60751

Elektrische Daten

Kapazität (Silikonleitung)	$\leq 50 \text{ pF/m}$
Induktivität (Silikonleitung)	$\leq 2 \text{ }\mu\text{H/m}$

Schaltbild



- Schnelle Ansprechzeit
- Einfache Montage durch flexible Anschlussleitung
- Kleine Abmessungen, kompakte Bauform

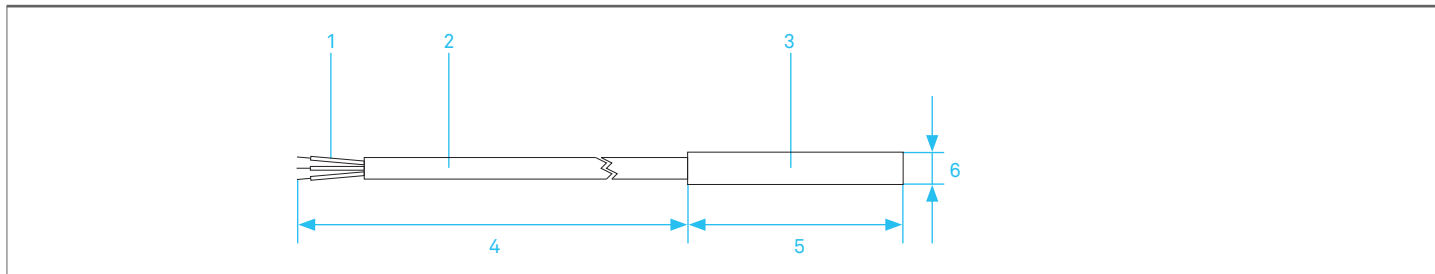
Für Anwendungen im nicht explosionsgefährdeten Bereich eignet sich der Pt100 Widerstandsmessfühler in der mediengeschützten Ausführung. Für die unterschiedlichen Temperaturbereiche kann zwischen verschiedenen Varianten in 3-Leiter-Schaltung gewählt werden.

Aufbau

Der Pt100 M Sensor ist in einer Metallhülse eingebettet. In die Hülse führt eine temperaturbeständige Anschlussleitung. Verschiedene Versionen mit unterschiedlichen Messbereichen stehen zur Verfügung.

Aufbau

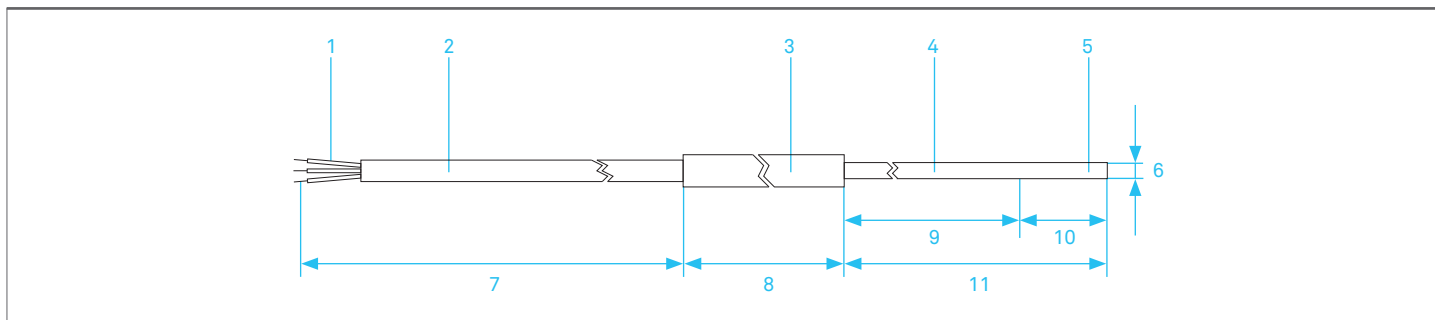
-50 °C bis +200 °C / -50 °C bis +400 °C



1	freie Enden
2	Anschlussleitung
3	Schutzhülse
4	Länge Anschlussleitung
5	Länge Fühler
6	Durchmesser Fühler

Aufbau

-50 °C bis +500 °C



1	freie Enden
2	Anschlussleitung
3	Verbindungshülse
4	Mantelleitung
5	Schutzhülse
6	Durchmesser
7	Länge Anschlussleitung
8	Länge Verbindungshülse 35 mm
9	Mantelleitung, biegsam 970 mm
10	Schutzhülse, starr 30 mm
11	Länge Fühler

Bestellangaben

Messbereich	Fühler Länge	Anschlussleitung		Aussenmantel Material	Einsatztemperatur	Schutzart	Bestellnummer
		Ø	Länge				
-50 °C bis +200 °C	40 mm	3,8 mm	1,50 m	silicone	-50 °C bis +200 °C	IP 65	03-9040-0006
-50 °C bis +200 °C	40 mm	3,8 mm	5,00 m	silicone	-50 °C bis +200 °C	IP 65	03-9040-0010
-50 °C bis +400 °C	50 mm	6 mm	1,50 m	stainless steel braid	-50 °C bis +400 °C	IP 40	03-9040-0016
-50 °C bis +500 °C	1000 mm	3,5 mm	1,50 m	silicone	-50 °C bis +200 °C	IP 54	03-9040-0017

Anschlussgehäuse für Pt100 M



Mit den Polyester-Anschlussgehäusen verbinden Sie einen oder mehrere Pt100 M Widerstandsthermometer in Zwei- oder Dreileiterausführung mit der Signalleitung. Die Gehäuse verfügen über die entsprechende Klemmenbestückung und die benötigten Kabelverschraubungen. Anschlussgehäuse in Aluminiumausführung sind auf Anfrage erhältlich.

Technische Daten

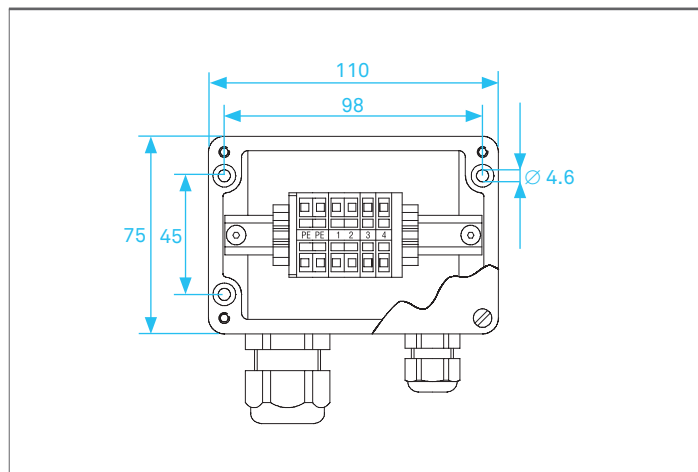
Schutzart nach EN 60529	Deckeldichtung IP 65 Verschraubung für Anschlussleitung IP 67
Nennspannung	max. AC 60 V
Anschlussquerschnitt	2,5 mm ²
Schlagfestigkeit	7 Nm
Werkstoff	Polyester, glasfaserverstärkt
Umgebungs-temperaturbereich	-20 °C bis +70 °C

Bestellangaben

Verwendung für	Gehäuse	Abmessungen mm	Kabelverschraubung für Signalleitung	Kabelverschraubung Pt100	Klemmstellen mm ²	Bestellnummer
Pt100 mediensicher	1-fach	110 x 75 x 55	1 x M25 (Ø 8 bis 15 mm)	1 x M16 (Ø 2 bis 6 mm)	8 x 2,5	07-5177-9082
	2-fach			2 x M16 (Ø 2 bis 6 mm)	16 x 2,5	07-5177-9083

Anschlussgehäuse

1-fach



Anschlussgehäuse

2-fach

