

Thermophil[®] INFRAsmart R 300 / R 301 / R 302

- **Medida de temperatura de todas las aplicaciones sin contacto.**
- **Envoltorio robusto en acero inoxidable IP 64.**
- **Técnica dos-hilos 4-20 mA**
- **HART[®] interface**
- **Elección de rangos espectrales**
- **Rangos de medida variables**
- **Temperatura máxima ambiental 70 °C**



La familia **INFRAsmart R 300/301/302** engloba a los pirómetros estáticos para medidas de temperatura sin contacto.

Esta técnica es una gran ventaja, por ejemplo, si el objeto que tiene que ser medido está en movimiento o está vivo. La medida sin contacto también tiene sentido si el objeto medido es un bajo conductor de calor (ej. películas de plástico, papel o materiales grandes) o si la medida tiene que ser completarse rápidamente.

Estos resultados tienen una gran gama de aplicaciones, como:

Máquinas de 'Thermoforming' para los plásticos,
Estiradores para los plásticos,
Líneas de 'Calandering' para las películas plásticas,
Máquinas de capa,
Empresas del cristal,
Empresas del metal,
Supervisión de productos en las bandas transportadoras,
Monitorizando el sobrecalentamiento de los procesos, etc.

Con los tipos R 301 y R 302, la radiación del infrarrojo se centra en el elemento sensor por las lentes. El Tipo R 300 trabaja con un cono muy brillante, color plata.

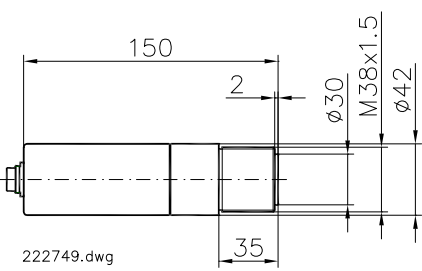
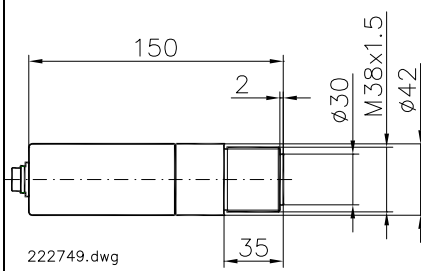
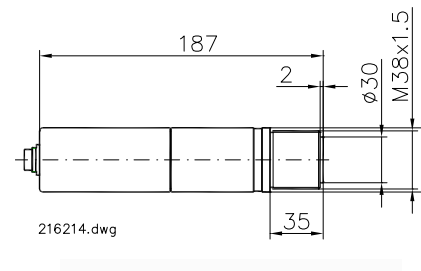
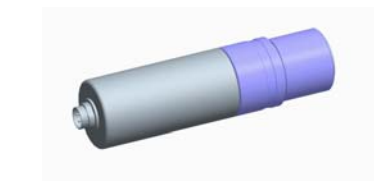

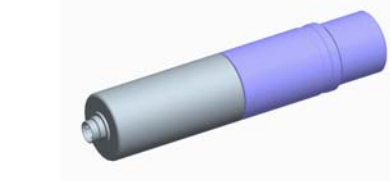
Los pirómetros son extremadamente compactos, con componentes eléctricos integrados que convierten la señal de medida a 4...20 mA.

Cooling systems are available for operation at ambient temperatures higher than 70 °C.

Una salida de aire limpiador puede usarse para zonas con polvo o con ambiente húmedo para mantener las lentes o el cono limpios.

Brazos fijadores y otros elementos son accesibles.

- **Rangos de medida: 0...2000 °C en sub-rangos**
- **Señal de medida: 4...20 mA, lineal**
- **Batería: 12...30 V DC**
- **Terreno mínimo de medida: 5 mm Ø**
- **Pruebas de vibración, partes inmóviles**
- **Interface: protocolo HART[®]**
- **Grupo dispositivo / categoría II2G Ex ib IIC T6 ... T4 para aquesta en Ex zona 1 en Zone 2**
- **Grupo dispositivo / categoría II2D Ex ib IIIC T₁₀₀ 105°C/160°C para aquesta en Ex zona 21 en Zone 22**
- **IBExU06ATEX1089**
- **DTM y PDM para sensor administración**
- **Control de la temperatura con nivel de protección de ignición IPL1, TÜV certificado no. 71332449**



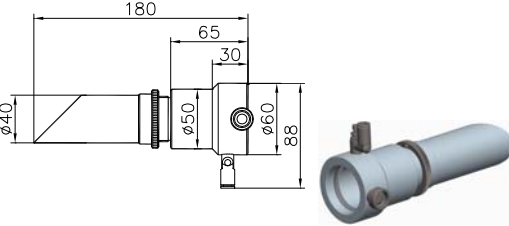
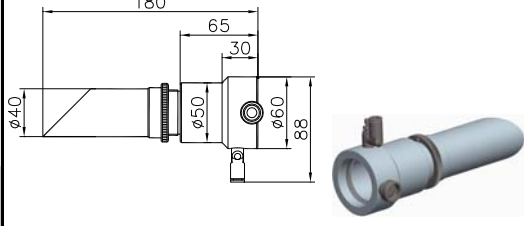
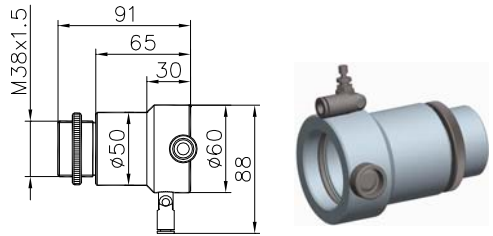
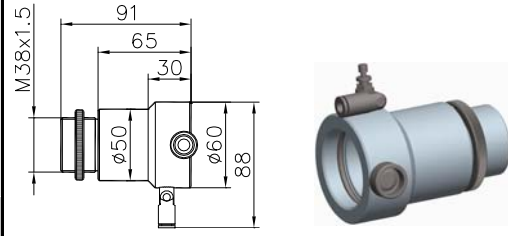
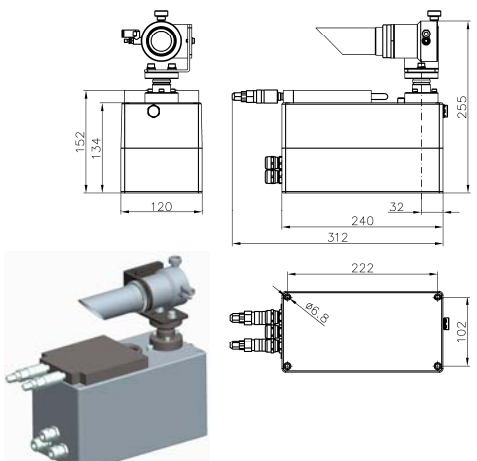


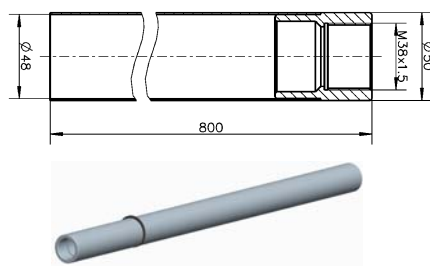
Datos técnicos				
Rangos de medida				
General	max. 0...+400 °C con R 300			
	max. 0...+2000 °C con R 301/R 302			
Respuesta espectral	8...14 µm; 2...2.7 µm; 4.9...5.5 µm; 7.9 µm (R 300)			
Factor de emisión	0.1 to 1, configurable externamente a través del HART® interface			
Terreno de medida	Depende de la distancia (ver "Rango")			
Interface	HART® protocolo (FSK BELL 202, 1.2 kbit/s)			
Funciones (configurables via HART®-Interface)	Unidad, Límite de rango, Factores de emisión, Factor de transmisión, Alarma de temperatura, Humedad, Modo Maximo y Mínimo, Fallo actual, Dirección Fieldbus			
Salida (interface actual)				
Señal de salida	4...20 mA, lineal			
Carga permitida	≤ 500 Ω para la versión estándar/U _H = 24 V			
	Circuito de seguridad inherente Ex ib IIC			
	max. voltaje de entrada	U _i = 28 V		
	max. corriente de la entrada	I _i = 105 mA		
	max. entrada de energía	P _i = 1,0 W		
	max. capacidad interna	C _i = 12 nF		
	max. inductancia interna	L _i = 0,2 mH		
Precisión				
Medida de precisión	≤ 1 % de rango de medida (a 23 °C y para factor de emisión = 1)			
Sensibilidad de temperature	≤ 0.03 %/C°			
Tiempo de respuesta	t _{0,9} = 0.2 s			
Condiciones ambientales				
Ex	Tipo	Condiciones ambientales	Clase de Temperatura	max. Temperatura de superficie
	R30x	-20°C ... +60°C	T6	T ₁₀₀ 105°C
Temperatura operacional permitida	0...+70 °C			
Temperatura de almacenaje permitida	-10...+70 °C			
Clase de clima	KSF de acuerdo con DIN 40040			
Bateria				
U _H = 12...30 V DC, max. 25 mA, max. carga residual ≤ 150 mV rms				
Conexión				
Conector de 4-polos, IP 64				
Datos mecánicos				
Tipo	R 300	R 301	R 302	
Material de la caja	Acero inoxidable (material no. 1.4301)			
Grado de protección	IP 64			
Peso	1100 g	1100 g	1460 g	
Dimensiones				
R 300		R 301		R 302
 <p>222749.dwg</p>		 <p>222749.dwg</p>		 <p>216214.dwg</p>
				

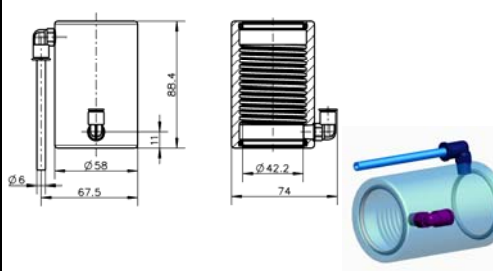
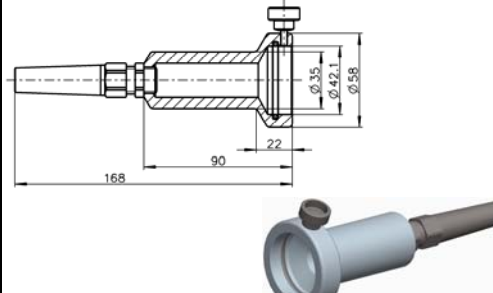
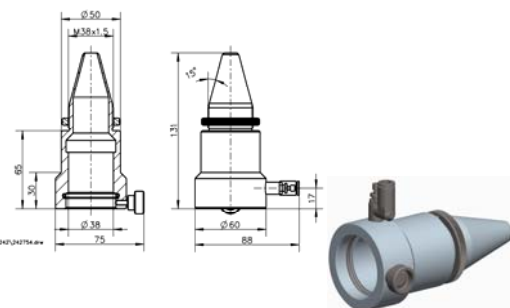

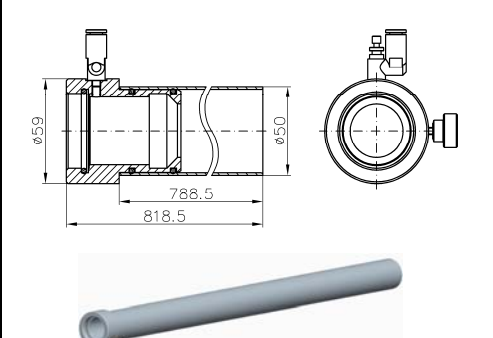
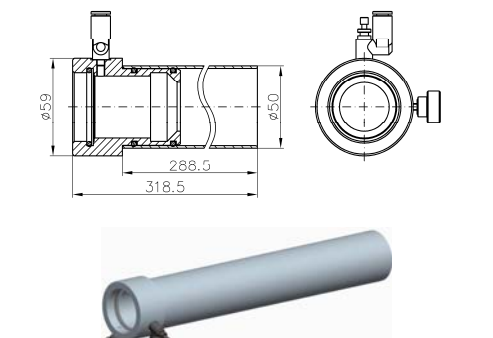
Rango	R 300	R 301	R 302
	<p>measuring distance a</p> <p>field of view ϕ (95 %)</p> <p>far field a : $\phi = 1.7$</p> <p>215910.dwg</p>	<p>measuring distance a</p> <p>field of view ϕ (95 %)</p> <p>exact point at 100mm 20:1 for field 6:1</p> <p>215912.dwg</p>	<p>measuring distance a</p> <p>field of view ϕ (95 %)</p> <p>exact point at 1000mm 33:1 for field 25:1</p> <p>215913.dwg</p>


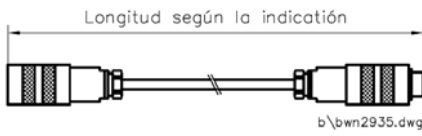
Conexión	Plug connector	R 300/301/302	Evaluator
Con enchufe conector	<p>External view/ connector soldering side</p>		

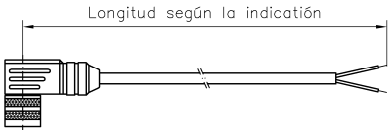
Accesorios

Adaptador tipo R 300-100 Para reemplazar R 20 con R 302 <p>Ensamblaje: Adaptador Sensor Tubo de enfriamiento T1085-11</p> <p>mz108505.dwg</p>	Para sensor R 302 Orden No. 216298	Mirilla láser tipo R 300-101	Para sensor R 300 R 301 R 302 Orden No. 216299
Disipador de calor tipo R 300-102	Para sensor R 300 R 301 R 302 Orden No. 216711	Brazo fijo tipo R 300-105	Para sensor R 300 R 301 R 302 Orden No. 216975
Brazon ajustable tipo R 300-106 <p>patrón igual del agujero</p> <p>distintas opciones de montaje</p>	Para sensor R 300 R 301 R 302 Orden No. 216976	Tuerca de enganche tipo R 300-00-024	Para sensor R 300 R 301 R 302 Orden No. 216989

<p>RS 232/HART®-módem y software tipo R 300-107</p> 	<p>Para sensor R 300 R 301 R 302</p>	<p>Montaje de ensayo para la prueba pirómetros R30x tipo R 300-110</p> 	<p>Para sensor R 300 R 301 R 302</p>
<p>Soporte de sensor con enjuague de aire tipo R 300-111</p> 	<p>Para sensor R 301 R 302</p>	<p>Soporte de sensor con enjuague de aire (plástico) tipo R 300-113</p> 	<p>Para sensor R 301 R 302</p>
<p>Soporte de sensor con enjuague (sin tubo corrugado) tipo R 300-114</p> 	<p>Para sensor R 300 R 301 R 302</p>	<p>Soporte de sensor con enjuague (sin tubo corrugado) tipo R 300-115</p> 	<p>Para sensor R 300 R 301 R 302</p>
<p>Pirómetros swing dispositivo tipo R 300-116</p> 	<p>Para sensor R 302</p>	<p>Kit de conexión para el pirómetros swing dispositivo tipo R 300-117</p> 	<p>Para sensor R 300-116</p>
<p>Kit de conexión de agua de refrigeración para pirómetro de tipo R 300-132</p> 	<p>Para sensor R 300-116</p>	<p>Tubo de protección (acero fino) tipo R 300-118</p> 	<p>Für Sensor R 302</p>

<p>Chaqueta de aire de refrigeración para pirómetro de tipo R 300-120</p> 	<p>Para sensor R 301</p> <p>Orden No. 279028</p>	<p>Chaqueta de aire de refrigeración para pirómetro de tipo R300-121</p> 	<p>Para sensor R 302</p> <p>Orden No. 279027</p>
<p>Funda protectora para pirómetro tipo R 300-122</p> 	<p>Para sensor R 300 R 301 R 302</p> <p>Orden No. 279030</p>	<p>Soporte de sensor con aire (aluminio) acondicionado tipo R 300-123</p> 	<p>Para sensor R 301</p> <p>Orden No. 279031</p>
<p>USB/HART-módem y software tipo R 300-125</p> 	<p>Para sensor R 300 R 301 R 302</p> <p>Orden No. 281175</p>	<p>USB/Profibus-módem y software tipo R 300-126</p> 	<p>Para sensor R 300 R 301 R 302</p> <p>Orden No. 281176</p>
<p>De limpieza para pirómetro tipo R 300-128</p> 	<p>Para sensor R 300 R 301 R 302</p> <p>Orden No. 282302</p>	<p>Disco silicio de IR con junta plana tipo R 300-129 Por ejemplo con R 300-111, R 300-113</p> <p>Disco silicio Junta plana</p> 	<p>Para sensor R 301 R 302</p> <p>Orden No. 285141</p>
<p>Tubo de protección D = 50 mm, L= 800 mm tipo R 300-130</p> 	<p>Para sensor R 302</p> <p>Orden No. 285875</p>	<p>Tubo de protección D = 50 mm, L= 300 mm tipo R 300-131</p> 	<p>Para sensor R 302</p> <p>Orden No. 285876</p>

<p>Ventanas de protección de IR Zn-Se tipo R 300-136</p> 	<p>Para sensor R 301 R 302</p>	<p>Embrague de 4-pines. (Axial)</p> 	<p>Para sensor R 300 R 301 R 302</p>
<p>Embrague de 4-pines.</p> 	<p>Para sensor R 300 R 301 R 302</p>	<p>Alimentación 230 V, salida 24 V DC en el montaje en raíl tipo 5906-3</p> 	<p>Para sensor R 300 R 301 R 302</p>
<p>Alimentación 230 V, salida 24 V DC viviendas en modulares tipo 5906-4</p> 	<p>Para sensor R 300 R 301 R 302</p>	<p>El alargador, 4 polar el embrague más 4 polar el enchufe, tipo WN 293-5</p> 	<p>Para sensor R 300 R 301 R 302</p>
<p>Cable de conexión, extremos abiertos tipo WN 293-6</p> 	<p>Para sensor R 300 R 301 R 302</p>	<p>Cable de conexión Ex, extremos abiertos tipo WN 293-8</p> 	<p>Para sensor R 300 R 301 R 302</p>
<p>Cable de conexión R3x, tubo flexible ondulado 3m, extremos abiertos, tipo WN 293-9</p> 	<p>Para sensor R 300 R 301 R 302</p>	<p>Cable de conexión, Embrague 90°, tipo WN 293-10</p> 	<p>Para sensor R 300 R 301 R 302</p>

<p>Cable de conexión, Embrague 90°, tipo WN 293-11</p>  <p>10 m 60 m</p>	<p>Para sensor R 300 R 301 R 302</p> <p>Orden No. 302906 290261</p>		<p>Para sensor</p> <p>Orden No.</p>
--	---	--	---

Order code

Model		Type	Spectral range	Measuring range			
neutral	0	R 300	0	8...14µm	1	Default	00
Standard	1					0...200 °C	02
Ex Zone 1/2/21/22	3					0...250 °C	03
						0...400 °C	04
						Setpoint	99
		R 301	1	8...14µm	1	Default	00
		R 302	2			-50...200 °C	52
						0...200 °C	02
						0...250 °C	03
						0...400 °C	04
						0...600 °C	06
						0...1000 °C	10
						Setpoint	99
				2...2,7µm	2	500...2000 °C	15
						Setpoint	99
				3,9µm	4	200...1000 °C	13
						Setpoint	99
				4,9...5,5µm	5	250...1400 °C	14
						Setpoint	99

Order No. 743 30 1 2 100 00

Significado del código de orden

Selecciona la configuración requerida por cada columna e introduce el correspondiente código de dígitos en los campos numéricos de orden

Modelo	Neutral:	Placa de grado neutral
	Estandar:	Placa de grado BARTEC
Tipo	R 300	INFRA IR sensor con la técnica doble rueda con cono 1.7 : 1, para temperaturas ambientales hasta 125 °C
	R 301	INFRA IR sensor con la técnica doble rueda con lente 20 : 1, para temperaturas ambientales hasta 125 °C
	R 302	INFRA IR sensor con la técnica doble rueda con lente 33 : 1, para temperaturas ambientales hasta 125 °C
Rango espectral	8...14 µm	Posible campo de medición: -50...200 °C 0...200 °C, 0...400 °C, 0...600 °C, 0...1000 °C
	2...2.7 µm	Para hierro; Posible campo de medición: 500...2000 °C
	3.9 µm	Temperatura media, cristal, objetos tras gases; Pos. campo de medición: 200...1000 °C
	4.9...5.5 µm	Para cristales; Posible campo de medición: 250...1400 °C
	7.9 µm	Para plasticos; Posible campo de medición: 25...350 °C
Rango medida	Por Defecto:	Rango de medida maxima, no programable
	Setpoint:	Programable de acuerdo con los requerimientos del cliente