

Thermophil[®] INFRAsmart R300 / R301 / R302

- Berührungslose Temperaturmessung für alle Anwendungen.
- Robuste dichte Edelstahlgehäuse IP 64.
- Zweileiter-Technik 4-20mA
- HART[®]Schnittstelle
- Verschiedene Spektralbereiche
- Variable Messbereiche
- Bis 70 °C Umgebungstemperatur



Die Baureihe **INFRAsmart R300/301/302** umfasst stationäre Pyrometer für die berührungslose Temperaturmessung.

Diese Technik ist sehr vorteilhaft, wenn sich das Messobjekt beispielsweise bewegt oder unter elektrischer Spannung steht. Das berührungslose Messprinzip ist auch dann sinnvoll, wenn das Messobjekt nur geringe Wärmeleitfähigkeit aufweist, wie z.B. bei Kunststofffolien, Papier und Schüttgütern oder wenn schnell gemessen werden muss.

Daraus ergeben sich sehr viele Anwendungen, beispielsweise an:

Kunststoff-Tiefzieh-Maschinen,
Kunststoff-Extrudiermaschinen,
Kunststofffolien-Kalandrierung,
Lackieranlagen,
Glasverarbeitung,
Metallbearbeitung
Transportgut-Überwachung auf Förderbändern,
Anlagenüberwachung auf Überhitzung, etc.

Bei den Typen R301 und R302 wird die Infrarotstrahlung von einer Linse auf die Messzelle fokussiert. Der Typ R300 arbeitet mit einem hochglanzvergoldeten Kegel.

Die Pyrometer sind sehr kompakt gebaut und besitzen eine integrierte Elektronik, die das Messsignal auf 4...20 mA umsetzt.

Für die Arbeit bei Umgebungstemperatur über 70° C stehen Kühleinrichtungen zur Verfügung.

Für Umgebungen, die Staub oder Dämpfe enthalten, kann eine Luftspüldüse geliefert werden, die die Optik von Verschmutzungen frei hält.

Befestigungswinkel und diverses weiteres Zubehör steht ebenfalls zur Verfügung.

- **Messbereiche:** 0...2000 °C in Teilbereichen
- **Messsignal:** 4...20 mA linear
- **Versorgungsspannung:** DC 12...30 V
- **Kleinstes Messfeld:** 5 mm Ø
- **Vibrationsfest, keine mechanisch bewegten Teile**
- **Schnittstelle:** HART[®]Protokoll
- **Gerätegruppe / Kategorie** II2G Ex ib IIC T6 ... T4 für Einsatz in Ex Zone 1 oder Zone 2
- **Gerätegruppe / Kategorie** II2D Ex ib IIIC T₁₀₀ 105°C/160°C für Einsatz in Ex Zone 21 oder Zone 22
- **IBExU06ATEX1089**
- **DTM und PDM für Sensor Management**
- **Temperaturüberwachungen mit Zündschutzniveau IPL 1 TÜV-Bescheinigung Nr. 71332449**

HART[®] ist ein eingetragenes Warenzeichen der HART Communication Foundation

Technische Daten				
Messbereich				
Messbereichsumfang	max. 0...+ 400 °C bei R 300 max. 0...+ 2000 °C bei R 301/R 302			
Spektrale Empfindlichkeit	8 ...14 µm; 2 ... 2,7µm; 4,9 ... 5,5µm; 7,9µm (R300)			
Emissionsfaktor	0,1 bis 1, extern einstellbar über HART® Schnittstelle			
Messfeld	je nach Messabstand (siehe Abbildung „Distanzverhältnis“)			
Schnittstelle	HART® Protokoll (FSK BELL 202, 1,2 kb/s)			
Funktionen (über HART®-Schnittstelle konfigurierbar)	Dimension, Messbereichsanfang u. -ende, Emissionsfaktor, Transmissionsfaktor, Umgebungstemperaturalarm, Dämpfung, Maximal- u. Minimalwertmodus, Fehlerstrom, HART®-Adresse			
Ausgang (Stromschnittstelle)				
Ausgangssignal	4...20 mA, linear			
Zulässige Bürde	≤ 500 Ω bei Standardbauart/U _H = 24 V			
	Eigensicherer Stromkreis Ex ib IIC			
	max. Eingangsspannung U _i = 28 V max. Eingangsstrom I _i = 105 mA max. Eingangsleistung P _i = 1,0 W max. innere Kapazität C _i = 12 nF max. innere Induktivität L _i = 0,2 mH			
Genauigkeit				
Messgenauigkeit	≤ 1 % vom Messbereich (bei 23 °C und Emissionsfaktor = 1)			
Temperatureinfluss	≤ 0,03 %/C°			
Ansprechzeit	t _{0,9} = 0,2 s			
Umgebungsbedingungen				
Ex	Typ	Umgebungstemperatur	Temperaturklasse	max. Oberflächentemperatur
	R30x	-20°C ... +60°C	T6	T ₁₀₀ 105°C
Zulässige Betriebstemperatur	0...+ 70 °C			
Zulässige Lagertemperatur	-10...+ 70 °C			
Klimaklasse	KSF nach DIN 40040			
Hilfsenergie				
U _H = DC 12...30 V , max. 25 mA, max. Restwelligkeit ≤ 150 mV eff.				
Anschluss				
4poliger Stecker, Schutzart IP64				
Mechanische Daten				
Typ	R 300	R 301	R 302	
Gehäusematerial	Edelstahl (Werkstoffnr. 1.4301)			
Schutzart	IP 64			
Gewicht	1100 g	1100 g	1460 g	
Abmessungen				
R 300		R 301		R 302

Distanzverhältnis		
R 300	R 301	R 302
<p>Mess- abstand a</p> <p>Messfeld ϕ (95 %)</p> <p>Fernfeld a: $\phi = 1.7$</p> <p>215910.dwg</p>	<p>Mess- abstand a</p> <p>Messfeld ϕ (95 %)</p> <p>Scharfpunkt bei 100mm 20:1 Fernfeld 6:1</p> <p>215912.dwg</p>	<p>Mess- abstand a</p> <p>Messfeld ϕ (95 %)</p> <p>Scharfpunkt bei 1000mm 33:1 Fernfeld 25:1</p> <p>215913.dwg</p>

Anschluss



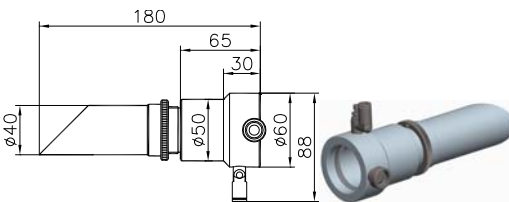
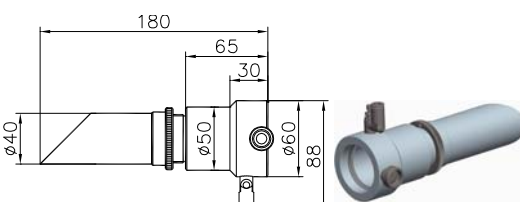
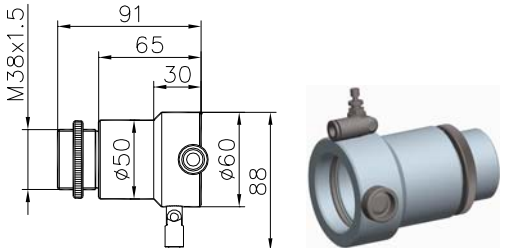
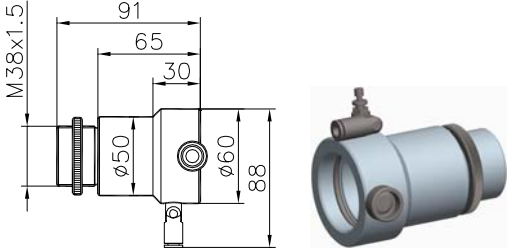
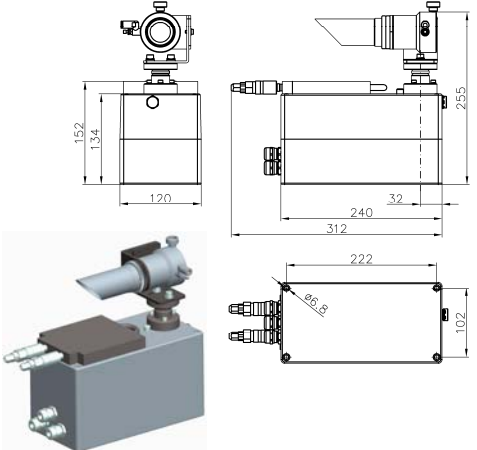


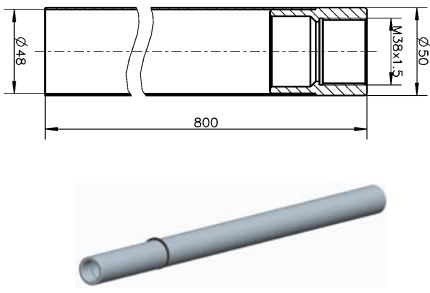
mit Stecker

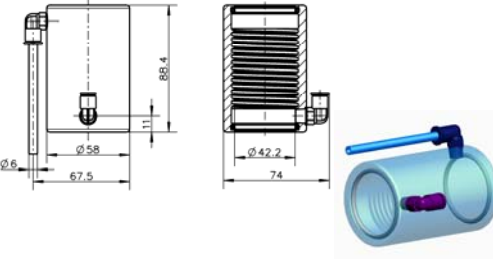
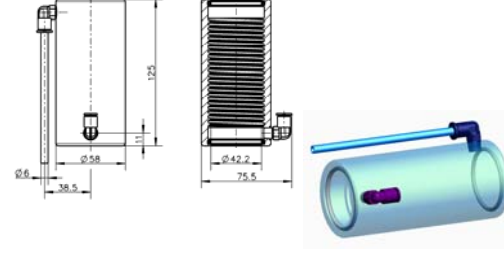

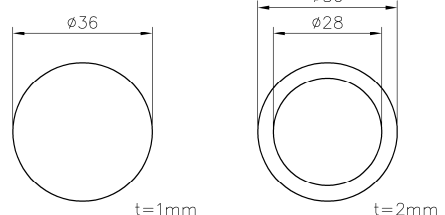
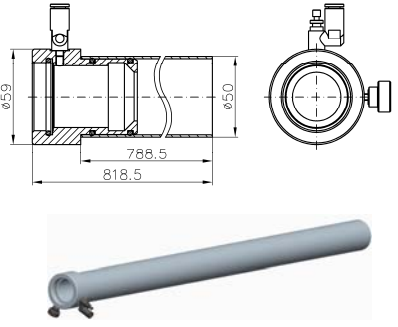
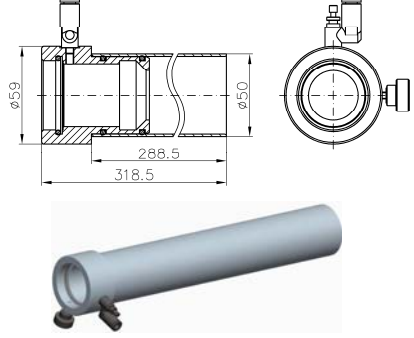
Anschlussstecker R 300 /301 /302 Auswertegerät

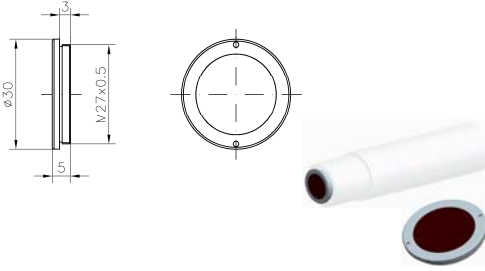




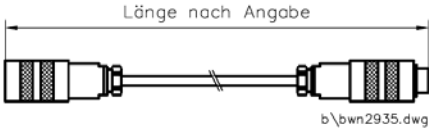
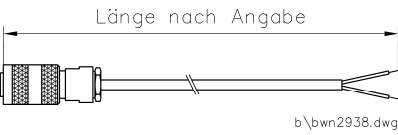
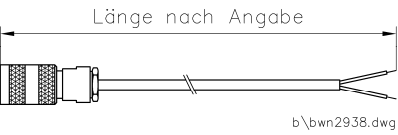
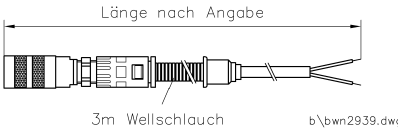
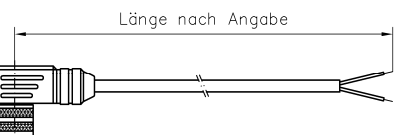
Ansicht von außen bzw. Löt-
seite der Anschlusskupplung

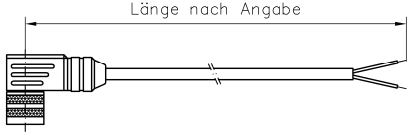
Zubehör

<p>Adapter Typ R 300-100 für Einsatz des R 302 als Ersatz für R 20</p> <p>Montage:</p> <p>Kühlmantel T1085-11 mz108505.dwg</p>	<p>Für Sensor R 302</p> <p>Bestell-Nr. 216298</p>	<p>Laserpointer Typ R 300-101</p>	<p>Für Sensor R 300 R 301 R 302</p> <p>Bestell-Nr. 216299</p>
<p>Kühlmantel Typ R 300-102</p>	<p>Für Sensor R 300 R 301 R 302</p> <p>Bestell-Nr. 216711</p>	<p>Haltewinkel starr Typ R 300-105</p>	<p>Für Sensor R 300 R 301 R 302</p> <p>Bestell-Nr. 216975</p>
<p>Haltewinkel justierbar Typ R 300-106</p> <p>alternative Montage</p> <p>gleiches Lochbild</p>	<p>Für Sensor R 300 R 301 R 302</p> <p>Bestell-Nr. 216976</p>	<p>Montagemutter Typ R 300-00-024</p>	<p>Für Sensor R 300 R 301 R 302</p> <p>Bestell-Nr. 216989</p>

<p>RS 232/HART® Modem incl. Software Typ R 300-107</p> 	<p>Für Sensor R 300 R 301 R 302</p> <p>Bestell-Nr. 220930</p>	<p>Test Set zur Prüfung von Pyrometer R 30x Typ R 300-110</p> 	<p>Für Sensor R 300 R 301 R 302</p> <p>Bestell-Nr. 241933</p>
<p>Sensorhalterung mit Luftspülung Typ R 300-111</p> 	<p>Für Sensor R 301 R 302</p> <p>Bestell-Nr. 242754</p>	<p>Sensorhalterung mit Luftspülung (Kunststoff) Typ R 300-113</p> 	<p>Für Sensor R 301 R 302</p> <p>Bestell-Nr. 246173</p>
<p>Sensorhalterung mit Luftspülung (ohne Schutzrohr) Typ R 300-114</p> 	<p>Für Sensor R 300 R 301 R 302</p> <p>Bestell-Nr. 247210</p>	<p>Sensorhalterung mit Luftspülung Kunst- stoff (ohne Schutzrohr) Typ R 300-115</p> 	<p>Für Sensor R 300 R 301 R 302</p> <p>Bestell-Nr. 247802</p>
<p>Pyrometer Schwenkeinrichtung Typ R 300-116</p> 	<p>Für Sensor R 302</p> <p>Bestell-Nr. 277319</p>	<p>Anschluss-Set für Pyrometer Schwenkein- richtung Typ R 300-117</p> 	<p>Für Sensor R 300-116</p> <p>Bestell-Nr. 277409</p>
<p>Kühlwasseranschluss-Set für Pyrometer Typ R 300-132</p> 	<p>Für Sensor R 300-116</p> <p>Bestell-Nr. 286185</p>	<p>Führungsrohr (Edelstahl) Typ R 300-118</p> 	<p>Für Sensor R 302</p> <p>Bestell-Nr. 277420</p>

<p>Kühlmantel Luft für Pyrometer Typ R 300-120</p> 	<p>Für Sensor R 301</p> <p>Bestell-Nr. 279028</p>	<p>Kühlmantel Luft für Pyrometer Typ R 300-121</p> 	<p>Für Sensor R 302</p> <p>Bestell-Nr. 279027</p>
<p>Schutzkappe für Pyrometer Typ R 300-122</p> 	<p>Für Sensor R 300 R 301 R 302</p> <p>Bestell-Nr. 279030</p>	<p>Sensorhalterung mit Luftspülung (Aluminium) Typ R 300-123</p> 	<p>Für Sensor R 301</p> <p>Bestell-Nr. 279031</p>
<p>USB/HART-Modem incl. Software Typ R 300-125</p> 	<p>Für Sensor R 300 R 301 R 302</p> <p>Bestell-Nr. 281175</p>	<p>USB/Profibus-Modem incl. Software Typ R 300-126</p> 	<p>Für Sensor R 300 R 301 R 302</p> <p>Bestell-Nr. 281176</p>
<p>Reinigungsset für Pyrometer Typ R 300-128</p> 	<p>Für Sensor R 300 R 301 R 302</p> <p>Bestell-Nr. 282302</p>	<p>IR Fenster Silizium mit Dichtung Typ R 300-129 z. B zusammen mit R 300-111, R 300-113</p> <p>Siliziumscheibe Flachdichtung</p> 	<p>Für Sensor R 301 R 302</p> <p>Bestell-Nr. 285141</p>
<p>Führungsrohr für Pyrometer D = 50 mm, L= 800 mm, Typ R 300-130</p> 	<p>Für Sensor R 302</p> <p>Bestell-Nr. 285875</p>	<p>Führungsrohr für Pyrometer D = 50 mm, L= 300 mm, Typ R 300-131</p> 	<p>Für Sensor R 302</p> <p>Bestell-Nr. 285876</p>

<p>IR-Schutzfenster Zn-Se Typ R 300-136</p> 	<p>Für Sensor R 301 R 302</p> <p>Bestell-Nr. 301954</p>	<p>Anschlusskupplung 4-pol. (Axial)</p> 	<p>Für Sensor R 300 R 301 R 302</p> <p>Bestell-Nr. U233085</p>
<p>Winkeldose 4-polig</p> 	<p>Für Sensor R 300 R 301 R 302</p> <p>Bestell-Nr. U266182</p>	<p>Netzgerät 230 V, Ausgang 24 V DC im Tragschienengehäuse Typ 5906-3</p> 	<p>Für Sensor R 300 R 301 R 302</p> <p>Bestell-Nr. U8901159063</p>
<p>Netzgerät 230 V, Ausgang 24 V DC im Aufbaugehäuse Typ 5906-4</p> 	<p>Für Sensor R 300 R 301 R 302</p> <p>Bestell-Nr. U8901159064</p>	<p>Verlängerungskabel, 4 pol. Kupplung und 4 pol. Stecker, Typ WN 293-5</p>  <p>Länge nach Angabe</p> <p>5 m 8 m</p> <p>b\bwn2935.dwg</p>	<p>Für Sensor R 300 R 301 R 302</p> <p>Bestell-Nr. 314166 U01110822935</p>
<p>Verbindungskabel, offene Enden Typ WN 293-6</p>  <p>Länge nach Angabe</p> <p>b\bwn2938.dwg</p>	<p>Für Sensor R 300 R 301 R 302</p> <p>Bestell-Nr. 3 m U01110322936 6 m U01110622936 10 m U01191022936 15 m 246691 20 m 290525 30 m 246596 40 m 246597 50 m 246598 60 m 246600 70 m 246601</p>	<p>Verbindungskabel Ex, offene Enden Typ WN 293-8</p>  <p>Länge nach Angabe</p> <p>b\bwn2938.dwg</p>	<p>Für Sensor R 300 R 301 R 302</p> <p>Bestell-Nr. 3 m 245550 6 m 245551 10 m 245552 15 m 245546 20 m 280130 30 m 288916 60 m 288933 100 m 286613</p>
<p>Verbindungskabel R3x, Wellschlauch 3m, offene Enden, Typ WN 293-9</p>  <p>Länge nach Angabe</p> <p>3m Wellschlauch</p> <p>b\bwn2939.dwg</p>	<p>Für Sensor R 300 R 301 R 302</p> <p>Bestell-Nr. 6 m 286186 10 m 286188 15 m 286189 30 m 286190 40 m 286191 50 m 286192 60 m 286193 70 m 286194</p>	<p>Verbindungskabel, Anschlusskupplung 90°, Typ WN 293-10</p>  <p>Länge nach Angabe</p> <p>35 m</p>	<p>Für Sensor R 300 R 301 R 302</p> <p>Bestell-Nr. 294041</p>

<p>Verbindungskabel Ex, Anschlusskupplung 90°, Typ WN 293-11</p>  <p>Länge nach Angabe</p> <p>10 m 16 m</p>	<p>Für Sensor R 300 R 301 R 302</p> <p>Bestell-Nr. 302906 290261</p>		<p>Für Sensor</p> <p>Bestell-Nr.</p>
---	--	--	--

Bestellschlüssel

Bauart		Typ		Spektralbereich		Messbereich			
neutral	0	R 300	0	8...14µm	1	Default	00		
Standard	1					0...200 °C	02		
Ex Zone 1/2/21/22	3					0...250 °C	03		
				0...400 °C				04	
				Vorgabe				99	
		R 301	1	8...14µm	1	Default	00		
		R 302	2					-50...200 °C	52
				0...200 °C				02	
				0...250 °C				03	
				0...400 °C				04	
				0...600 °C				06	
				0...1000 °C				10	
				Vorgabe				99	
				2...2,7µm	2	500...2000 °C	15		
				Vorgabe				99	
				3,9µm	4	200...1000 °C	13		
				Vorgabe				99	
				4,9...5,5µm	5	250...1400 °C	14		
				Vorgabe				99	

Bestellnr.	743	30		100	
------------	-----	----	--	-----	--

Hinweise zum Bestellschlüssel

Wählen Sie in der jeweiligen Spalte die zutreffende Konfiguration aus und tragen Sie die entsprechende Kennziffer in das zugehörige Feld der Bestellnummer ein.

Bauart	neutral:	neutrales Typenschild
	Standard:	BARTEC-Typenschild
Typ	R 300	INFRASmart Strahlungsfühler in Zweidrahttechnik mit Kegeloptik 1,7 :1, für Umgebungstemperatur bis 70°C. Der Spektralbereich 7,9µm ist nur für den Typ R 300 verfügbar.
	R 301	INFRASmart Strahlungsfühler in Zweidrahttechnik mit Linsenoptik 20 :1, für Umgebungstemperatur bis 70°C.
	R 302	INFRASmart Strahlungsfühler in Zweidrahttechnik mit Linsenoptik 33 :1, für Umgebungstemperatur bis 70°C.
Spektralbereich	8...14µm	Mögliche Messbereiche: -50...200 °C 0...200 °C, 0...400 °C, 0...600 °C, 0...1000 °C
	2...2,7µm	für Stahl; mögliche Messbereiche: 500...2000 °C
	3,9µm	mittlere Temperatur, Glas, Objekte hinter Gasen; mögl. Messbereiche: 200...1000 °C
	4,9...5,5µm	für Glas; mögliche Messbereiche 250...1400 °C
	7,9µm	für Kunststoff; mögliche Messbereiche 25...350 °C
Messbereich	Default:	maximaler Messbereich, ohne Programmierung
	Vorgabe:	Programmierung nach Kundenvorgabe