

TECHNISCH DATENBLATT



iTAG XB20



iBeacon



Eddystone

Quuppa



Wirepas

iTAG XB20 ist eine Reihe eigensicherer BLE- Personalausweistickets.

Hochpräzise und vielseitige Personenverfolgungsgeräte

Robustes Design, geeignet für alle industriellen Anwendungen

Unterstützt bestehende IOT-Infrastruktur

ATEX/IECEX-,
UKCA- und cMETus-
zertifiziert

Porträt und/
oder Querformat-
Montageoptionen

Rugged EX
Konstruktion

Lange
Akkulaufzeit

www.extronics.com | info@extronics.com | +44 (0) 845 277 5000

X133454(1)

Haftungsausschluss: Copyright (c) Extronics Ltd. Die in diesem Dokument enthaltenen Informationen können ohne vorherige Ankündigung geändert werden. Extronics übernimmt keine Haftung für etwaige Fehler oder Ungenauigkeiten in diesem Dokument.

Extronics Released

Die iTAG XB20-Tag-Reihe unterstützt mehrere Kommunikations-/Firmware-Protokolle, darunter iBEACON, Eddystone, Quuppa und Wirepas. Damit eignet sich die iTAG XB20-Tag-Reihe ideal für industrielle IOT-Anwendungen zur Verwaltung des Personalstandorts.



Wirepas

Wirepas Mesh ist ein dezentrales drahtloses Mesh-Kommunikationsprotokoll. Mesh-Netzwerk bedeutet, dass die Geräte den Datenverkehr über mehrere Hops weiterleiten. Dezentral bedeutet, dass jeder Knoten im Netzwerk basierend auf seiner Umgebung seine Rolle selbstständig auswählt, die Verbindungen aufrechterhält und optimiert.

Dies ermöglicht eine zuverlässige, optimierte, skalierbare und einfache Konnektivität zwischen Geräten.

Die iTAG XB20-Ausweisetiketten unterstützen das Wirepas-Kommunikationsprotokoll und ermöglichen eine vollständig batteriebetriebene, kostengünstige Möglichkeit, alles in Gefahrenbereichen zu verfolgen.

Quuppa

Quuppa ist ein intelligentes Ortungssystem, das AoA-Methoden (Angle of Arrival) und seine fortschrittlichen proprietären Algorithmen nutzt, um ein hochpräzises, skalierbares Echtzeitsystem zur Verfolgung von Vermögenswerten und Personal bereitzustellen. Die iTAGXB20-Ausweisetiketten unterstützen das Quuppa-Firmware-Protokoll, um die Verfolgung in Gefahrenbereichen zu ermöglichen.



iBeacon



Eddystone

Bluetooth Low Energy (BLE), die energieeffiziente Version von Bluetooth, bietet Kompatibilität mit einer Vielzahl von Geräten und Infrastrukturen. Mit iTAG XB20 BLE-Tags können Sie mithilfe der Eddystone- und iBEACON-Protokolle mühelos mit jedem BLE-kompatiblen Gerät kommunizieren, einschließlich Telefonen, Tablets und handelsüblichen Apps. BLE-Beacons lassen sich nahtlos in BLE-Gateways integrieren, die über WLAN, Ethernet, Mobilfunk usw. eine Verbindung zu Netzwerken, zu Cloud- oder lokal gehosteten Client-Anwendungsservern herstellen. Dies kann zur Verfolgung von Vermögenswerten und Personal in Gefahrenbereichen verwendet werden und erweitert so Ihre IoT-Funktionen.

SPEZIFIKATION



a **BARTEC** company

	Wirepas	BLE	Quappa
Zertifizierung		Ex I M1 Ex ia I Ma Ex II 1G Ex ia IIC T4 Ga Ex II 1D Ex ia IIIC T200 135°C Da -20°C ÿ Ta ÿ +55°C Cl, II, III Div 1 Gruppen AG, T4, Ex ia Cl I Zone 0 AEx ia IIC T4 Ga Zone 20 AEx ia IIIC T135°C Da Ex ia IIC T4 Ga Ab ia IIIC T135°C Da -20°C ÿ Ta ÿ +55°C	
Funkzertifizierung		ETSI EN 300 328 V2.2.2 (ROT) ETSI EN 301 489-17 V3.2.4 (2020-09) (EMV)	
Akku-Typ		Fanso CP304544 / HCB CP304544 Nicht austauschbare versiegelte prismatische Batterie	
Batteriekapazität		1300mAh 3.0v	
Batterielebensdauer		Je nach Konfiguration länger als 5 Jahre.	
Material		PC/PBT	
Farbe		Schwarz	
Gewicht		53g	
Montagemöglichkeiten		Schlüsselband im Hoch- und/oder Querformat	
Bewertung		IP68 MIL-STD -810 G	
Betriebstemperatur		-20°C bis +55°C	

SPEZIFIKATION



a **BARTEC** company

Wirepas

BLE

Quuppa

Konfigurierbare Parameter

Gerätetyp - Gateway,
Anker (Routing-Knoten)
Nicht-Routing-Knoten
Funktionsweise - Geringer
Energieverbrauch und geringe Latenz
Beacon-Rate
Übertragungsleistung
Geräterolle
Beschleunigungsmesserschwelle
Bewegungsdauer

Übertragungsleistung
Beacon-Typ
Standard-Beacon-Rate
Beschleunigungsmesserschwelle
Schlaf-/Wachstatus
Gerätename

Übertragungsleistung
Beschleunigungsmesserschwelle
Standardzustand
Ausgelöster Zustand
Reaktionsmodus
Nutzlastparameter
Geben Sie eine Auszeit an

Visuelle Hinweise

LED - Rot/Grün

Druckknopf

Funkprotokoll

Bluetooth BLE
NFC

Bluetooth BLE

Unterstütztes Protokoll

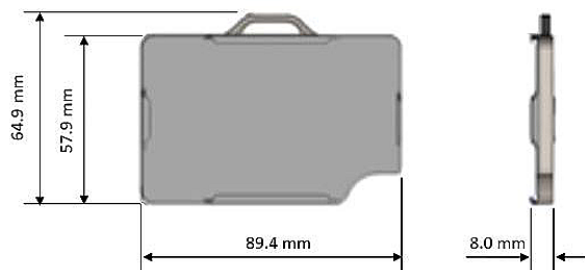
Wirepas
iBEACON
Eddystone

iBEACON
Eddystone

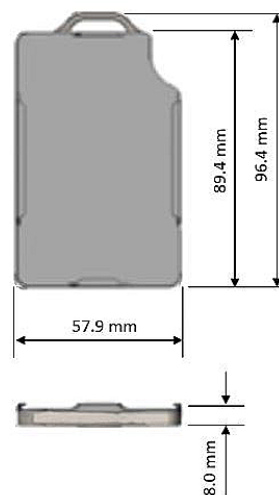
Quuppa

MASSE

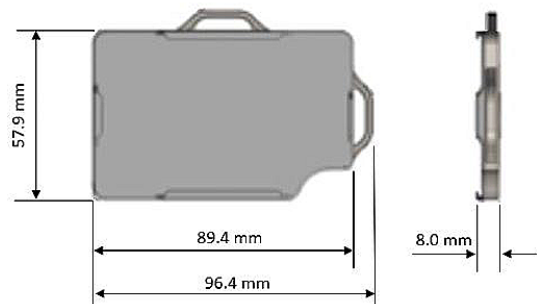
Landscape



Portrait



3 in 1



ORDERING INFORMATION



ITAGXB20-W-L	Wirepas BLE-Personalausweisanhänger für Gefahrenbereiche mit Montageposition für das Lanyard im Querformat. Nicht austauschbarer Akku. Zertifiziert nach ATEX, IECEx, UKCA und cMETus.
ITAGXB20-W-P	Wirepas BLE-Personalausweisanhänger für explosionsgefährdete Bereiche mit Befestigungsposition für das Lanyard im Hochformat. Nicht austauschbarer Akku. Zertifiziert nach ATEX, IECEx, UKCA und cMETus.
ITAGXB20-W-PL	Wirepas BLE-Personalausweis für Gefahrenbereiche mit Landschaft/Montageposition des Lanyards im Hochformat. Nicht austauschbarer Akku. Zertifiziert nach ATEX, IECEx, UKCA und cMETus.
ITAGXB20-Q-L	Quuppa BLE-Personalausweisanhänger für Gefahrenbereiche mit Querformat-Montageposition für das Lanyard. Zertifiziert nach ATEX, IECEx, UKCA und cMETus.
ITAGXB20-Q-P	Quuppa BLE-Personalausweisanhänger für Gefahrenbereiche mit Befestigungsposition für das Lanyard im Hochformat. Nicht austauschbarer Akku. Zertifiziert nach ATEX, IECEx, UKCA und cMETus.
ITAGXB20-Q-PL	Haz Hazardous Area Quuppa BLE-Personalausweisanhänger mit Landschaft/Montageposition des Lanyards im Hochformat. Nicht austauschbarer Akku. Zertifiziert nach ATEX, IECEx, UKCA und cMETus.
ITAGXB20-B-L	iBEACON- und Eddystone BLE-Personalausweisanhänger für Gefahrenbereiche mit Montageposition für das Lanyard im Querformat. Nicht austauschbarer Akku. Zertifiziert nach ATEX, IECEx, UKCA und cMETus.
ITAGXB20-B-P	iBEACON- und Eddystone BLE-Personalausweisanhänger für Gefahrenbereiche mit Befestigungsposition für das Trageband im Hochformat. Nicht austauschbarer Akku. Zertifiziert nach ATEX, IECEx, UKCA und cMETus.
ITAGXB20-B-PL	iBEACON- und Eddystone BLE-Personalausweisanhänger für Gefahrenbereiche mit Montageposition für das Lanyard im Quer-/Hochformat. Nicht austauschbarer Akku. Zertifiziert nach ATEX, IECEx, UKCA und cMETus.