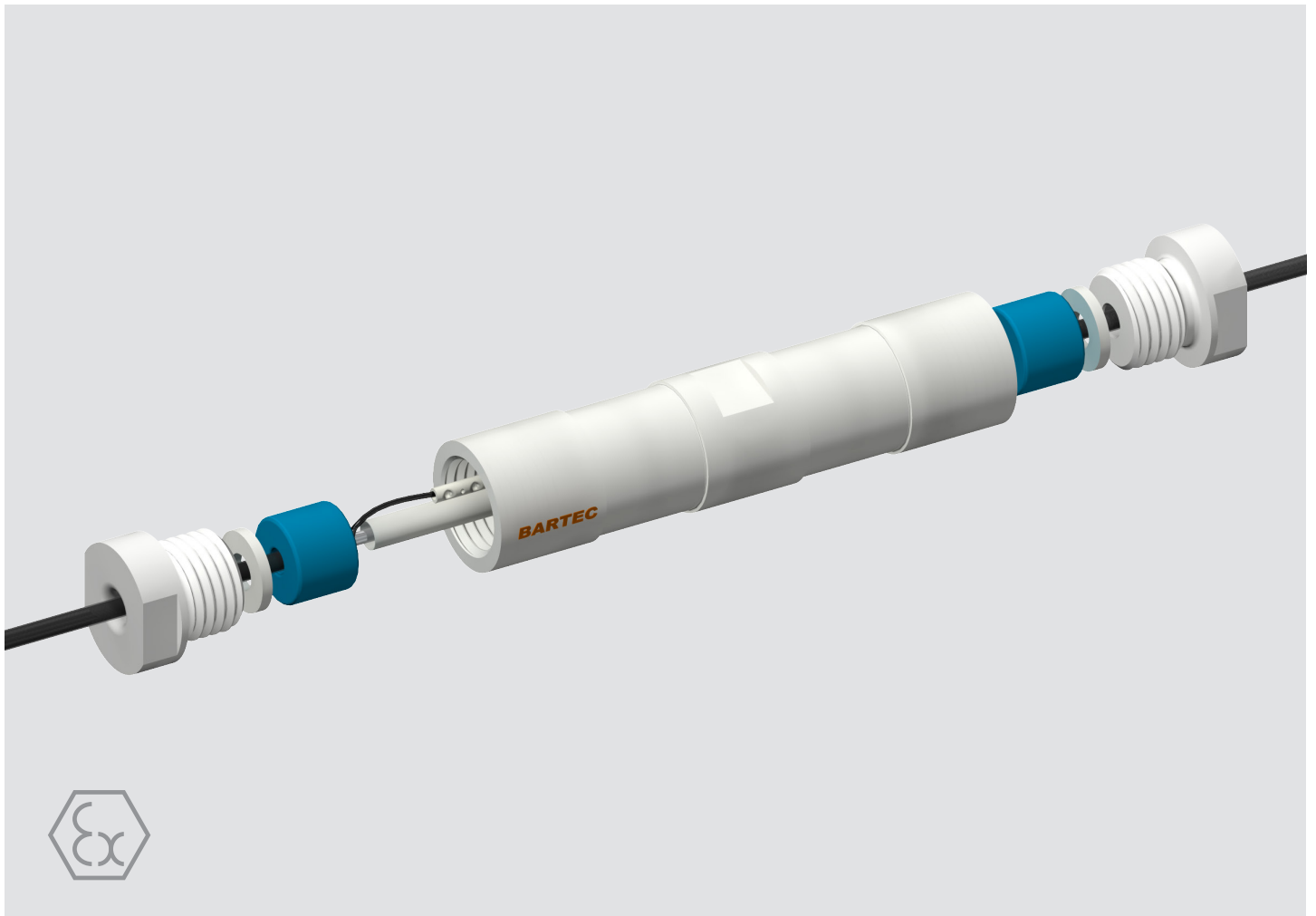


# Betriebs- und Installationsanweisung

ECT45 Heizleitungsanschluss/-verbindung

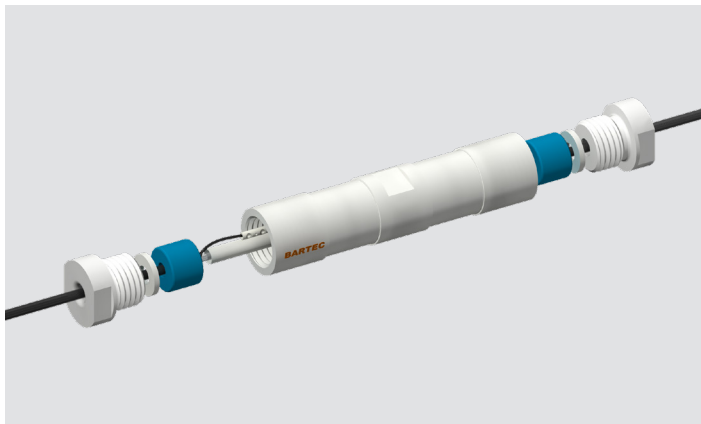
# Operation manual and installation instructions

ECT45 Heating cable connection/connector



# Betriebs- und Installationsanweisung

## ECT45 Typ 27-5A3.-..../....



## Verwendung und Produktbeschreibung

Der ECT45-... ist ein Heizleitungsanschluss oder eine Heizleitungsverbindung, die für die Anwendung mit Einader-Kunststoffheizleitungen für explosions-gefährdete Bereiche geeignet ist.

Der Einsatz erfolgt in der Zone 1, Zone 2, Zone 21 oder Zone 22, entsprechend der bescheinigten Gruppe II im Sinne der ATEX-Richtlinie.

## Sicherheitshinweise

### Kennzeichnung

Besonders wichtige Stellen dieser Anleitung sind mit einem Symbol gekennzeichnet:



**GEFAHR** kennzeichnet eine Gefahr, die zu Tod oder schwerer Verletzung führt, wenn sie nicht vermieden wird.



**WARNUNG** kennzeichnet eine Gefahr, die zu Tod oder schwerer Verletzung führen kann, wenn sie nicht vermieden wird.



**VORSICHT** kennzeichnet eine Gefahr, die zu Verletzungen führen kann, wenn sie nicht vermieden wird.



**ACHTUNG** kennzeichnet Maßnahmen zur Vermeidung von Sachschäden.



**HINWEIS** Wichtige Hinweise und Informationen zum wirkungsvollen, wirtschaftlichen und umweltgerechten Umgang.

## Sicherheitshinweise



**WARNUNG** Die Außenhülle des ECT45-... darf nur feucht gereinigt werden. Es besteht ein potenzielles Risiko von elektrostatischer Entladung.



**VORSICHT** Es sind die allgemein gültigen gesetzlichen Regeln und sonstige verbindliche Richtlinien zur Arbeitssicherheit, zur Unfallverhütung und zum Umweltschutz einzuhalten. Sicherheitshinweise sind stets zu beachten..



**ACHTUNG** Der Einsatz in anderen als den genannten Bereichen oder die Veränderung des Produkts durch einen anderen als den Hersteller ist nicht erlaubt und befreit BARTEC von Mängelhaftung und weiterführender Haftung.

Das Abnahmeprotokoll ist für den Betrieb des ECT45-... zwingend erforderlich vollständig aus-zufüllen und zu unterzeichnen. Die Anforderungen der separat bescheinigten Heizleitungen sind entsprechend den Betriebsanleitungen zu beachten. Für Gewährleistungsansprüche ist die Vorlage des korrekt ausgefüllten Abnahme- und Prüfberichts zwingend erforderlich.

Die Funktionsfähigkeit des ECT45-... ist entsprechend den benannten Prüffristen der Betriebs-sicherheitsverordnung zu überprüfen.

## Explosionsschutz

<b>Kennzeichnung</b>	Ex II 2G Ex eb IIC Gb Ex II 2D Ex tb IIC Db
<b>Prüfbescheinigung</b>	BVS 16 ATEX E018 U IECEX BVS 16.0014 U

## Technische Daten

<b>Bemessungsspannung</b>	750 V						
<b>Bemessungsstrom</b>	<table border="0"> <tr> <td><b>ECT45-73</b> 27-5A33-...., 27-5A34-...., 27-5A35-....,</td> <td>max. 73 A</td> </tr> <tr> <td><b>ECT45-98</b> 27-5A36-...., 27-5A37-....,</td> <td>max. 98 A</td> </tr> <tr> <td><b>ECT45-129</b> 27-5A33-...., 27-5A3A-...., 27-5A3B-...., 27-5A3C-...., 27-5A3D-....,</td> <td>max. 129 A</td> </tr> </table>	<b>ECT45-73</b> 27-5A33-...., 27-5A34-...., 27-5A35-....,	max. 73 A	<b>ECT45-98</b> 27-5A36-...., 27-5A37-....,	max. 98 A	<b>ECT45-129</b> 27-5A33-...., 27-5A3A-...., 27-5A3B-...., 27-5A3C-...., 27-5A3D-....,	max. 129 A
<b>ECT45-73</b> 27-5A33-...., 27-5A34-...., 27-5A35-....,	max. 73 A						
<b>ECT45-98</b> 27-5A36-...., 27-5A37-....,	max. 98 A						
<b>ECT45-129</b> 27-5A33-...., 27-5A3A-...., 27-5A3B-...., 27-5A3C-...., 27-5A3D-....,	max. 129 A						
<b>Einsatztemperatur</b>	-60 °C bis +200 °C						
<b>IP-Schutzklasse</b>	IP 66 (EN/IEC 60079-0)						
<b>Dichtbereich</b>	4,6 mm bis 12,4 mm						
<b>Abmessungen</b>	Länge 231 mm/Ø 45 mm						

## Montage und Inbetriebnahme

### Montage

Die Installation und Inbetriebnahme darf nur durch geschultes Fachpersonal in Übereinstimmung mit den Herstellervorgaben und den zutreffenden Installationsnormen erfolgen.

Um lebensgefährliche Verletzungen und Sachschäden durch den Einsatz des ECT45-... zu vermeiden, ist es wichtig, dass alle Benutzer die vorliegende Betriebs- und Installationsanleitung sorgfältig lesen und beachten.

Für elektrische Anlagen in explosionsgefährdeten Bereichen sind die einschlägigen Einrichtungs- und Betriebsbestimmungen zu beachten (z. B. Richtlinie 1999/92/EG, Richtlinie 2014/34/EU, IEC/ EN 60079-14, IEC/EN 60079-17 und die DIN VDE Serie 0100). Zum Schutz bei indirekter Berührung müssen leitfähige Teile von anderen Komponenten in die (Schutzleiter-) Sicherheitsmaßnahmen einbezogen werden.

Für jeden Stromkreis müssen ein FI-Schalter und Vorrichtungen zur Trennung sämtlicher Versorgungsleiter von der Stromversorgung vorgesehen werden.

Vor dem Einbau oder der Installation sind die Stromkreise spannungsfrei zu schalten.

Der Betreiber einer elektrischen Anlage in einer explosionsgefährdeten Umgebung hat die Betriebsmittel in ordnungsgemäßem Zustand zu halten, vorschriftsmäßig zu betreiben und zu überwachen sowie die erforderlichen Instandhaltungs- und Reparaturarbeiten durchzuführen (IEC/EN 60079-14, IEC/EN 60079-17, IEC/EN 60079-19, IEC/ EN 60079-30- 1, Abschnitt 4.3.).

Bei Widersprüchen zwischen der Betriebsanleitung und den technischen Unterlagen bzw. den Entwurfsdokumenten und/oder der Situation vor Ort sind Betrieb, Zusammenbau oder Wartungsarbeiten einzustellen. Setzen Sie sich in diesem Fall mit BARTEC in Verbindung.

Vor und während der Installation Heizleitungsenden und Anschlusskomponenten trocken halten. Das metallische Geflecht muss an einen geeigneten Erdanschluss angeschlossen werden.

Verwenden Sie nur die Stoßverbinder und Verpresswerkzeuge, die in dieser Anleitung spezifiziert sind.

Bei Montagearbeiten am ECT45-... sind die Dichtungen einer Sichtprüfung zu unterziehen. Hiermit soll der korrekte Sitz geprüft und eventuelle Beschädigungen festgestellt werden.

Bei Installation des ECT45-... sind die in dieser Betriebsanleitung vorgegebenen Anzugsmomente zu beachten.

Die Angaben in der EG-Baumusterprüfbescheinigung und Installationsanleitung sind zu beachten. Auch die Angaben in den Installationsanweisungen der Heizleitungen sind zu beachten.



**HINWEIS** Die Verpackung des ECT45-... ist bis zur Erstellung des Abnahmeprotokolls (Kapitel 8) aufzubewahren, da Daten des Verpackungsaufklebers in das Protokoll übertragen werden müssen.

### Inbetriebnahme

Das Betreiben der Betriebsmittel darf nur im unbeschädigten und sauberen Zustand erfolgen. Elektrische Anlagen sind vor der ersten Inbetriebnahme und in bestimmten Zeitabständen einer Prüfung durch eine Elektrofachkraft zu unterziehen.

Die Spannungsfestigkeitsprüfung als Teil der Stückprüfung (IEC 60079-7 Abschnitt 7.1) muss im Rahmen des Begleitheizungssystems durchgeführt werden.

## Betrieb, Wartung und Störungsbeseitigung



**VORSICHT** Der ECT45-... ist bestimmungsgemäß und innerhalb der von BARTEC vorgegebenen technischen Daten (siehe Kapitel 4) zu verwenden. Der Betreiber einer elektrischen Anlage in explosionsgefährdeter Umgebung hat die Betriebsmittel in ordnungsgemäßem Zustand zu halten, ordnungsgemäß zu betreiben, zu überwachen und Instandhaltungs- sowie Instandsetzungsarbeiten durchzuführen. (EN/IEC 60079-14).

Wartungsarbeiten und Arbeiten zur Störungsbeseitigung dürfen nur von einer Elektrofachkraft durchgeführt werden. Vor der Wartung und/oder Störungsbeseitigung sind die angegebenen Sicherheitsvorschriften zu beachten.

Vor Wiederinbetriebnahme müssen die geltenden Gesetze, Richtlinien beachtet werden und der Isolationswiderstand ist zu messen und aufzuzeichnen.



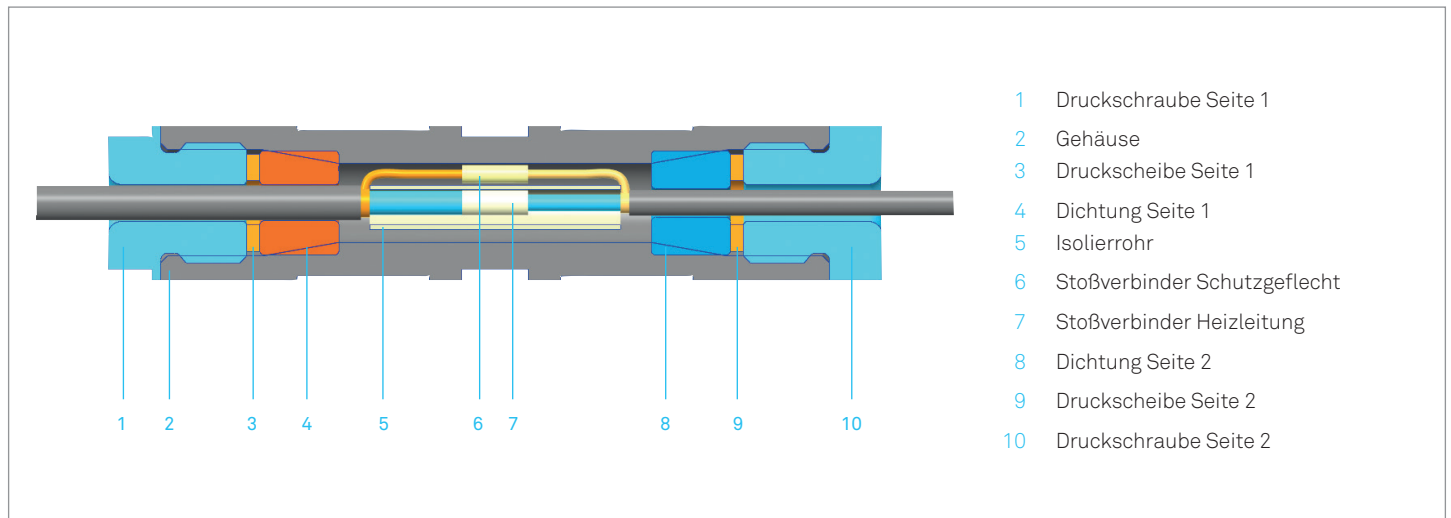
**WARNUNG** Der ECT45-... darf nicht geöffnet werden während der Verbinder unter Spannung steht. Andernfalls kann es zu lebensgefährlichen Verletzungen und Sachschäden kommen. Der Verbinder ist völlig vom Netz zu trennen, wenn bei Arbeiten spannungsführende Teile berührt werden können.



**HINWEIS** Bei Servicearbeiten sind die Dichtungen immer auszutauschen.

Die benötigten Ersatzteile sind im optional erhältlichen Service-Kit Nr. 05-0091-0226 enthalten.

## Installation



- 1 Druckschraube Seite 1
- 2 Gehäuse
- 3 Druckscheibe Seite 1
- 4 Dichtung Seite 1
- 5 Isolierrohr
- 6 Stoßverbinder Schutzgeflecht
- 7 Stoßverbinder Heizleitung
- 8 Dichtung Seite 2
- 9 Druckscheibe Seite 2
- 10 Druckschraube Seite 2

## Varianten der Verpressung

Aufgrund der unterschiedlichen Heizleitungsquerschnitte sind verschiedene Varianten der Verpressung möglich. Diese sind entsprechend der zu verpressenden Heizleitungen und des verwendeten Stoßverbinders aus der Tabelle 1 zu entnehmen. Den Heizleiterquerschnitt der verwendeten Heizleitung entnehmen Sie den Technischen Daten der Heizleitung. Das Schutzgeflecht ist beim ECT45-73-..., ECT45-98-.. und ECT45-129-.. mit dem Stoßverbinder 4 - 6 mm<sup>2</sup> zu verpressen.



**HINWEIS** Für die Verpressung der Stoßverbinder ist die Presszange Nr. 03-5545-0002 zu verwenden. Der verwendete Stoßverbinder ist mit dem passenden Presseinsatz (siehe Tabelle 1 bzw. Tabelle 4) zu verpressen.

Typ	Stoßverbinder Variante	Seite 1				Seite 2			Abisoliermaße der Heizleitung siehe Montageschritte			
		mm <sup>2</sup>	Leiterquerschnitt Heizleitung mm <sup>2</sup>	U mm	Presseinsatz	mm <sup>2</sup>	Leiterquerschnitt Heizleitung mm <sup>2</sup>	Presseinsatz	U mm	X mm	Y mm	Z mm
27-5A33-...../.....	1	1,5 - 2,5	1,5 - 2,5	8	1,5 - 2,5	10	10	10,0	12	50	44	40
27-5A34-...../.....	2	4 - 6	4 - 6	8	4,0 - 6,0	10	10	10,0	12	50	44	40
27-5A36-...../.....	3	4 - 6	4 - 6	8	4,0 - 6,0	16	16	16,0	15	50	44	40
27-5A37-...../.....	4	10	10	12	10,0	16	16	16,0	15	50	44	40
27-5A3A-...../.....	5	4 - 6	6	8	4,0 - 6,0	25	25	25,0	17	50	44	40
27-5A3B-...../.....	6	10	10	12	10,0	25	25	25,0	17	50	44	40
27-5A3C-...../.....	7	16	16	15	16,0	25	25	25,0	17	50	44	40
27-5A35-...../.....	8	10	10	10	10,0	10	10	10,0	10	50	44	40
27-5A38-...../.....	9	16	16	13	16,0	16	16	16,0	13	50	44	40
27-5A3D-...../.....	10	25	25	14	25,0	25	25	25,0	14	50	44	40

Tabelle 1

## ECT Type with butt connector

Varianten der Verpressung ECT45-.-.

	Stoßverbinder-Seite [mm <sup>2</sup> ]	Heizleitung Leiterquerschnitt [mm <sup>2</sup> ]	Presseinsatz
1 Leiter direkt verpressen	1,5 - 2,5 4,0 - 6,0 10 16 25	1,0 - 2,5 4,0 - 6,0 6,0 - 10 16 25	1,0 - 2,5 4,0 - 6,0 10 16 25
2 Leiter einmal falten (2 Layer)	1,5 - 2,5 4,0 - 6,0 10 16	0,41 - 1,0 1,2 - 2,5 4,0 6	1,5 - 2,5 4,0 - 6,0 10 16
3 Leiter zweimal falten (4 Layer)	4,0 - 6,0 10 16	0,49 - 1,2 1,5 - 2,5 4,0	4,0 - 6,0 10 16

Tabelle 2

## Varianten der Dichtungen

Dichtringfarbe	Variante	Dichtbereich	Drehmoment Druckschraube (SW36)
Bordeaux 	D	4,6 bis 6,2 mm	9 Nm
Grün 	E	6,2 bis 7,8 mm	9 Nm
Sealing range ECT45-.-.. Beige 	F	7,8 bis 9,4 mm	9 Nm
Grau 	G	9,4 bis 11,0 mm	9 Nm
Blau 	H	11,0 bis 12,4 mm	11 Nm

Tabelle 3

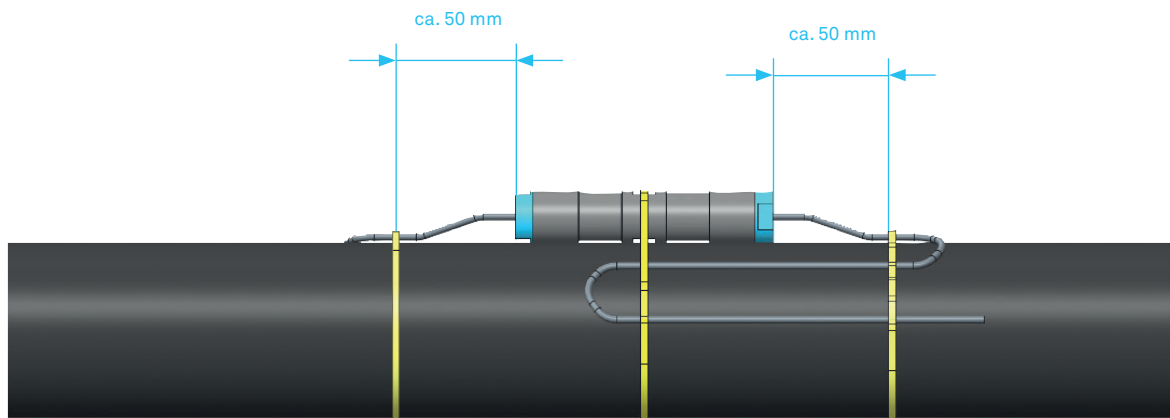


**HINWEIS** Die Dichtung ist entsprechend des Durchmessers der verwendeten Heizleitung zu wählen. Die Dichtung ist anhand der Farbe oder dem Aufdruck des Dichtbereiches zu identifizieren.



**ACHTUNG** Der ECT 45 muss so errichtet werden, dass die Heizleitung gegen Zugbeanspruchung geschützt ist. Die Heizleitungen/Kaltleiter als Schlaufe auf dem Rohr/Behälter verlegen und befestigen. Dabei ist auf den Biegeradius und den Mindestabstand der Heizleitung zu achten!

## Befestigung



## Vorgehensweise zur Erstellung des Abnahmeprotokolls

### Schritt 1

Festlegung der Ziffer des Bemessungsstromes für den verwendeten ECT

Hierzu den Wert aus Ziffer X (Typ vom Verpackungsaufkleber) in den Typ des Abnahmeprotokolls übertragen.

Typ	27	-	5	A	3	.	-	.	.	0	0
Ziffer			W			X		Y	Z		

#### Beispiel

Verpackungsaufkleber:	27	-	5	A	3	3	-	1	2	4	4	/	0	0	0	0
Abnahmeprotokoll:	27	-	5	A	3	3	-						0	0		

### Schritt 2

Festlegung der Ziffer des Dichtbereiches Seite 1 für den verwendeten ECT

Hierzu aus der nachfolgenden Tabelle in Abhängigkeit der verwendeten Dichtung, die zutreffende Ziffer ablesen und in den Typ des Abnahmeprotokolls übertragen.

#### Beispiel

Dichtung mit Dichtbereich	Ziffer Seite 1
4,6 bis 6,2 mm	D
6,2 bis 7,8 mm	E
7,8 bis 9,4 mm	F
9,4 bis 11,0 mm	G
11,0 bis 12,4 mm	H

hier verwendet

Abnahmeprotokoll:	27	-	5	A	3	3	-						0	0
-------------------	----	---	---	---	---	---	---	--	--	--	--	--	---	---

### Schritt 3

Festlegung der Ziffer des Dichtbereiches Seite 2 für den verwendeten ECT

Hierzu aus der nachfolgenden Tabelle in Abhängigkeit der verwendeten Dichtung, die zutreffende Ziffer ablesen und in den Typ des Abnahme-protokolls übertragen.

#### Beispiel

Dichtung mit Dichtbereich	Ziffer Seite 1
4,6 bis 6,2 mm	D
6,2 bis 7,8 mm	E
7,8 bis 9,4 mm	F
9,4 bis 11,0 mm	G
11,0 bis 12,4 mm	H

hier verwendet

Abnahmeprotokoll:	27	-	5	A	3	1	-	E					0	0
-------------------	----	---	---	---	---	---	---	---	--	--	--	--	---	---

### Schritt 4

Übertragen der Seriennummer

Hierzu die Seriennummer vom Verpackungsaufkleber in das Abnahmeprotokoll übertragen.

#### Beispiel

Verpackungsaufkleber: Serial-no.: 123456

Abnahmeprotokoll:	SN:								
-------------------	-----	--	--	--	--	--	--	--	--

Erläuterungen zum ECT-Typ

Typ	27	-	5	A	3	.	-	.	.	0	0
Ziffer			W			X		Y	Z		

Ziffer	Nummer für	Varianten	Beschreibung der Varianten
W	EKL Connection Technology	27-5A3	
X	Bemessungsstrom	3	73 A
		4	73 A
		5	73 A
		6	98 A
		7	98 A
		8	98 A
		A	129 A
		B	129 A
Y	Dichtung 1	D	Dichtbereich 4,6 bis 6,2 mm
		E	Dichtbereich 6,2 bis 7,8 mm
		F	Dichtbereich 7,8 bis 9,4 mm
		G	Dichtbereich 9,4 bis 11,0 mm
		H	Dichtbereich 11,0 bis 12,4 mm
Z	Dichtung 2	D	Dichtbereich 4,6 bis 6,2 mm
		E	Dichtbereich 6,2 bis 7,8 mm
		F	Dichtbereich 7,8 bis 9,4 mm
		G	Dichtbereich 9,4 bis 11,0 mm
		H	Dichtbereich 11,0 bis 12,4 mm

## Abnahmeprotokoll

Das Abnahmeprotokoll ist korrekt und vollständig auszufüllen.  
Die Betriebsanleitung bzw. das Abnahmeprotokoll ist vom  
Betreiber über die komplette Lebensdauer des ECT45-...  
aufzubewahren und für Servicezwecke zugänglich zu machen.

## Serviceadresse

BARTEC GmbH  
Max-Eyth-Str. 16  
97980 Bad Mergentheim  
Deutschland

Tel. +49 7931 597-0  
Fax +49 7931 597119  
info@bartec.com

[www.bartec.com](http://www.bartec.com)



Tabelle 4 (ergänzend zu Tabelle 1)

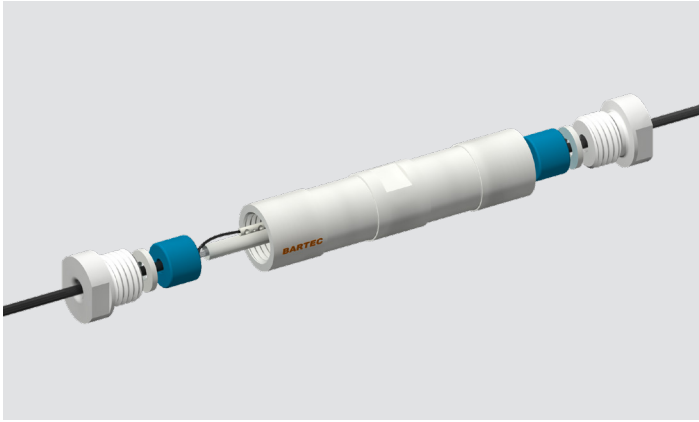
## Varianten der Verpressung EKL medium und premium

BARTEC Typ	Nennwiderstand/ bei 20 °C [Ohm/km]	Querschnitt Heizleiter [mm <sup>2</sup> ]	Aussendurch- messer [mm]	Dichtung <sup>1</sup>	Stoßver- binder [mm <sup>2</sup> ]	Crimp- variante <sup>2</sup>	Abisoliermaße [mm]				Presseinsatz
							X	Y	Z	U	
27-5821-756K02R9	2,9	5,93	7,60		4 - 6	1	40	34	30	7	4,0-6,0
					10	1	40	34	30	7	10
27-5821-756K04R4	4,4	3,95	6,70		4 - 6	1	40	34	30	7	4,0-6,0
					10	2	47	34	37	14	10
					16	3	61	34	51	28	16
27-5821-756G07R2	7,2	2,45	4,94		1,5 - 2,5	1	40	34	30	7	1,5-2,5
27-5821-756K07R2			5,54		4 - 6	2	47	34	37	14	4,0-6,0
27-5821-756G0010	10	1,81	4,75		1,5 - 2,5	1	40	34	30	7	1,5-2,5
27-5821-756K0010			5,35		4 - 6	2	47	34	37	14	4,0-6,0
27-5821-756G11R7	11,7	1,47	4,60		1,5 - 2,5	1	40	34	30	7	1,5-2,5
27-5821-756K11R7			5,20		4 - 6	2	47	34	37	14	4,0-6,0
27-5821-756G0015	15	1,16	4,42		1,5 - 2,5	1	40	34	30	7	1,5-2,5
27-5821-756K0015			5,02		4 - 6	3	61	34	51	28	4,0-6,0
27-5821-756G17R8	17,8	1	4,30		1,5 - 2,5	1	40	34	30	7	1,5-2,5
27-5821-756K17R8			4,90		4 - 6	3	61	34	51	28	4,0-6,0
27-5822-756G0025	25	0,98	4,27		1,5 - 2,5	2	47	34	37	14	1,5-2,5
27-5822-756K0025			4,87		4 - 6	3	61	34	51	28	4,0-6,0
27-5822-756G31R5	31,5	1,54	4,59		1,5 - 2,5	1	40	34	30	7	1,5-2,5
27-5822-756K31R5			5,19		4 - 6	2	47	34	37	14	4,0-6,0
27-5822-756G0040	40	1,25	4,40		1,5 - 2,5	1	40	34	30	7	1,5-2,5
27-5822-756K0040			5,00		4 - 6	2	47	34	37	14	4,0-6,0
27-5822-756G0050	50	0,98	4,27		1,5 - 2,5	2	47	34	37	14	1,5-2,5
27-5822-756K0050			4,93		4 - 6	3	61	34	51	28	4,0-6,0
27-5822-756G0065	65	0,75	4,11		1,5 - 2,5	2	47	34	37	14	1,5-2,5
27-5822-756K0065			4,71		4 - 6	3	61	34	51	28	4,0-6,0
27-5822-756G0080	80	0,61	4,01		1,5 - 2,5	2	47	34	37	14	1,5-2,5
27-5822-756K0080			4,61		4 - 6	3	61	34	51	28	4,0-6,0
27-5822-756G0100	100	0,49	3,90		1,5 - 2,5	2	47	34	37	14	1,5-2,5
27-5822-756K0100			4,50		4 - 6	3	61	34	51	28	4,0-6,0

<sup>1</sup> aus Tabelle 2 / <sup>2</sup> aus Tabelle 1<sup>2</sup> Die Crimpvariante ist abhängig vom verwendeten Stoßverbinder

# Operating and Installation Instructions

## ECT45 Type 27-5A3.-..../....



### Use and product description

The ECT45-... is a heating cable connection/ connector which is suitable for use with single core plastic heating cables for hazardous explosive areas. It is used in zone 1, zone 2, zone 21 or zone 22 in accordance with the certified group II within the meaning of ATEX-Directive.

### Safety instructions

#### Marking

Particularly important points of these Instructions are marked by a symbol:



**THE DANGER** sign draws attention to a danger which if not avoided will lead to death or serious injury.



**THE WARNING** sign draws attention to a danger which if not avoided can lead to death or serious injury.



**THE CAUTION** sign draws attention to a danger which if not avoided can lead to injuries.



**THE ATTENTION** sign draws attention to measures to avoid damage to property.



**NOTE** Important instructions and information on effective, economical & environmentally compatible handling.

### Safety instructions



**WARNING** The outer sleeve of the ECT45-... may only be cleaned using a moist medium. There is a potential risk of electrostatic discharge.



**CAUTION** The generally applicable statutory rules and other binding guidelines on occupational safety and health, accident prevention and environmental protection must be observed. Safety instructions must always be heeded.



**ATTENTION** Use in areas other than those specified or modifications to the product by anyone other than the manufacturer is not permitted and releases BARTEC from liability for defects and any further liability.

The acceptance record must be completed in full and signed for the operation of the ECT45-... The requirements of the separately certified heating cables are to be observed in accordance with the operating instructions. It is essential to present the correctly completed acceptance and test report for warranty claims. The functionality of the ECT45-... must be inspected in accordance with the named test periods in the Operating Safety Ordinance.

### Explosion protection

<b>Ex protection type</b>	Ex II 2G Ex eb IIC Gb Ex II 2D Ex tb IIIC Db
<b>Certification</b>	BVS 16 ATEX E018 U IECEx BVS 16.0014 U

### Technical data

<b>Rated voltage</b>	750 V						
<b>Rated current</b>	<table border="0"> <tr> <td><b>ECT45-73</b> 27-5A33-...., 27-5A34-...., 27-5A35-....,</td> <td style="text-align: right;">max. 73 A</td> </tr> <tr> <td><b>ECT45-98</b> 27-5A36-...., 27-5A37-....,</td> <td style="text-align: right;">max. 98 A</td> </tr> <tr> <td><b>ECT45-129</b> 27-5A33-...., 27-5A3A-...., 27-5A3B-...., 27-5A3C-...., 27-5A3D-....,</td> <td style="text-align: right;">max. 129 A</td> </tr> </table>	<b>ECT45-73</b> 27-5A33-...., 27-5A34-...., 27-5A35-....,	max. 73 A	<b>ECT45-98</b> 27-5A36-...., 27-5A37-....,	max. 98 A	<b>ECT45-129</b> 27-5A33-...., 27-5A3A-...., 27-5A3B-...., 27-5A3C-...., 27-5A3D-....,	max. 129 A
<b>ECT45-73</b> 27-5A33-...., 27-5A34-...., 27-5A35-....,	max. 73 A						
<b>ECT45-98</b> 27-5A36-...., 27-5A37-....,	max. 98 A						
<b>ECT45-129</b> 27-5A33-...., 27-5A3A-...., 27-5A3B-...., 27-5A3C-...., 27-5A3D-....,	max. 129 A						
<b>Operating temperature</b>	-60 °C to +200 °C						
<b>IP protection class</b>	IP 66 (EN/IEC 60079-0)						
<b>Sealing range</b>	4.6 mm to 12.4 mm						
<b>Dimensions</b>	length 231 mm/Ø 45 mm						

## Assembly and putting into operation

### Assembly

Installation and putting into operation may only be conducted by trained staff in compliance with manufacturer's instructions and the pertinent installation standards.

In order to avoid life-threatening injuries and damage to property from the use of the ECT45-.-., it is important for all users to carefully read and observe these Installation and Operating Instructions.

The pertinent installation and operating regulations must be observed (e. g. Directive 1999/92/EC, Directive 2014/34/EU, IEC/EN 60079-14, IEC/ EN 60079-17 and DIN VDE series 0100) for electrical equipment in potentially explosive areas. For protection in the case of indirect contact, conductive parts of other components must be included in the (protective earth conductor) safety measures.

An FI switch and devices to disconnect all supply lines from the power supply must be provided for every circuit. The circuits must be deenergised before installation.

The operator of an electrical system in hazardous areas must keep the operating equipment in a proper condition, operate and monitor it in accordance with the regulations and conduct the requisite maintenance and repair work (IEC/EN 60079-14, IEC/EN 60079-17, IEC/EN 60079-19, IEC/EN 60079-30- 1, Section 4.3.).

Operation, assembly and service work must be discontinued in the case of discrepancies between the Operating Instructions and the technical documents or the design documents and/or the local situation. If this is the case, please get in touch with BARTEC.

Keep the ends of the heating cables and connection components dry before and during installation. The metallic braid must be connected to a suitable earth connection.

Only use the butt connectors and crimping tools specified in these Instructions.

During assembly work on the ECT45-.-. the seals must be visually inspected for correct position and any damage.

The torques specified in these Operating Instructions must be observed when installing the ECT45-.-..

The information in the EC-type examination certificate and installation instructions must be heeded. The information in the installation instructions of the heating cables must also be observed.



**NOTE** The packaging of the ECT45-.-. must be kept until the acceptance record (Chapter 8) has been prepared because data on the package label must be entered into the record.

### Putting into operation

Operating equipment may only be operated if undamaged and clean. Electrical systems must be inspected by an electrician before putting into operation for the first time and at specific intervals.

The electric strength test as part of the routine test (IEC 60079-7 section 7.1) must be carried out as part of the trace heating system.

## Operation, servicing and fault clearance



**CAUTION** The ECT45-.-. must be used in accordance with their purpose and the technical data provided by BARTEC (see Chapter 4). The operator of an electrical system in a potentially explosive environment must keep the operating equipment in a proper condition, operate and monitor it correctly and conduct maintenance and repair work. (EN/ IEC 60079-14).

Service and fault clearance work may only be conducted by an electrician. The specified safety regulations must be heeded before servicing and/or fault clearance.

Before putting into operation again, the pertinent laws and directives must be heeded and the insulation resistance measured and recorded.



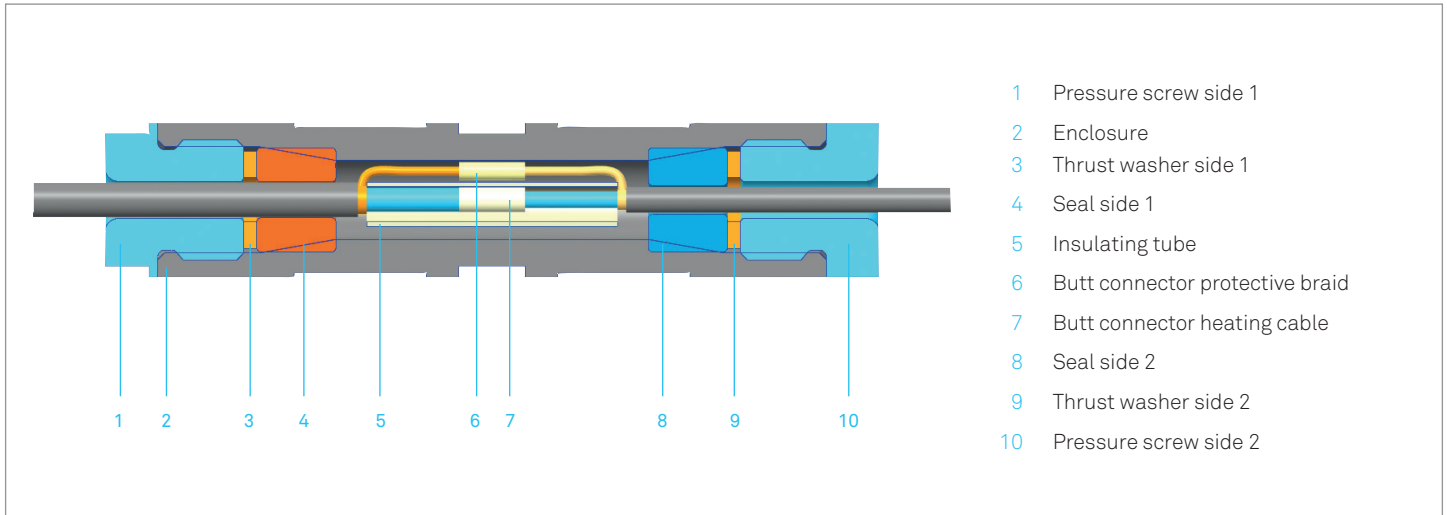
**WARNING** The ECT45-.-. may not be opened while the connector is energized. Otherwise, life-threatening injuries and damage to property may result. The connector must be disconnected completely from the mains if live parts could be touched during work.



**NOTE** The seals must always be replaced during service work.

The requisite spare parts are contained in the optional Service Kit No. 05-0091-0226.

## Installation



## Variations of crimping

Different variations of crimping are possible in view of the different heating cable cross sections. They are shown in table 1 in accordance with the heating cables to be crimped and the butt connector used. The technical data of the heating cable provide details on the heating conductor cross section of the heating cable used. With ECT45-73-..., ECT45-73-.. and ECT45-129-.. the protective braid must be crimped with the butt connector 4 mm<sup>2</sup> - 6 mm<sup>2</sup>.



**NOTE** Crimping pliers No. 03-5545-0002 should be used to crimp the butt connector. The butt connector used must be crimped with a suitable crimp insert (see table 1/table 4).

Type	Butt connector Version	Side 1				Side 2			Stripping sizes of the heating cable see assembly steps			
		mm <sup>2</sup>	Heating cable conductor cross section mm <sup>2</sup>	U mm	Crimp insert	mm <sup>2</sup>	Cold lead conductor cross section mm <sup>2</sup>	Crimp insert	U mm	X mm	Y mm	Z mm
27-5A33-...../.....	1	1,5 - 2,5	1,5 - 2,5	8	1,5 - 2,5	10	10	10,0	12	50	44	40
27-5A34-...../.....	2	4 - 6	4 - 6	8	4,0 - 6,0	10	10	10,0	12	50	44	40
27-5A36-...../.....	3	4 - 6	4 - 6	8	4,0 - 6,0	16	16	16,0	15	50	44	40
27-5A37-...../.....	4	10	10	12	10,0	16	16	16,0	15	50	44	40
27-5A3A-...../.....	5	4 - 6	6	8	4,0 - 6,0	25	25	25,0	17	50	44	40
27-5A3B-...../.....	6	10	10	12	10,0	25	25	25,0	17	50	44	40
27-5A3C-...../.....	7	16	16	15	16,0	25	25	25,0	17	50	44	40
27-5A35-...../.....	8	10	10	10	10,0	10	10	10,0	10	50	44	40
27-5A38-...../.....	9	16	16	13	16,0	16	16	16,0	13	50	44	40
27-5A3D-...../.....	10	25	25	14	25,0	25	25	25,0	14	50	44	40

Table 1

## ECT Type with butt connector

Crimping variations ECT45-.-..

	Butt connectors side [mm <sup>2</sup> ]	Heating cable conductor cross section [mm <sup>2</sup> ]	Crimp insert
1 Crimp cable directly	1.5 - 2.5 4.0 - 6.0 10 16 25	1.0 - 2.5 4.0 - 6.0 6.0 - 10 16 25	1.0 - 2.5 4.0 - 6.0 10 16 25
2 Fold one conductor (2 Layer)	1.5 - 2.5 4.0 - 6.0 10 16	0.41 - 1.0 1.2 - 2.5 4.0 6	1.5 - 2.5 4.0 - 6.0 10 16
3 Fold twice conductor (4 Layer)	4.0 - 6.0 10 16	0.49 - 1.2 1.5 - 2.5 4.0	4.0 - 6.0 10 16

Table 2

## Variations of sealing




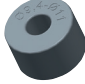

Sealing colour	Variation	Sealing range	Torque pressure screw (SW36)
Bordeaux 	D	4.6 to 6.2 mm	9 Nm
Green 	E	6.2 to 7.8 mm	9 Nm
Sealing range ECT45-.-.. Beige 	F	7.8 to 9.4 mm	9 Nm
Grey 	G	9.4 to 11.0 mm	9 Nm
Blue 	H	11.0 to 12.4 mm	11 Nm

Table 3



**NOTE** The seal must be selected in accordance with the diameter of the heating cable use. The seal is to be identified by the colour and the imprint of the sealing area.

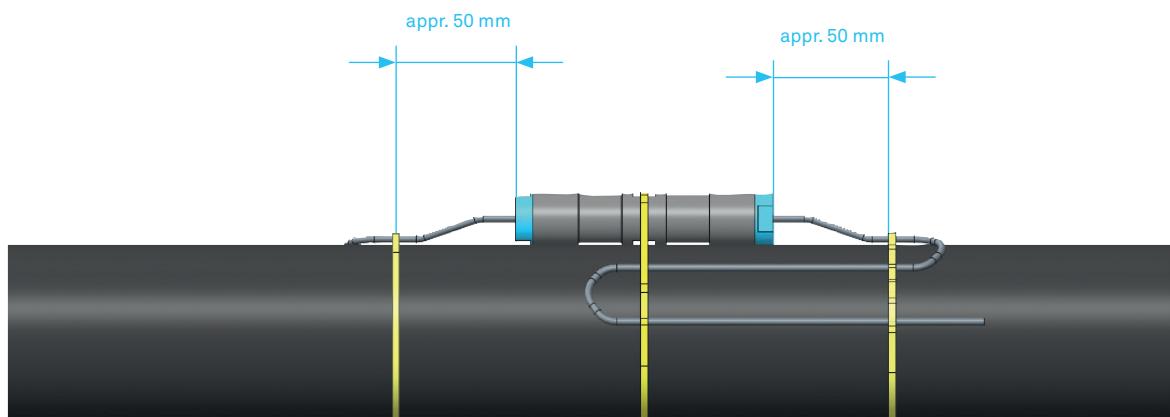


**ATTENTION** The ECT45 must be set up in such a way that the heating cable is protected against tensile stress.

Place the heating cables/cold lead as loop on the pipe/container and fix.

Attention should be paid here to the bending radius and the minimum distance of the heating cable!

## Fixing



## Procedure of issue the acceptance report

**Step 1**  
Determining of the number of rated current for the used ECT

For this, transfer the value of the number (type from the packaging label) to the type in the acceptance report.

Type 

27	-	5	A	3	.	-	.	.	0	0
----	---	---	---	---	---	---	---	---	---	---

  
Number 

		W		X		Y	Z			
--	--	---	--	---	--	---	---	--	--	--

**Example**

Packaging label: 

27	-	5	A	3	3	-	1	2	4	4	/	0	0	0	0
----	---	---	---	---	---	---	---	---	---	---	---	---	---	---	---

  
Acceptance report: 

27	-	5	A	3	3	-				0	0
----	---	---	---	---	---	---	--	--	--	---	---

**Step 2**  
Determining the number of sealing range side 1 for the used ECT

For this, dependent on the used sealing chose the applicable number from the table below and transfer this number to the acceptance report.

**Example**

Sealing with sealing range	No. side 1	
4.6 to 6.2 mm	D	
6.2 to 7.8 mm	E	used here
7.8 to 9.4 mm	F	
9.4 to 11.0 mm	G	
11.0 to 12.4 mm	H	

Acceptance report: 

27	-	5	A	3	3	-				0	0
----	---	---	---	---	---	---	--	--	--	---	---

**Step 3**  
Determining the number of sealing range side 2 for the used ECT

For this, dependent on the used sealing chose the applicable number from the table below and transfer this number to the acceptance report.

**Example**

Sealing wit sealing range	No. side 2	
4.6 to 6.2 mm	D	used here
6.2 to 7.8 mm	E	
7.8 to 9.4 mm	F	
9.4 to 11.0 mm	G	
11.0 to 12.4 mm	H	

Abnahmeprotokoll: 

27	-	5	A	3	1	-	E			0	0
----	---	---	---	---	---	---	---	--	--	---	---

**Step 4**  
Transfer the serial number

For this, transfer the serial number from the packaging label to the acceptance report.

**Example**

Packaging label: Serial-no.: 123456  
Acceptance report: SN: 

--	--	--	--	--	--	--	--	--	--	--

Explanations ECT type

Type 

27	-	5	A	3	.	-	.	.	0	0
----	---	---	---	---	---	---	---	---	---	---

  
Number 

		W		X		Y	Z			
--	--	---	--	---	--	---	---	--	--	--

Key no.	Number for	Variation	Description
W	EKL Connection Technology	27-5A3	
X	Rated current	3	73 A
		4	73 A
		5	73 A
		6	98 A
		7	98 A
		8	98 A
		A	129 A
		B	129 A
Y	Seal 1	D	Sealing rage 4.6 to 6.2 mm
		E	Sealing rage 6.2 to 7.8 mm
		F	Sealing rage 7.8 to 9.4 mm
		G	Sealing rage 9.4 to 11.0 mm
		H	Sealing rage 11.0 to 12.4 mm
Z	Seal 2	D	Sealing rage 4.6 to 6.2 mm
		E	Sealing rage 6.2 to 7.8 mm
		F	Sealing rage 7.8 to 9.4 mm
		G	Sealing rage 9.4 to 11.0 mm
		H	Sealing rage 11.0 to 12.4 mm

## Acceptance report

The acceptance report is used to define the detailed types of the ECT connector, because various types of the ECT connector can be assembled by using the different supplied parts (e. g. seals with different sealing ranges).

### Acceptance report

The acceptance report must be completed correctly and completely. The Operating Instructions and the acceptance record must be kept by the operator for the entire life of the ECT45-... and made accessible for service purposes.

## Service address

BARTEC GmbH  
Max-Eyth-Str. 16  
97980 Bad Mergentheim  
Germany

Phone +49 7931 597-0  
Fax +49 7931 597119  
info@bartec.com

[www.bartec.com](http://www.bartec.com)



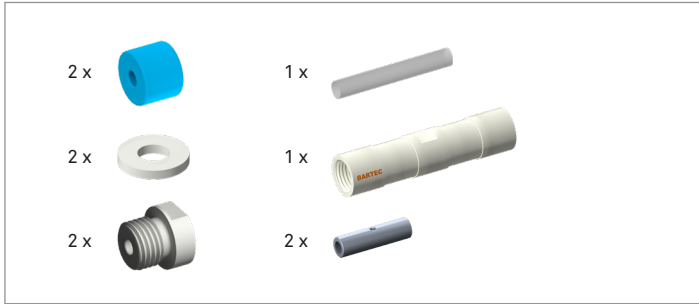
Table 4 (additional to table 1)

## Variations of crimping EKL medium and premium

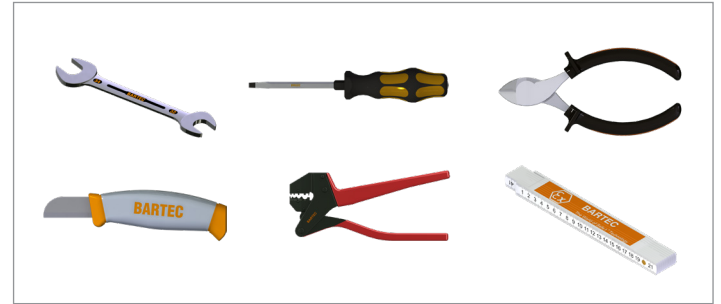
BARTEC Type	Nominal resistance at 20 °C [Ohm/km]	Cross section heat conductor [mm <sup>2</sup> ]	Outside diameter [mm]	Seal <sup>1</sup>	Butt connectors [mm <sup>2</sup> ]	Crimp variation <sup>2</sup>	Stripping lengths [mm]				Press insert	
							X	Y	Z	U		
27-5821-756K02R9	2.9	5.93	7.60		4 - 6	1	40	34	30	7	4.0-6.0	
					10	1	40	34	30	7	10	
27-5821-756K04R4	4.4	3.95	6.70		4 - 6	1	40	34	30	7	4.0-6.0	
					10	2	47	34	37	14	10	
					16	3	61	34	51	28	16	
27-5821-756G07R2	7.2	2.45	4.94		1.5 - 2.5	1	40	34	30	7	1.5-2.5	
27-5821-756K07R2			5.54		4 - 6	2	47	34	37	14	4.0-6.0	
27-5821-756G0010	10	1.81	4.75		1.5 - 2.5	1	40	34	30	7	1.5-2.5	
			27-5821-756K0010		5.35	4 - 6	2	47	34	37	14	4.0-6.0
			27-5821-756G11R7		4.60	1.5 - 2.5	1	40	34	30	7	1.5-2.5
27-5821-756K11R7	11.7	1.47	5.20		4 - 6	2	47	34	37	14	4.0-6.0	
27-5821-756G0015			4.42		1.5 - 2.5	1	40	34	30	7	1.5-2.5	
27-5821-756K0015	15	1.16	5.02		4 - 6	3	61	34	51	28	4.0-6.0	
27-5821-756G17R8			4.30		1.5 - 2.5	1	40	34	30	7	1.5-2.5	
27-5821-756K17R8	17.8	1	4.90		4 - 6	3	61	34	51	28	4.0-6.0	
27-5822-756G0025			4.27		1.5 - 2.5	2	47	34	37	14	1.5-2.5	
27-5822-756K0025	25	0.98	4.87		4 - 6	3	61	34	51	28	4.0-6.0	
27-5822-756G31R5			4.59		1.5 - 2.5	1	40	34	30	7	1.5-2.5	
27-5822-756K31R5	31.5	1.54	5.19		4 - 6	2	47	34	37	14	4.0-6.0	
27-5822-756G0040			4.40		1.5 - 2.5	1	40	34	30	7	1.5-2.5	
27-5822-756K0040	40	1.25	5.00		4 - 6	2	47	34	37	14	4.0-6.0	
27-5822-756G0050			4.27		1.5 - 2.5	2	47	34	37	14	1.5-2.5	
27-5822-756K0050	50	0.98	4.93		4 - 6	3	61	34	51	28	4.0-6.0	
27-5822-756G0065			4.11		1.5 - 2.5	2	47	34	37	14	1.5-2.5	
27-5822-756K0065	65	0.75	4.71		4 - 6	3	61	34	51	28	4.0-6.0	
27-5822-756G0080			4.01		1.5 - 2.5	2	47	34	37	14	1.5-2.5	
27-5822-756K0080	80	0.61	4.61		4 - 6	3	61	34	51	28	4.0-6.0	
27-5822-756G0100			3.90		1.5 - 2.5	2	47	34	37	14	1.5-2.5	
27-5822-756K0100	100	0.49	4.50		4 - 6	3	61	34	51	28	4.0-6.0	

<sup>1</sup> of table 2 / <sup>2</sup> of table 1<sup>2</sup>) The crimp variation is denpeding from the butt connector.

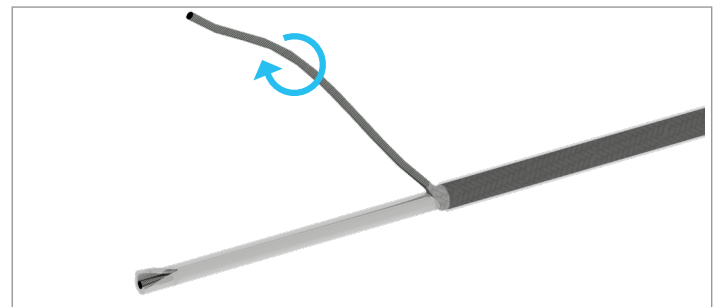
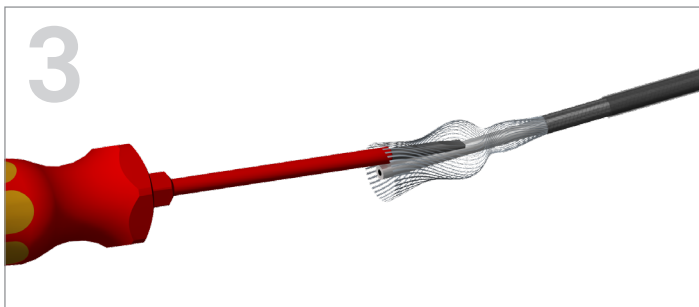
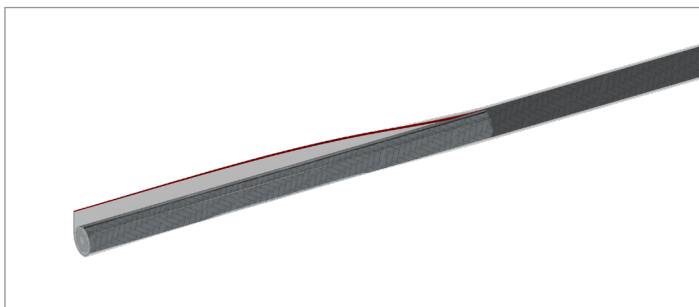
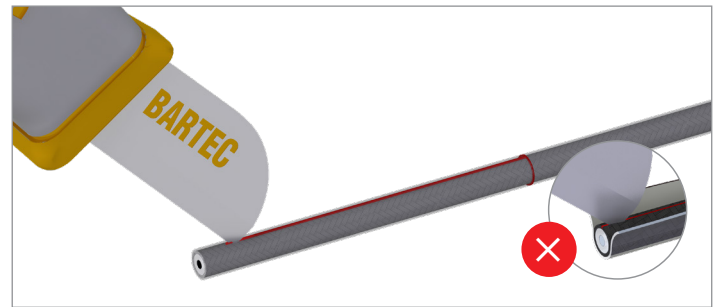
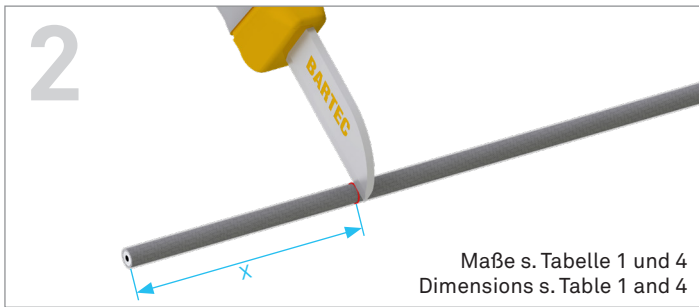
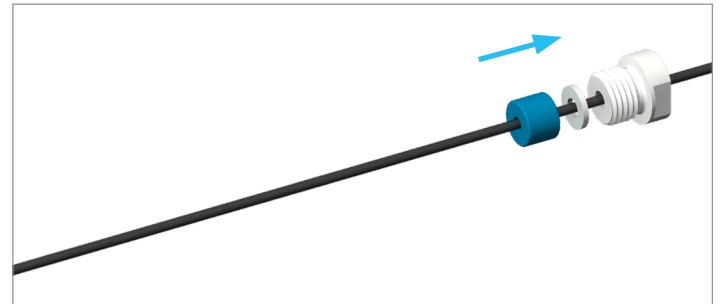
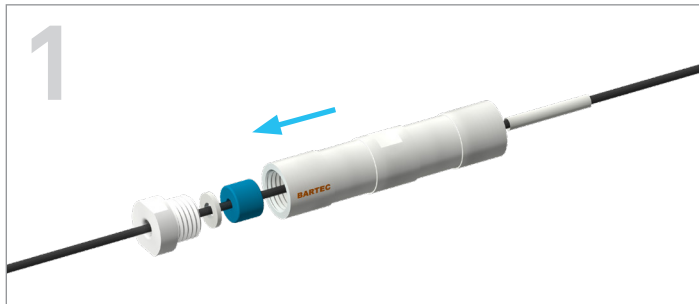
Montagesatz / Mounting kit



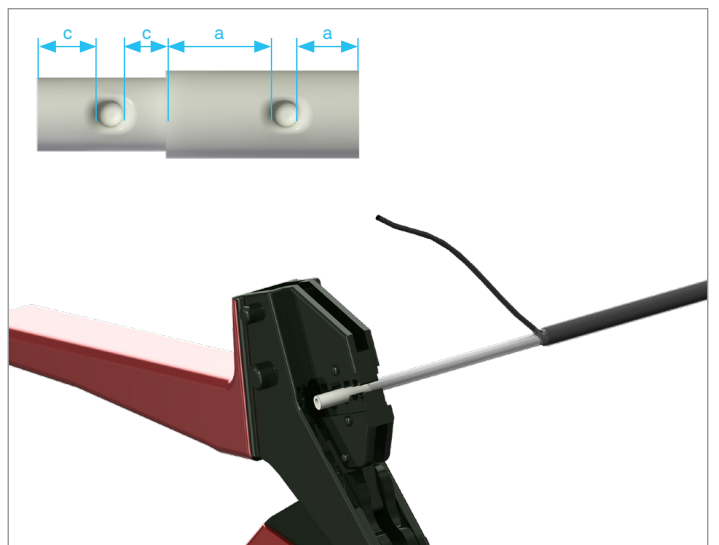
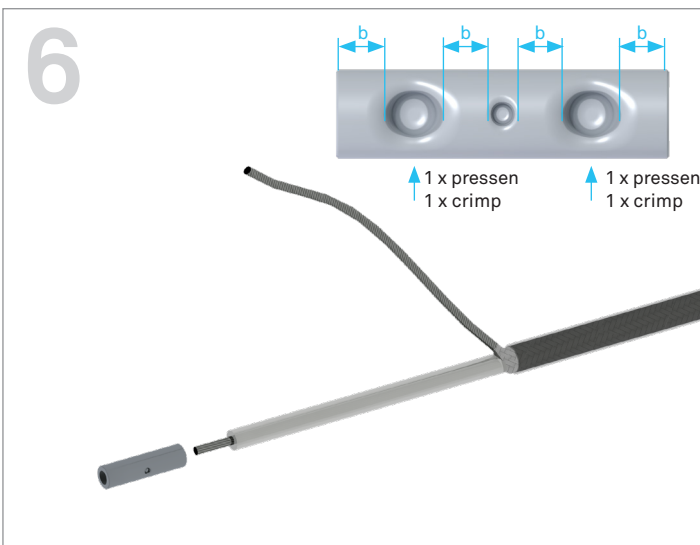
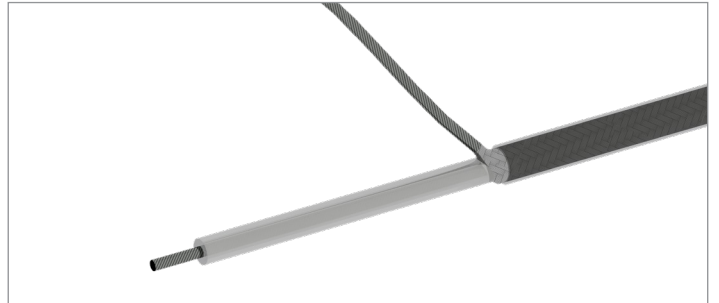
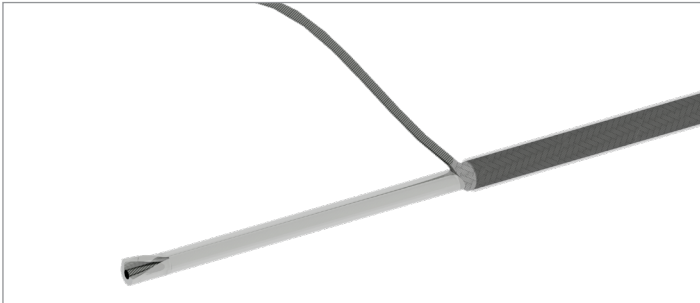
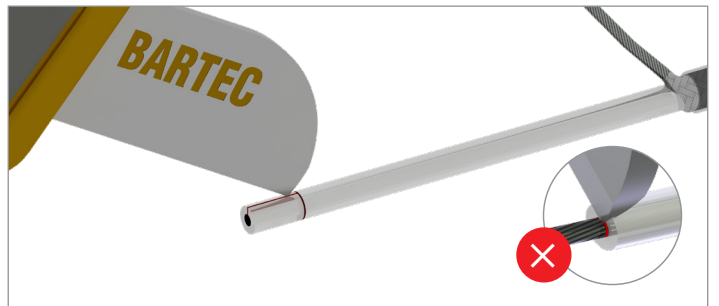
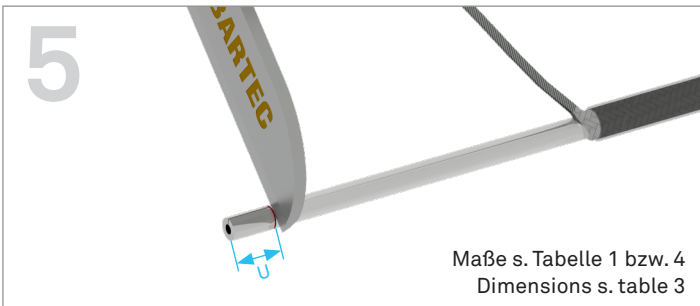
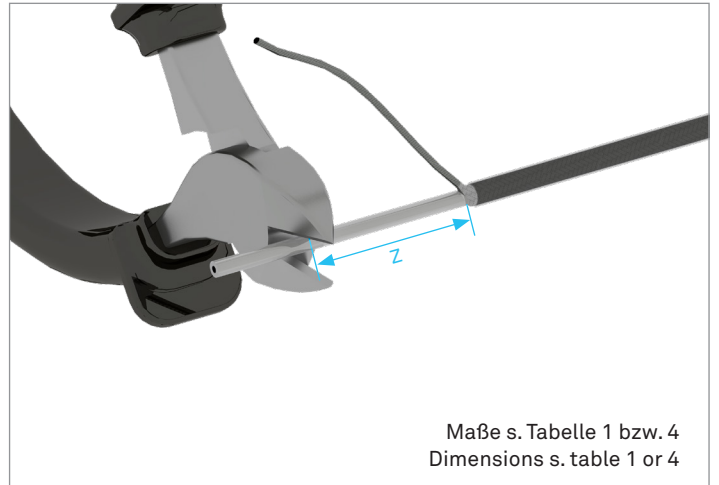
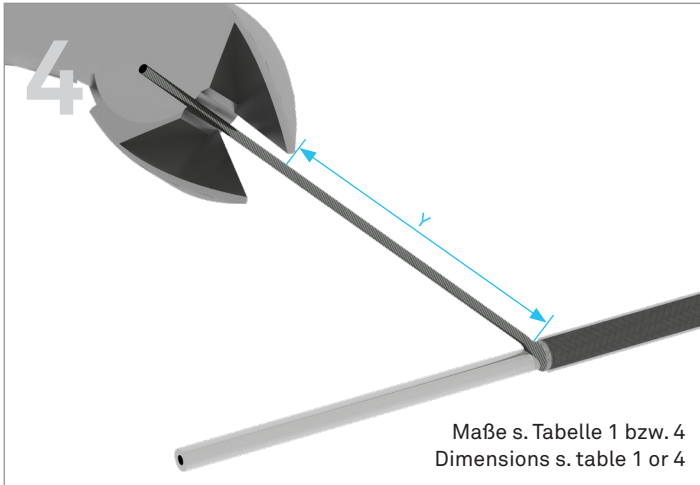
Werkzeug / Tool kit



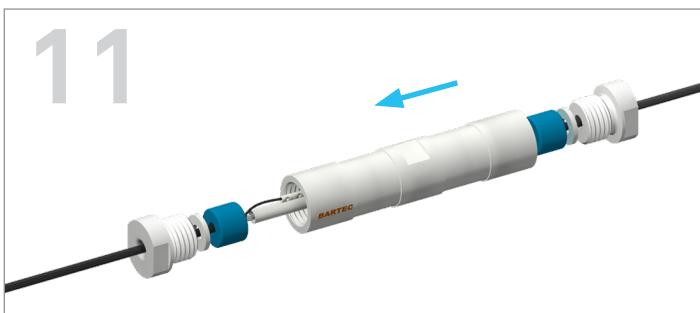
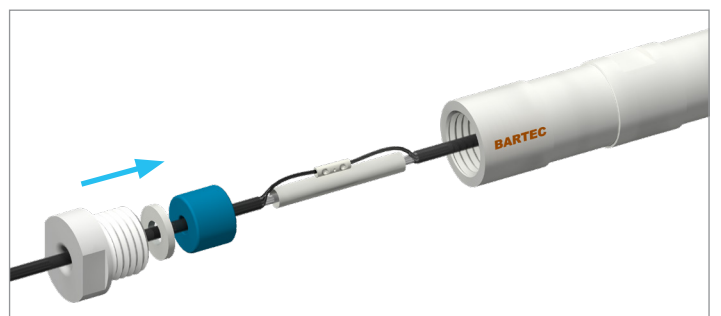
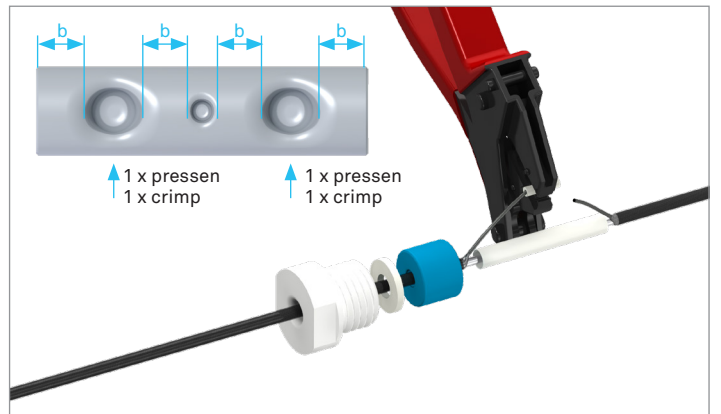
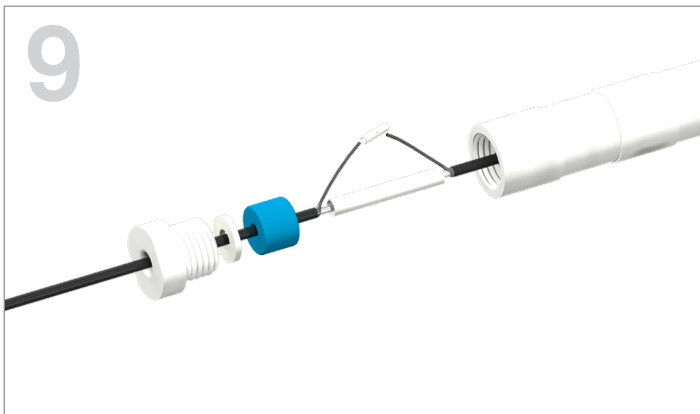
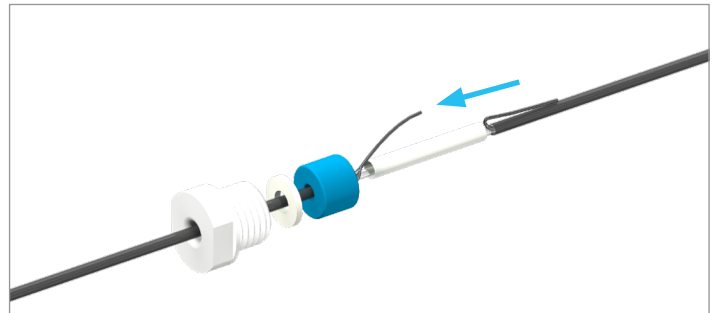
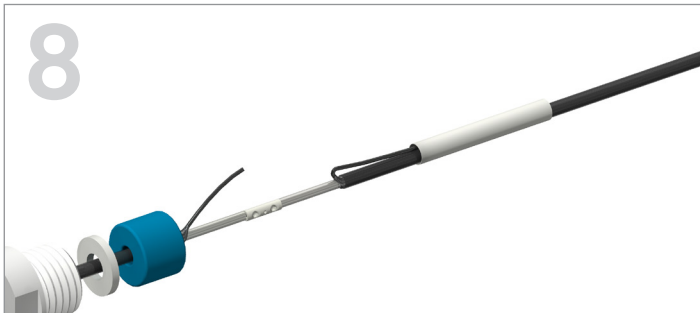
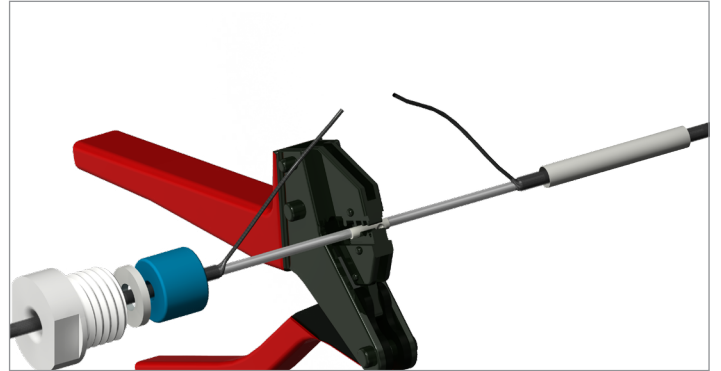
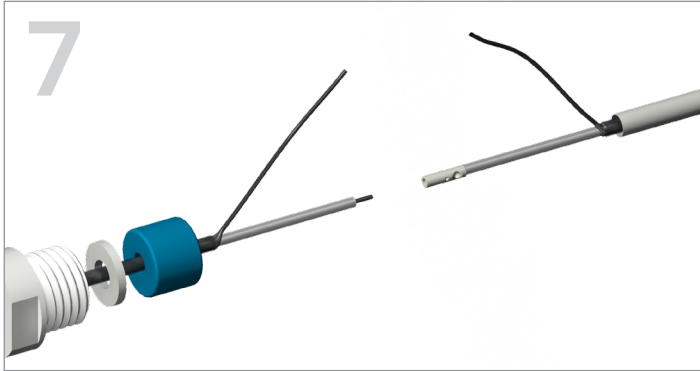
Installation



## Installation



## Installation



EU Konformitätsbescheinigung  
EU Attestation of Conformity  
Attestation UE de conformité

**BARTEC**

Nº 21-5A30-7C0001\_B

Wir	We	Nous
<b>BARTEC GmbH</b> Max-Eyth-Straße 16 97980 Bad Mergentheim Germany		
erklären in alleiniger Verantwortung, dass das Produkt <b>EKL Connection Technology ECT35 und ECT45</b>	declare under our sole responsibility that the product <b>EKL Connection Technology ECT35 and ECT45</b>	attestons sous notre seule responsabilité que le produit <b>EKL Connection Technology ECT35 et ECT45</b>

Typ 27-5A3\*\_\*\*\*\*/\*\*\*\*

auf das sich diese Erklärung bezieht den Anforderungen der folgenden <b>Richtlinien (RL)</b> entspricht <b>ATEX-Richtlinie 2014/34/EU</b> <b>RoHS-Richtlinie 2011/65/EU</b> und mit folgenden Normen oder normativen Dokumenten übereinstimmt	to which this declaration relates is in accordance with the provision of the following <b>directives (D)</b> <b>ATEX-Directive 2014/34/EU</b> <b>RoHS-Directive 2011/65/EU</b> and is in conformity with the following standards or other normative documents	se référant à cette attestation correspond aux dispositions des <b>directives (D)</b> suivantes <b>Directive ATEX 2014/34/UE</b> <b>Directive RoHS 2011/65/UE</b> et est conforme aux normes ou documents normatifs ci-dessous
--	--	---

EN IEC 60079-0 :2018

EN IEC 60079-7 :2015/A1:2018

EN 60079-30-1 :2017

EN 60079-31 :2014

EN 62395-1 :2013

<b>Verfahren der EU-Baumusterprüfung / Benannte Stelle</b>	<b>Procedure of EU-Type Examination / Notified Body</b>	<b>Procédure d'examen UE de type / Organisme Notifié</b>
--	---	--

**BVS 16 ATEX E018 U<sup>(\*)</sup>**

**0158, DEKRA EXAM, Dinnendahlstrasse 9, 44809 Bochum, D**

(*) Die Ex-Komponente ist Teil eines elektrischen Betriebsmittels oder eines Moduls, gekennzeichnet mit dem Symbol „U“, das nicht für sich allein verwendet werden darf und über dessen Einbau in elektrische Betriebsmittel oder Systeme zur Verwendung in explosionsgefährdeten Bereichen gesondert entschieden werden muss.  Merkmale dieser Komponente sowie die Bedingungen für ihren Einbau in Geräte und Schutzsysteme siehe Betriebsanleitung der Komponente.	(*) The Ex-component is a part of an electrical apparatus or a module, marked with the symbol "U", which is not intended to be used alone and requires additional consideration when incorporated into electrical apparatus or systems for use in explosive atmospheres.  Characteristics and how the component must be incorporated into equipment or protective systems see operation manual of the component.	(*) Le composant Ex est partie de matériel électrique ou de module, marquée du symbol « U », ne devant pas être utilisée seule et nécessitant une certification complémentaire lorsqu'elle est incorporée à un matériel électrique ou à un système pour atmosphères explosives.  Les caractéristiques du composant ainsi que les conditions d'incorporation dans des appareils ou des systèmes de protection regarde voir l'instruction d'emploi du composant.
---	--	--

**0044**

Bad Mergentheim, 16.02.2021

  
i.V. Tobias Gold

Head of Business Unit EHT

  
i.V. Cristian Olareanu

Team Leader Certification Center

## **BARTEC**

BARTEC GmbH.  
Max-Eyth-Str. 16  
97980 Bad Mergentheim  
Germany

Phone: +49 7931 597 0  
Fax: +49 7931 597 119  
info@bartec.com

**bartec.com**